



E85990-00

BETCO®

FOREMAN™ AS32HD

32" Heavy Duty
Automatic Scrubber



**Operator's Manual
Parts Schematic**

The Cleaning Edge™

©2007 Betco Corporation. All Rights Reserved. 1001 Brown Avenue • Toledo, Ohio 43607-0127 • 888-GO-BETCO • www.betco.com

SOMMARIO

I

PRESA IN CONSEGNA DELLA MACCHINA ...	6
PREMESSA	6
DESCRIZIONE TECNICA	8
SIMBOLOGIA USATA SULLA MACCHINA ...	10
PREPARAZIONE DELLA MACCHINA	12
• Movimentazione macchina imballata	12
• Come sballare la macchina	12
• Inserimento delle batterie in macchina	12
• Collegamento cavo motore trazione	14
• Collegamento connettore batterie	14
• Collegamento caricabatterie	14
• Ricarica batterie	16
• Segnalatore livello di carica delle batterie..	16
• Tergipavimento	16
• Regolazione altezza supporto	16
• Montaggio spazzole	16
• Serbatoio recupero	18
• Soluzione detergente	18
• Montaggio carter basamento γ108	20
NORME GENERALI DI SICUREZZA	22
LAVORO	26
• Dispositivo troppo pieno	28
• Pressione spazzole	28
• Trazione	30
• Freni	30
AL TERMINE DEL LAVORO	32
MANUTENZIONE GIORNALIERA	34
• Pulizia serbatoio recupero	34
• Pulizia filtro serbatoio recupero	34
• Pulizia tergilavaggio	36
• Sostituzione della gomma posteriore tergilavaggio	36
• Smontaggio spazzole	36
CONTROLLO DI FUNZIONAMENTO	38
• Acqua sulle spazzole non sufficiente	38
• La macchina non pulisce bene	38
• Il tergilavaggio non asciuga perfettamente	38
• L'aspiratore non funziona	40
• Produzione eccessiva di schiuma	40
SCelta ED USO DELLE SPAZZOLE	42

SUMMARY

GB

RECEIVING THE MACHINE	6
FOREWORD	6
TECHNICAL DESCRIPTION	8
SYMBOLGY	10
MACHINE PREPARATION	12
• Moving the packaged machine	12
• How to unpack the machine	12
• Putting the batteries in the machine	12
• Connecting the drive motor cable	14
• Connecting the battery connector	14
• Connecting the battery charger	14
• Battery recharging	16
• Battery charge level gauge	16
• Squeegee	16
• Adjusting the height of the squeegee support	16
• Installing the brushes	16
• Recovery tank	18
• Solution tank	18
• Installing the base cover γ108.....	20
GENERAL RULES OF SECURITY	22
WORK	26
• Overflow device	28
• Brush pressure	28
• Traction	30
• Brakes	30
UPON COMPLETION OF WORK	32
DAILY MAINTENANCE	34
• Cleaning the recovery tank	34
• Cleaning the recovery tank filter	34
• Cleaning the squeegee	36
• Replacing the rear squeegee rubber	36
• Removing the brushes	36
TROUBLE SHOOTING GUIDE	38
• Insufficient water to brushes	38
• Machine does not clean well	38
• Squeegee does not dry perfectly	38
• Aspiration unit does not operate	40
• Too much foam is generated	40
CHOICE AND USE OF BRUSHES	42

SOMMAIRE

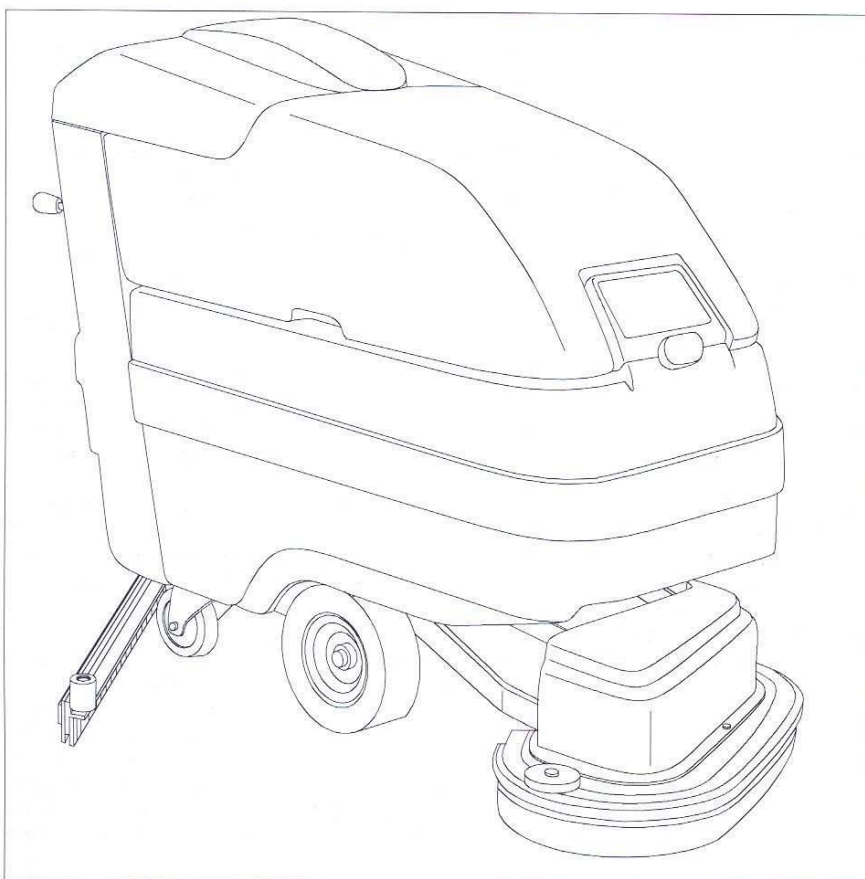
F	
PRISE EN CHARGE DE LA MACHINE	7
PREAMBULE	7
CARACTERISTIQUES TECHNIQUES	8
SYMBOLES	11
PREPARATION DE LA MACHINE	13
• Manutention de la machine emballée	13
• Déballage de la machine	13
• Introduction des batteries dans la machine	13
• Branchement du câble du moteur de traction	15
• Branchement du connecteur des batteries	15
• Branchement du chargeur	15
• Recharge des batteries	17
• Indicateur du niveau de charge	17
• Suceur	17
• Réglage de la hauteur du support du suceur	17
• Montage des brosses	17
• Réservoir de récupération	19
• Solution détergente	19
• Montage du carter soubassement γ108.....	21
NORMES GENERALES DE SECURITE	23
EMPLOI DE LA MACHINE	27
• Dispositif de trop-plein	29
• Pression des brosses	29
• Traction	31
• Freins	31
A LA FIN DE L'EXPLOITATION	33
ENTRETIEN JOURNALIER	35
• Nettoyage du réservoir de récupération	35
• Nettoyage du filtre du réservoir de récupération	35
• Nettoyage du suceur	37
• Remplacement de la bavette arrière du suceur	37
• Démontage des brosses.....	37
CONTROLE DE FONCTIONNEMENT	39
• Eau insuffisante sur les brosses	39
• La machine ne nettoie pas bien	39
• Le suceur ne sèche pas parfaitement	39
• L'aspirateur ne fonctionne pas	41
• Production excessive de mousse	41
CHOIX ET UTILISATION DES BROSSES	43

INHALTSANGABE

D	
ÜBERNAHME DES GERÄTS	7
VORBEMERKUNG	7
TECHNISCHE DATEN	9
SYMBOLGEBRAUCH	11
BEREITUNG DER MASCHINE	13
• Handhabung des verpackten Geräts	13
• Herausnahme aus der Verpackung	13
• Einsetzen der Batterien	13
• Kabelanschluss des Antriebsmotors	15
• Anschluss des Batterieverbinders	15
• Anschluss Ladegeräts	15
• Aufladen der Batterien	17
• Anzeige des Ladezustands der Batterien	17
• Saugfuß	17
• Höheneinstellung der Saugfußauflage	17
• Bürstenmontage	17
• Schmutzwassertank	19
• Frischwasser-Lösung	19
• Montage des Bodenplattengehäuses γ108..	21
GENERELLE SICHERHEITSNORMEN	23
MASCHINENEINSATZ	27
• Überlauf	29
• Bürstendruck	29
• Antrieb	31
• Bremsen	31
BEI ARBEITSENDE	33
TÄGLICHE WARTUNG	35
• Reinigung des Auffangbehälters	35
• Reinigung des filters im Schmutzwassertank.....	35
• Reinigung des Saugfußes	37
• Auswechseln des rückwärtigen Gummistreifens am Saugfuß	37
• Abmontieren der Bürsten.....	37
FUNKTIONSKONTROLLE	39
• Zu wenig Wasser an den Bürsten	39
• Maschine reinigt nicht gut	39
• Nicht einwandfreie Leistung des Saugfußes	39
• Die Saugvorrichtung arbeitet nicht	41
• Übermäßige Schaumbildung	41
WAHL UND GEBRAUCH DER BÜRSTEN	43

INDICE

E	
RECEPCION DE LA MAQUINA	7
ADVERTENCIA PREVIA.....	7
DESCRIPCION TECNICA	9
SIMBOLOGIA	11
PREPARACION DE LA MAQUINA	13
• Movimiento máquina embalada	13
• Como hay que desembalar la máquina	13
• Introducción de las baterías en la máquina	13
• Conexión cable motor tracción	15
• Conexión del conector baterías	15
• Conexión cargador de baterías	15
• Recarga baterías	17
• Indicador nivel de carga baterías	17
• Limpiapavimento	17
• Ajuste altura soporte limpiapavimento	17
• Montaje cepillos	17
• Tanque recuperación	19
• Solución detergente	19
• Montaje carter bancada γ108.....	21
NORMAS GENERALES DE SEGURIDAD	23
TRABAJO	27
• Dispositivo derrame	29
• Presión cepillos	29
• Tracción	31
• Frenos	31
AL FINAL DEL TRABAJO	33
MANUTENCION DIARIA	35
• Limpieza tanques de recuperación	35
• Limpieza filtro tanque de recuperación	35
• Limpieza limpiapavimento	37
• Sustitución de la goma trasera	37
• Limpiapavimento	37
• Desmontaje cepillos	37
CONTROL DE FUNCIONAMIENTO	39
• Agua en los cepillos no suficiente	39
• La máquina no limpia bien	39
• El limpiapavimento no seca perfectamente	39
• El aspirador no funciona	41
• Producción excesiva de espuma	41
ELECCION Y EMPLEO DE LOS CEPILLOS ...	43



PRESA IN CONSEGNA DELLA MACCHINA

Al momento della presa in consegna è indispensabile controllare immediatamente di aver ricevuto tutto il materiale indicato sui documenti di accompagnamento, ed inoltre che la macchina non abbia subito danni durante il trasporto. In caso affermativo, far constatare allo spedizioniere l'entità del danno subito, avvertendo nel contempo il nostro ufficio gestione clienti. Soltanto agendo in questo modo e tempestivamente sarà possibile avere il materiale mancante e il risarcimento dei danni.

PREMESSA

Questa è una macchina lavasciuga pavimenti che, utilizzando l'azione meccanica abrasiva di due ($\gamma 66$ - $\gamma 70$ - $\gamma 83$) o tre ($\gamma 108$) spazzole rotanti e l'azione chimica di una soluzione acqua-detersivo, è capace di pulire una qualsiasi pavimentazione raccogliendo inoltre, durante il suo moto di avanzamento, lo sporco rimosso e la soluzione detergente non assorbita dal pavimento.

LA MACCHINA DEVE ESSERE USATA SOLO PER TALE SCOPO

Anche la migliore delle macchine può funzionare bene e lavorare con profitto, soltanto se usata correttamente e mantenuta in piena efficienza. Preghiamo perciò di leggere con attenzione questo libretto di istruzioni e di rileggerlo ogni qualvolta, nell'usare la macchina, sorgessero delle difficoltà. In caso di necessità, ricordiamo comunque che il nostro servizio di assistenza, organizzato in collaborazione con i nostri concessionari, è sempre a disposizione per eventuali consigli o interventi diretti.

GB
RECEIVING THE MACHINE

Immediately check, when receiving the machine, that all the materials indicated on delivery documents have been received and also that the machine has not been damaged in transit. If it has been damaged, this damage must be immediately reported to the shipper and also to our customer service department. Only acting promptly in this manner will make it possible to receive missing material and to be reimbursed for damage.

FOREWORD

This is a floor scrubbing machine that uses the mechanical scrubbing action of two (γ66-γ70-γ83) or three (γ108) rotating brushes and the chemical action of a water-detergent solution to clean any type of floor surface. As it moves forward it also gathers up the dirt removed from the floor and the detergent solution that has not been absorbed by the floor.

THE MACHINE MUST ONLY BE USED FOR THIS FUNCTION

Even the best machines will only operate efficiently and work with profit if they are used properly and kept in perfect operating order. Read this instruction booklet carefully and consult it every time problems arise with machine operation. Remember that, if necessary, our service organization, in collaboration with our agents, is always available for helpful hints or direct intervention.

F
PRISE EN CHARGE DE LA MACHINE

Lors de la prise en charge de la machine, contrôler immédiatement d'avoir bien reçu tout le matériel indiqué sur les documents d'accompagnement et vérifier que la machine n'a subi aucun dommage pendant le transport. Dans l'affirmative, faire constater au transitaire le dommage subi et informer en même temps notre service clients. C'est la seule façon d'obtenir immédiatement le matériel manquant et le dédommagement.

PREAMBULE

Cette autolaveuse de sols exploite l'action mécanique abrasive de deux (γ66-γ70-γ83) ou de trois (γ108) brosses tournantes et l'action chimique d'une solution eau - détergent. Elle est donc à même de nettoyer tous les planchers et de recueillir, pendant son mouvement d'avancement, la saleté enlevée et la solution détergente que le sol n'a pas absorbée.

CETTE MACHINE NE DOIT ETRE UTILISEE QU'A CET EFFET

Même la meilleure des machines ne peut fonctionner et donner d'excellents résultats que si elle est correctement utilisée et maintenue parfaitement fonctionnante. Nous vous prions donc de lire attentivement cette notice et de la relire chaque fois que vous rencontrerez des difficultés dans l'utilisation de la machine. En cas de nécessité, nous vous rappelons que notre service après-vente, organisé avec le concours de nos concessionnaires, est toujours à votre disposition pour toute suggestion ou intervention directe.

D
ÜBERNAHME DES GERÄTS

Sofort bei der Übernahme des Geräts muß überprüft werden, daß das gesamte, auf dem Warenbegleitschein aufgeführte Material im Lieferumfang enthalten ist und daß die Maschine während des Transports keine Schäden erlitten hat. Bei einer Beschädigung muß der Schadenumfang vom Frachtführer festgestellt und gleichzeitig unsere Kundenabteilung benachrichtigt werden. Nur bei einer solchen, umgehenden Vorgehensweise besteht die Möglichkeit auf Nachlieferung des fehlenden Materials bzw. Schadenersatz.

VORBEMERKUNG

Durch die mechanische Reibwirkung von zwei (γ66-γ70-γ83) oder drei (γ108) Drehbürsten und die chemische Wirkung einer Reinigungslösung ist dieser Reinigungsautomat in der Lage, jede Bodenart zu reinigen und gleichzeitig den entfernten Schmutz und die nicht vom Boden aufgenommene Reinigungsflüssigkeit aufzusaugen.

DIE MASCHINE DARF NUR ZU DIESEM ZWECK EINGESETZT WERDEN

Selbst das beste aller Geräte kann nur einwandfrei funktionieren und mit Profit arbeiten, wenn es korrekt angewendet und voll leistungsfähig gehalten wird. Bitte lesen Sie daher die Bedienungsanleitung aufmerksam durch und nehmen Sie sie jedesmal zur Hand, wenn während des Betriebs Probleme am Gerät auftreten. Wir weisen noch darauf hin, daß im Bedarfsfall unser Kundendienst, der in Zusammenarbeit mit unseren Vertragshändlern organisiert ist, stets für eventuelle Ratschläge oder Direktmaßnahmen bereit steht.

E
RECEPCIÓN DE LA MÁQUINA

En el momento de la recepción de la máquina es indispensable comprobar en seguida de haber recibido todo el material indicado en los documentos de expedición, y además que la máquina no haya sufrido daños durante el transporte. En la afirmativa, hágase constatar por el transportista el daño sufrido, avisando al mismo tiempo nuestro departamento clientes. Sólo actuando de esta forma y tempestivamente será posible obtener el material que falta y la indemnización del daño.

ADVERTENCIA PREVIA

Esta es una máquina lavadora secadora de pavimentos que, empleando la acción mecánica abrasiva de dos (γ66-γ70-γ83) o tres (γ108) cepillos giratorios y la acción química de una solución de agua-detersivo, es capaz de limpiar cualquier pavimentación recogiendo además, durante su movimiento de avance, la suciedad removida y la solución detergente no absorbida por el pavimento.

LA MÁQUINA TIENE QUE EMPLEARSE SOLO PARA ESE FIN

Aun la mejor de las máquinas puede funcionar bien y trabajar con provecho, sólo si es empleada correctamente y mantenida en plena eficiencia. Rogamos por consiguiente de leer cuidadosamente este folleto de instrucciones y de volver a leerlo cada vez que en el empleo de la máquina ocurriesen dificultades. En caso de necesidad, recordamos de toda forma que nuestro servicio de asistencia, que está organizado en colaboración con nuestros concesionarios, queda siempre a disposición para eventuales consejos o intervenciones directas.

DESCRIZIONE TECNICA
I

Larghezza di lavoro
 Larghezza tergipavimento
 Capacità di lavoro
 Consumo d'acqua
 Spazzole
 Giri spazzole
 Pressione sulle spazzole
 Pressione specifica massima
 Motore spazzole
 Motore spazzole
 Motore trazione
 Motore trazione
 Tipo di avanzamento
 Velocità di avanzamento
 Pendenza massima
 Motore aspirazione
 Motore aspirazione
 Depressione aspiratore
 Serbatoio soluzione
 Serbatoio recupero
 Lunghezza macchina
 Altezza macchina
 Larghezza macchina
 Batterie
 Peso batterie
 Peso macchina (a vuoto e senza batterie)
 Livello di rumore (in conformità alla IEC 704/1)
 Livello di vibrazione



Fimap, è un'impresa sensibile a l'ecologia, costruisce i suoi prodotti con materiale riciclabile.

TECHNICAL DESCRIPTION
GB

Working width
 Squeegee width
 Working capacity
 Water consumption
 Brushes
 Brush rpm
 Max. brush pressure
 Max. specific pressure
 Brush motor (tension)
 Brush motor (power)
 Drive motor (tension)
 Drive motor (power)
 Type of drive
 Forward and reverse speed
 Max. gradient
 Suction motor (tension)
 Suction motor (power)
 Suction vacuum
 Solution tank
 Recovery tank
 Machine length
 Machine height
 Machine width
 Batteries
 Battery weight
 Machine weight (empty and without batteries)
 Noise level (IEC 704/1)
 Vibration level



Fimap, a company sensitive to ecology, builds products using recycling materials.

CARACTERISTIQUE TECHNIQUES
F

Largeur de travail
 Largeur du suceur
 Capacité de travail
 Consommation d'eau
 Brosses
 Tours des brosses
 Pression sur les brosses
 Pression spécifique maximale
 Moteur des brosses
 Moteur des brosses
 Moteur de traction
 Moteur de traction
 Type d'avancement
 Vitesse d'avancement
 Pente maximale
 Moteur d'aspiration
 Moteur d'aspiration
 Dépression aspirateur
 Réservoir de la solution
 Réservoir de récupération
 Longueur de la machine
 Hauteur de la machine
 Largeur de la machine
 Batteries
 Poids des batteries
 Poids de la machine (à vide et sans batteries)
 Niveau de bruit (conf. à la directive IEC 704/1)
 Niveau de vibration



Fimap, une entreprise sensible à l'écologie, construit ses produits en matériaux recyclables.

TECHNISCHE DATEN
DESCRIPCION TECNICA
D
E

			γ 66	γ 70	γ 83	γ 108
Arbeitsbreite	Anchura de trabajo	mm	660	700	830	1080
Saugfussbreite	Anchura limpiapavimento	mm	976	976	1075	1270
Arbeitsleistung	Capacidad de trabajo	m ² /h	2100	3000	2700	3400
Wasserverbrauch	Gasto de agua	g/m ²	91	91	91	91
Bürsten	Cepillos	Ø mm	345	150	430	390
Bürstendrehzahl	Revoluciones cepillos	giri/min	200	700	180	180
Bürstendruck	Presión en los cepillos	kg	80	80	80	80
Spezifischer Höchstdruck	Presión específica máxima	g/cm ²	66	33	37	33
Bürstenmotor	Motor cepillos	V	36	36	36	36
Bürstenmotor	Motor cepillos	W	900	750	1125	1500
Antriebsmotor	Motor tracción	V	36	36	36	36
Antriebsmotor	Motor tracción	W	300	300	300	300
Typ Fortbewegung	Tipo de avance		aut.	aut.	aut.	aut.
Vorschubgeschwindigkeit	Velocidad de avance	km/h	0÷4	0÷4	0÷4	0÷4
Höchstneigung	Declive máximo		10%	10%	10%	10%
Saugmotor	Motor aspiración	V	36	36	36	36
Saugmotor	Motor aspiración	W	670	670	670	670
Wassersäule	Depresión aspirador	mbar	190	190	190	190
Frischwassertank	Tanque solución	l	90	90	115	115
Schmutzwassertank	Tanque recuperación	l	120	120	140	140
Maschinenlänge	Longitud máquina	mm	1600	1450	1630	1600
Maschinenhöhe	Altura máquina	mm	1100	1100	1100	1100
Maschinenbreite	Anchura máquina	mm	680	785	850	1100
Batterien	Baterías	V/Ah	260	260	260	260
Batteriegewicht	Peso baterías	kg	315	315	315	315
Maschinengewicht (unbelastet und ohne Batterien)	Peso máquina (en vacío y sin baterías)	kg	185	239	210	225
Geräuschpegel (entsprechend IEC 704/1)	Nivel de ruido (con arreglo a la directiva IEC 704/1)	dB(A)	70	74	70	70
Erschütterungspegel	Nivel de vibración	m/s ²	0,71	0,71	0,70	0,73



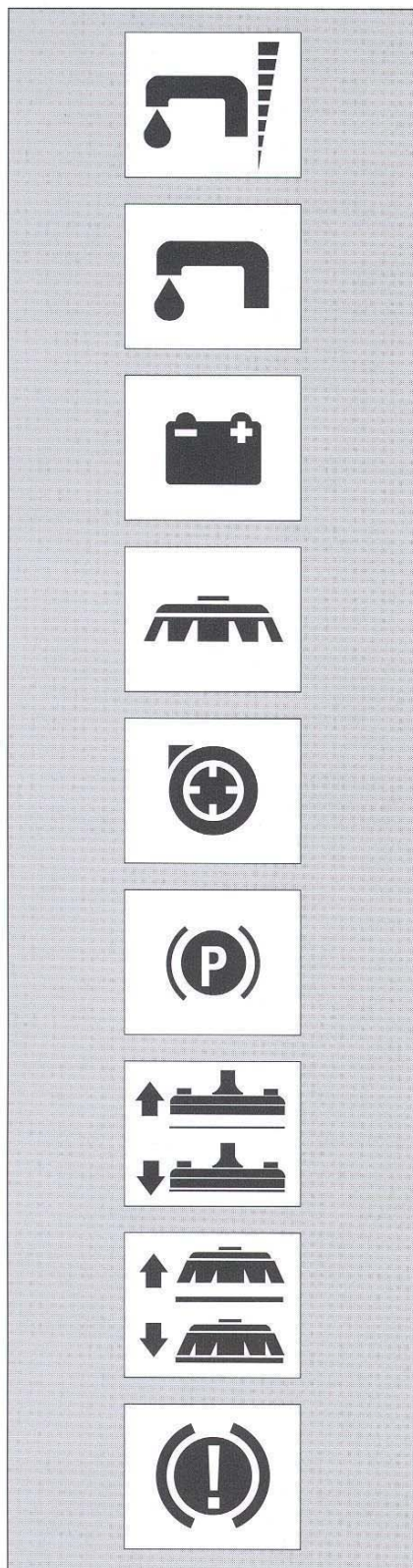
Fimap, ein Betrieb der auch an die Umwelt denkt, baut seine Produkte aus Recycling Material.



Fimap es una empresa atenta a la ecología y construye productos con materiales que se pueden reciclar.

**SIMBOLOGIA USATA
SULLA MACCHINA**

I



Indica la leva del rubinetto.

Simbolo di rubinetto.
Viene usato per indicare la spia di rubinetto aperto.

Simbolo di livello di carica delle batterie.

Simbolo di spazzola.
Viene usato per indicare l'interruttore del motore spazzole.

Simbolo del motore aspirazione.
Viene usato per indicare l'interruttore del motore aspirazione.

Simbolo di freno.
Viene usato per indicare la spia di freno a mano inserito.
Viene usato sopra la leva del freno d'emergenza.

Simbolo di salita-discesa basamento spazzole.
Viene usato per indicare la leva del sollevamento basamento.

Simbolo di salita-discesa tergilavaggio.
Viene usato per indicare la leva del sollevamento tergilavaggio.

Simbolo di freno.
Viene usato per indicare la posizione del freno di stazionamento disinserito.

SIMBOLOGY

GB

Indicates the cock lever.

Cock symbol.
Indicates the cock open signal lamp.

Battery charge level symbol.

Brush symbol.
Indicates the brush motor switch.

Aspiration motor symbol.
Indicates the aspiration motor switch.

Brake symbol.
Indicates the hand brake engaged signal lamp.
Used over the emergency brake lever.

Brush base lift/lower symbol.
Indicates the base lift lever.

Squeegee lift/lower symbol.
Indicates the squeegee lift lever.

Brake symbol.
Indicates the parking brake disengaged position.

SYMBOLES

F

Indique le levier du robinet.

Symbole du robinet.
Utilisé pour indiquer le voyant de robinet ouvert.

Symbole du niveau de charge des batteries.

Symbole de la brosse.
Utilisé pour indiquer l'interrupteur du moteur des brosses.

Symbole du moteur d'aspiration.
Utilisé pour indiquer l'interrupteur du moteur d'aspiration.

Symbole du frein.
Utilisé pour indiquer le voyant de frein à main embrayé.
Utilisé sur la manette du frein de secours.

Symbole de montée-descente du soubassement des brosses.
Utilisé pour indiquer le levier du soulèvement du soubassement.

Symbole de montée-descente du suceur.
Utilisé pour indiquer le levier du levage du suceur.

Symbole du frein.
Utilisé pour indiquer la position du frein de stationnement débrayé.

SYMBOLGEBRAUCH

D

Zur Kennzeichnung des Hahnhebels.

Hahnsymbol
zur Kennzeichnung der Kontrollampe "Hahn geöffnet".

Symbol für den Ladezustand der Batterien.

Bürstensymbol
zur Kennzeichnung des Bürstenmotorschalters.

Saugmotorsymbol
zur Kennzeichnung des Saugmotorschalters.

Bremssymbol
– zur Kennzeichnung der Kontrollampe "Handbremse eingelegt".
– über dem Hebel der Notbremse angebracht.

Symbol für Auf- und Abstieg der Bürstenplatte zur Kennzeichnung des Hebels zur Plattenanhebung.

Symbol für Auf- und Abstieg des Saugfusses zur Kennzeichnung des Hebels zur Saugfussanhebung.

Bremssymbol
zur Kennzeichnung der Position "Feststellbremse nicht eingelegt".

SIMBOLOGIA

E

Indica la palanca del grifo.

Símbolo de grifo.
Se emplea para indicar la lámpara testigo de grifo abierto.

Símbolo de nivel de carga de las baterías.

Símbolo de cepillo.
Se emplea para indicar el interruptor del motor cepillos.

Símbolo del motor aspiración.
Se emplea para indicar el interruptor del motor aspiración.

Símbolo de freno.
Se emplea para indicar la lámpara testigo de freno de mano conectado.
Se emplea sobre la palanca del freno de emergencia.

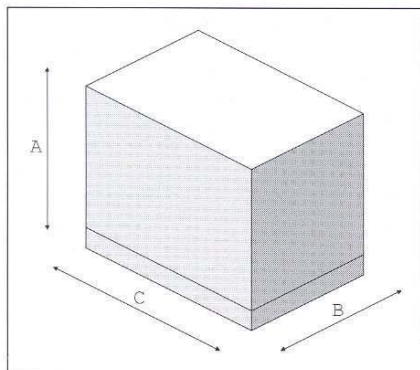
Símbolo de subida/bajada bancada cepillos.
Se emplea para indicar la palanca levantamiento bancada.

Símbolo de subida/bajada limpiapavimento.
Se emplea para indicar la palanca levantamiento limpiapavimento.

Símbolo de freno.
Se emplea para indicar la posición del freno de estacionamiento desconectado.

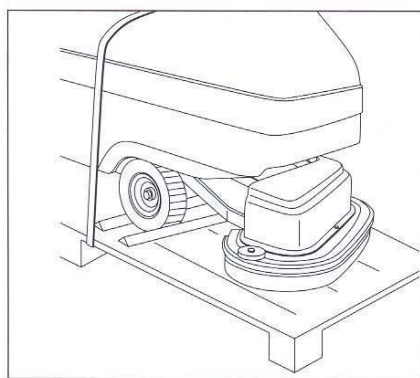
PREPARAZIONE DELLA MACCHINA

I



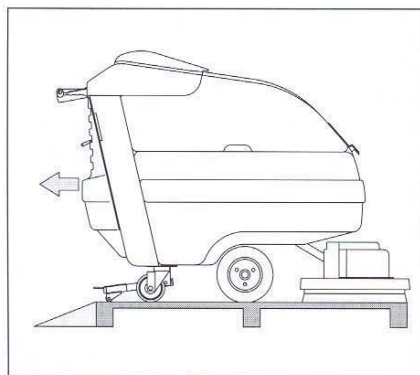
MOVIMENTAZIONE MACCHINA IMBALLATA
La macchina è contenuta in uno specifico imballo provvisto di pedana per la movimentazione con carrelli a forca. Non possono essere sovrapposti più di due imballi. La massa complessiva è di 232 kg per la $\gamma 66$, di 257 kg per la $\gamma 83$ e di 272 kg per la $\gamma 108$. Le dimensioni dell'imballo sono :

	$\gamma 66$	$\gamma 70$	$\gamma 83$	$\gamma 108$
A:	1270 mm	1270 mm	1270 mm	1270 mm
B:	760 mm	1020 mm	1020 mm	1020 mm
C:	1680 mm	1750 mm	1750 mm	1750 mm

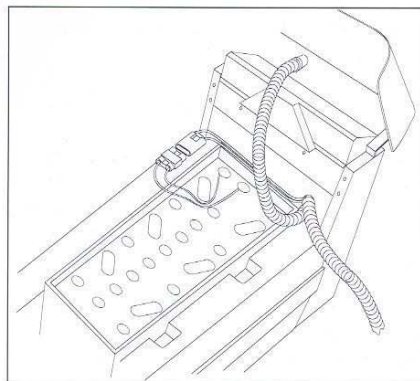


COME RIMUOVERE L'IMBALLO DELLA MACCHINA

- Togliere l'imballo esterno.
- La macchina è fissata alla pedana con una reggia.
- Tagliare la reggia.



- Utilizzando un piano inclinato far scendere la macchina dalla pedana, spingendola in retromarcia. Evitare colpi violenti al basamento.
- Conservare la pedana e le staffe di ancoraggio per eventuali necessità di trasporto.



INSERIMENTO DELLE BATTERIE IN MACCHINA

Le batterie devono essere alloggiare nell'apposito vano previsto sotto il serbatoio di recupero e devono essere movimentate utilizzando attrezzature di sollevamento idonee sia per il peso che per il sistema di aggancio. Devono soddisfare inoltre ai requisiti riportati nella Norma CEI 21-5. Per la manutenzione e la ricarica giornaliera delle batterie è necessario attenersi scrupolosamente alle indicazioni fornite dal costruttore o dal suo rivenditore. Tutte le operazioni di installazione e manutenzione devono essere eseguite da personale specializzato.

MACHINE PREPARATION

GB

MOVING THE PACKAGED MACHINE

The machine is contained in specific packing with a platform so that it can be moved by a fork-lift. No more than two packing crates can be stacked on each other.

The total weight is 232 kg. for $\gamma 66$ machines, 257 kg. for $\gamma 83$ machines and 272 kg. for $\gamma 108$ machines.

Packing dimensions are:

	$\gamma 66$	$\gamma 70$	$\gamma 83$	$\gamma 108$
A:	1270 mm	1270 mm	1270 mm	1270 mm
B:	760 mm	1020 mm	1020 mm	1020 mm
C:	1680 mm	1750 mm	1750 mm	1750 mm

HOW TO UNPACK THE MACHINE

- Remove outer packing.
- The machine is strapped to its platform.
- Cut the strap.

- Use a ramp to lower the machine off the platform, pushing it backwards in reverse. Avoid violent blows against the base.
- Keep the packing platform and the anchor brackets since it may become necessary to transport the machine again.

PUTTING THE BATTERIES IN THE MACHINE

The batteries must be housed in the battery compartment below the recovery tank. They must be handled using special hoisting equipment with suitable grasping systems and designed to support the weight of the batteries. The batteries must also conform to the requirements given in CEI 21-5 standards. Strictly comply with all the instructions given by the battery manufacturer or retailer regarding battery maintenance and daily recharging.

All installation and maintenance procedures must be carried out by specialists.

PREPARATION DE LA MACHINE

F

1. MANUTENTION DE LA MACHINE EMBALLÉE

La machine est renfermée dans un emballage spécifique équipé d'une plate-forme pour la manutention à l'aide de chariots à fourche. Ne pas superposer plus de deux emballages. La masse totale est de 232 kg pour le mod. γ66, de 257 kg pour le mod. γ83 et de 272 kg pour le mod. γ108.

Les dimensions de l'emballage sont:

	γ66	γ70	γ83	γ108
A:	1270 mm	1270 mm	1270 mm	1270 mm
B:	760 mm	1020 mm	1020 mm	1020 mm
C:	1680 mm	1750 mm	1750 mm	1750 mm

DEBALLAGE DE LA MACHINE

- Enlever l'emballage extérieur.
- La machine est fixée à la plate-forme par un feuillard.
- Enlever le feuillard.

- Utiliser un plan incliné pour la faire descendre de la plate-forme et la pousser en marche arrière. Éviter tout choc violent au soubassement.
- Conserver la plate-forme et les étriers d'ancrage en cas de transport éventuel.

INTRODUCTION DES BATTERIES DANS LA MACHINE

Les batteries doivent être logées dans la niche spécialement prévue sous le réservoir de récupération. Elles doivent être manutentionnées à l'aide d'engins de levage adaptés aussi bien au poids qu'au système d'accrochage. Elles doivent également répondre aux exigences de la Norme CEI 21-5. Pour la maintenance et la recharge journalière des batteries, se tenir scrupuleusement aux indications fournies par le constructeur ou par son revendeur. Toutes les opérations de mise en place et de maintenance doivent être exécutées par un personnel spécialisé.

BEREITUNG DER MASCHINE

D

HANDHABUNG DES VERPACKTEN GERÄTS

Das Gerät befindet sich in einer speziellen Verpackung und steht auf einer Palette zur Handhabung mit dem Gabelstapler. Mehr als zwei Verpackungen dürfen nicht über einander gestellt werden.

Die Gesamtmasse beträgt 232 kg bei Mod. γ66, 257 kg bei Mod. γ83 und 272 kg bei Mod. γ108. Die Verpackung hat folgende Abmessungen:

	γ66	γ70	γ83	γ108
A:	1270 mm	1270 mm	1270 mm	1270 mm
B:	760 mm	1020 mm	1020 mm	1020 mm
C:	1680 mm	1750 mm	1750 mm	1750 mm

HERAUSNAHME AUS DER VERPACKUNG

- Die äußere Verpackung entfernen.
- Das Gerät ist durch ein Umreifungsband an der Palette befestigt.
- Das Umreifungsband durchschneiden.

- Mit Hilfe einer Schrägfläche das Gerät im Rückwärtsgang von der Palette schieben. Harte Stöße gegen die Bodenplatte vermeiden.
- Die Palette und die Befestigungsbügel für eventuelle Transporte aufbewahren.

EINSETZEN DER BATTERIEN

Die Batterien müssen an den für sie vorgesehenen Platz unter dem Schmutzwassertank gestellt werden. Zur Handhabung der Batterien sind Hebezeuge zu verwenden, die für das Gewicht und das Anhängesystem der Batterien geeignet sind. Darüber hinaus müssen sie den Anforderungen aus der CEI-Norm 21-5 entsprechen. Für die Wartung und das tägliche Aufladen der Batterien müssen die Hinweise des Herstellers oder seines Vertragshändlers genau beachtet werden. Alle Installations- und Wartungsarbeiten müssen von Fachpersonal vorgenommen werden.

PREPARACION DE LA MAQUINA

E

MOVIMIENTO MAQUINA EMBALADA

La máquina está contenida en un embalaje específico, equipado de tarima para el movimiento por medio de carretillas elevadoras de horquilla. No se pueden superponer más de dos embalajes.

El peso total es de 232 kilos para la γ66, de 257 kilos para la γ83 y de 272 kilos para la γ108.

Las dimensiones del embalaje son:

	γ66	γ70	γ83	γ108
A:	1270 mm	1270 mm	1270 mm	1270 mm
B:	760 mm	1020 mm	1020 mm	1020 mm
C:	1680 mm	1750 mm	1750 mm	1750 mm

COMO HAY QUE DESEMBALAR LA MAQUINA

- Quitar el embalaje exterior
- La máquina está sujeta en la tarima por un fleje
- Cortar dicho fleje

- Empleando un plano inclinado bajar la máquina de la tarima, empujándola en marcha atrás. Evitar choques fuertes en la bancada.
- Guardar la tarima y los estribos de anclaje para eventuales necesidades de transporte.

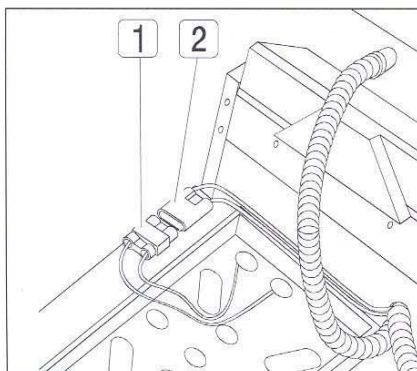
INTRODUCCION DE LAS BATERIAS EN LA MAQUINA

Las baterías tienen que ser introducidas en el hueco al efecto que se encuentra debajo del tanque de recuperación y tienen que ser movidas empleando aparejos de levantamiento adecuados ya sea para el peso ya sea para el sistema de enganche. Tienen además que reunir los requisitos indicados en la Norma CEI 21-5. Para el mantenimiento y la recarga diaria de las baterías hay que cumplir exactamente las instrucciones dadas por el constructor o por su distribuidor. Todas las operaciones de instalación y mantenimiento tienen que ser realizadas por personal especializado.

PREPARAZIONE DELLA MACCHINA

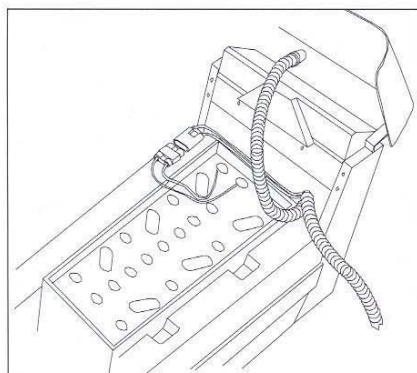
I

COLLEGAMENTO CAVO MOTORE TRAZIONE
Questa operazione deve essere eseguita da un tecnico del centro assistenza Fimap.

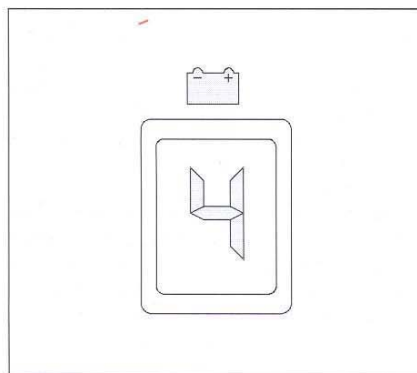


COLLEGAMENTO CONNETTORE BATTERIE
Il connettore batterie (1) deve essere collegato al connettore macchina (2).

COLLEGAMENTO CARICABATTERIE
Il connettore batterie (1) si deve infilare nel corrispondente connettore del caricabatterie. Il connettore di accoppiamento del caricabatterie viene consegnato entro il sacchetto contenente questo libretto di istruzioni e deve essere montato sui cavi del caricabatterie come da apposite istruzioni.



RICARICA BATTERIE
Per non provocare danni permanenti alle batterie, è indispensabile evitare la scarica completa delle stesse, provvedendo alla ricarica entro pochi minuti dall'entrata in funzione del segnale lampeggiante di batterie scariche.
NOTE: Non lasciare mai le batterie completamente scariche, anche se la macchina non viene usata. **Durante la ricarica è necessario togliere il serbatoio di recupero, avendolo prima svuotato.** Ogni 20 ricariche controllare il livello dell'elettrolito ed eventualmente rabboccare con acqua distillata.



SEGNALATORE LIVELLO DI CARICA DELLE BATTERIE
Il segnalatore del livello di carica della batteria è digitale con 4 posizioni fisse ed una lampeggiante. I numeri che compaiono sul display indicano approssimativamente il livello di carica:
4 = carica massima, **3** = carica 3/4, **2** = carica 2/4, **1** = carica 1/4,
0 = batterie scariche (lampeggiante)
ATTENZIONE: dopo alcuni secondi dalla comparsa dello "0" lampeggiante, il motore spazzole si spegne automaticamente. Con la carica residua è comunque possibile terminare il lavoro di asciugatura prima di procedere alla ricarica.

MACHINE PREPARATION

GB

CONNECTING THE DRIVE MOTOR CABLE
This job must be done by a Fimap Service Center technician.

CONNECTING THE BATTERY CONNECTOR
The battery connector (1) should be connected to the machine connector (2).

CONNECTING THE BATTERY CHARGER
The battery connector (1) must fit into the corresponding connector on the battery charger. The battery charger connector is delivered inside the bag that contains this instruction booklet. It must be fitted to the battery charger cables according to instructions.

BATTERY RECHARGING
Batteries, to avoid permanent harm to them, should never be totally discharged. They should be recharged within a few minutes after the battery discharged signal starts to flash.
NOTE: Never leave the batteries completely discharged, not even if the machine is not being used. **When recharging, first empty the recovery tank and then remove it.** Check the level of battery electrolyte every 20 recharges. Top up with distilled water as necessary.

BATTERY CHARGE LEVEL GAUGE
The battery charge level gauge is a digital unit with 4 fixed and one flashing position. The numbers on the display give an approximate idea of the state of charge:
4 = maximum charge, 3 = 3/4 charge, 2 = 2/4 charge, 1 = 1/4 charge, 0 = batteries discharged (flashing).
IMPORTANT: the brush motor automatically turns off a few seconds after the flashing "0" appears. The remaining charge can be used to terminate drying operations before recharging.

PREPARATION DE LA MACHINE

F

BRANCHEMENT DU CABLE DU MOTEUR DE TRACTION

Cette opération doit être exécutée par un technicien du service après-vente Fimap.

BRANCHEMENT DU CONNECTEUR DES BATTERIES

Le connecteur des batteries (1) doit être relié au connecteur de la machine (2).

BRANCHEMENT DU CHARGEUR DE BATTERIES

Engager le connecteur des batteries (1) dans le connecteur correspondant du chargeur de batteries. Le connecteur d'accouplement du chargeur de batteries est livré dans le sachet contenant cette notice et doit être monté sur les câbles du chargeur de batteries suivant les instructions spéciales.

RECHARGE DES BATTERIES

Pour ne pas provoquer de dommages permanents aux batteries, il faut éviter leur décharge complète et les recharger quelques minutes après le déclenchement du signal clignotant, indice de batteries déchargées.

REMARQUES: Ne jamais laisser les batteries entièrement déchargées, même si la machine est inutilisée. **Pendant la recharge, il est nécessaire d'enlever le réservoir de récupération, après l'avoir vidé.** Toutes les 20 recharges, contrôler le niveau de l'électrolyte et, s'il le faut, faire l'appoint d'eau distillée.

INDICATEUR DU NIVEAU DE CHARGE DES BATTERIES

L'indicateur du niveau de charge des batteries est numérique avec 4 positions fixes et une position clignotante. Les chiffres affichés par le visuel indiquent approximativement le niveau de charge:

4 = charge maximale, **3** = charge 3/4, **2** = charge 2/4, **1** = charge 1/4, **0** = batteries déchargées (clignotant)

ATTENTION: quelques secondes après l'affichage de "0" clignotant, le moteur des brosses s'éteint automatiquement. La charge résiduelle permet toutefois d'achever le travail de séchage avant d'effectuer la recharge.

BEREITUNG DER MASCHINE

D

KABELANSCHLUSS DES ANTRIEBSMOTORS

Der Kabelanschluß muß von einem Techniker des Fimap-Kundendienstes durchgeführt werden.

ANSCHLUSS DES BATTERIEVERBINDERS

Der Batterieverbinder (1) muß an den Geräteverbinder (2) angeschlossen werden.

ANSCHLUSS DES LADEGERÄTS

Der Batterieverbinder (1) muß in den entsprechenden Verbinder des Ladegeräts gesteckt werden. Der Kopplungsverbinder des Ladegeräts ist in der Tüte mit der Bedienungsanleitung enthalten und muß nach den entsprechenden Anweisungen an den Kabeln des Ladegeräts montiert werden.

AUFLADEN DER BATTERIEN

Die Batterien dürfen sich nicht vollständig entladen, da sie andernfalls dauerhafte Schäden erleiden würden. Daher müssen sie innerhalb von wenigen Minuten nach Erscheinen des Blinksignals zur Anzeige des Ladeverlusts wieder aufgeladen werden.

HINWEIS: Die Batterien dürfen niemals völlig entladen sein, auch wenn das Gerät nicht gebraucht wird. **Zum Aufladen der Batterien muß der zuvor geleerte Schmutzwassertank entfernt werden.** Jeweils nach 20 Ladevorgängen den Elektrolytstand überprüfen und eventuell destilliertes Wasser nachfüllen.

ANZEIGE DES LADEZUSTANDS DER BATTERIEN

Die digitale Anzeige des Ladezustands verfügt über 4 Fixanzeigen und eine Blinkanzeige. Die auf dem Display erscheinenden Zahlen zeigen den ungefähren Ladezustand an:
4 = Batterie voll geladen, 3 = 3/4 Ladung, 2 = 1/2 Ladung, 1 = 1/4 Ladung, 0 = Batterie ladung unzureichend (Blinkanzeige)

ACHTUNG: Einige Minuten nach Erscheinen der Blinkanzeige "0" schaltet sich der Bürstenmotor automatisch ab. Mit der Restladung kann jedoch der Trockenvorgang zu Ende geführt werden, bevor die Batterie neu aufgeladen wird.

PREPARACION DE LA MAQUINA

E

CONEXION CABLE MOTOR TRACCION

Esta operación tiene que ser realizada por un técnico del centro asistencia Fimap.

CONEXION DEL CONECTADOR BATERIAS

El conector baterías (1) tiene que ser conectado con el conector máquina (2).

CONEXION CARGADOR DE BATERIAS

El conector de baterías (1) tiene que ser introducido en el conector del cargador de baterías correspondiente. El conector de acomplamiento del cargador de baterías se suministra dentro del saquito que contiene este folleto de instrucciones y tiene que ser montado en los cables del cargador de baterías según las instrucciones al efecto.

RECARGA BATERIAS

Para no causar daños permanentes a las baterías, es indispensable evitar la descarga por completo de las mismas, realizando la recarga dentro de pocos minutos desde el encendido de la señal relampagueante de baterías descargadas.

NOTAS: No hay que dejar nunca las baterías descargadas por completo, aunque la máquina no se emplee. **Durante la recarga hace falta quitar el tanque de recuperación, habiéndolo vaciado antes.** Cada 20 recargas averiguar el nivel del electrolito y eventualmente añadir agua destilada.

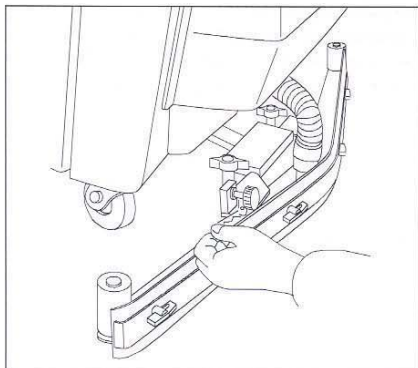
INDICADOR NIVEL DE CARGA BATERIAS

El indicador de nivel de carga batería es digital con 4 posiciones fijas y una relampagueante. Los números que aparecen en el display indican aproximadamente el nivel de carga:
4 = carga máxima, **3** = carga 3/4, **2** = carga 2/4, **1** = carga 1/4, **0** = baterías descargadas (relampagueante).

CUIDADO: Después de algunos segundos desde el encendido del "0" relampagueante, el motor cepillos se apaga automáticamente. Por la carga residual es posible de toda forma acabar el trabajo de secado antes de realizar la recarga.

PREPARAZIONE DELLA MACCHINA

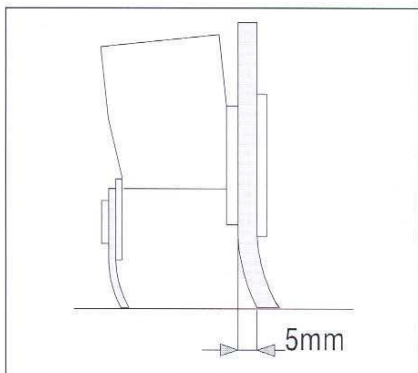
I



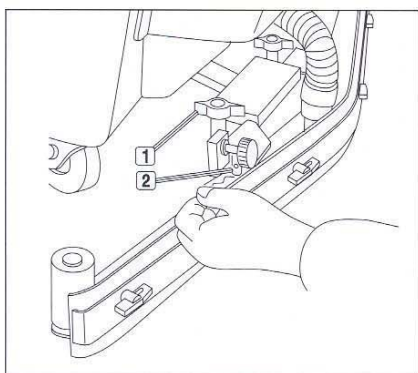
TERGIPAVIMENTO

Il tergipavimento che per motivi di imballaggio viene fornito smontato dalla macchina, dovrà essere montato come in figura, infilando poi nella colonnetta del tergipavimento lo spillo di tenuta.

Inserire il tubo di aspirazione nell'apposito manicotto.



Durante la marcia la gomma posteriore deve lavorare leggermente piegata all'indietro in modo uniforme su tutta la sua lunghezza di circa 5mm. In caso di necessità, per aumentare l'incurvatura della gomma sulla parte centrale, è necessario inclinare all'indietro il corpo tergipavimento ruotando in senso antiorario il registro (2 fig.3). Per aumentare l'incurvatura della gomma sui lati del tergipavimento, ruotare il registro (2 fig.3) in senso orario.



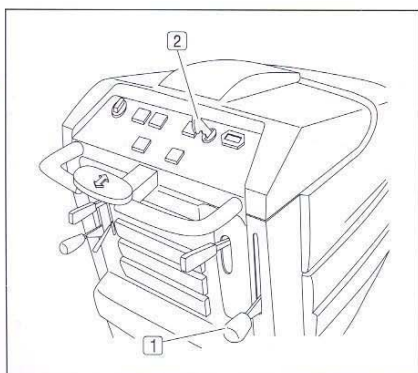
REGOLAZIONE ALTEZZA SUPPORTO TERGIPAVIMENTO

Il tergipavimento deve essere regolato in altezza in funzione dell'usura delle gomme.

Per fare questo è necessario agire sui pomelli (1):

- ruotando in senso orario il tergipavimento si alza;
- ruotando in senso antiorario il tergipavimento si abbassa.

E' indispensabile che la ruotina destra e quella sinistra siano regolate alla stessa altezza; solo in questo modo il tergipavimento può lavorare parallelo al pavimento.



MONTAGGIO SPAZZOLE

- Con la leva (1) alzare il basamento (leva verso il basso).
- Girare la chiave (2) in posizione OFF e toglierla dal quadro (eseguire le operazioni di montaggio spazzola con l'alimentazione inserita può provocare lesioni alle mani).

MACHINE PREPARATION

GB

SQUEEGEE

The squeegee is supplied separately, dismantled from the machine, for packing reasons. It must be installed as illustrated, threading the retaining pin into the squeegee column. Put the aspiration tube into its sleeve.

The rear rubber, during operation, must be slightly and uniformly bent back about 5 mm. along its entire length. It may be necessary, to increase curvature of the rubber in its central section, to slope the squeegee body backwards. This is done by rotating adjustment unit (2, fig. 3) counter-clockwise. To increase curvature on the outside sections of the rubber just rotate adjustment unit (2, fig. 3) clockwise.

ADJUSTING THE HEIGHT OF THE SQUEEGEE SUPPORT

The squeegee must be adjusted in height depending on rubber wear.

Do this using knobs (1):

- turning them clockwise raises the squeegee;
- turning them counter-clockwise lowers the squeegee.

The right and left wheels must be adjusted at the same height, otherwise the squeegee cannot work parallel to the floor.

INSTALLING THE BRUSHES

- Use lever (1) to lift the base (lever downwards).
- Turn key (2) to OFF and remove it from the control panel (installing the brushes with power on may cause injury to the hands).

PREPARATION DE LA MACHINE

F

SUCEUR

Pour des raisons d'emballage, le suceur est livré démonté de la machine. Il devra donc être monté suivant la figure; engager ensuite dans la colonne du suceur l'épingle d'étanchéité. Introduire le tuyau d'aspiration dans le manchon spécial.

Pendant la marche, la bavette arrière doit travailler légèrement pliée en arrière d'une façon uniforme sur toute sa longueur (5 mm environ). Si nécessaire, pour augmenter la courbure de la bavette sur la partie centrale, incliner en arrière le corps du suceur en tournant le registre (2 fig. 3) dans le sens inverse des aiguilles d'une montre. Pour augmenter la courbure de la bavette sur les côtés du suceur, tourner le registre (2 fig. 3) dans le sens des aiguilles d'une montre.

REGLAGE DE LA HAUTEUR DU SUPPORT DU SUCEUR

Le suceur doit être réglé en hauteur en fonction de l'usure des bavettes.

Pour ce faire, agir sur les pommeaux (1):

- en les tournant dans le sens des aiguilles d'une montre, le suceur se lève;
- en les tournant dans le sens inverse des aiguilles d'une montre, le suceur s'abaisse.

Il est indispensable que la roulette droite et la roulette gauche soient réglées sur la même hauteur; ce n'est qu'ainsi que le suceur peut travailler parallèlement au plancher.

MONTAGE DES BROSSES

- Par le levier (1), soulever le soubassement (le levier vers le bas).
- Tourner la clé (2) sur la position OFF et la dégager du tableau (l'exécution des opérations de montage de la brosse, lorsque l'alimentation est branchée, risque de provoquer des lésions aux mains).

BEREITUNG DER MASCHINE

D

SAUGFUSS

Der Saugfuss, der aus verpackungstechnischen Gründen separat geliefert wird, muß wie in der Abbildung gezeigt am Gerät montiert werden. Danach die Dichtungsnadel in die Saugfußsäule und den Saugschlauch in die entsprechende Muffe stecken.

Während der Arbeit muß der rückwärtige Gummistreifen gleichmäßig über die gesamte Länge leicht (ca. 5 mm) nach hinten gebogen sein. Für eine höhere Biegung des Gummistreifens im Mittelteil muß der Saugfusskörper nach hinten geneigt werden. Hierzu den Regler (2 Abb. 3) gegen den Uhrzeigersinn drehen. Für eine höhere Biegung des Gummistreifens an den Saugfußseiten den Regler (2 Abb. 3) im Uhrzeigersinn drehen.

HÖHENEINSTELLUNG DER SAUGFUSSAUFLAGE

Der Saugfuss kann je nach Verschleißgrad des Gummistreifens in der Höhe verstellt werden. Hierzu an den Stellrädern (1) drehen:

- Eine Drehung im Uhrzeigersinn bewirkt ein Anheben des Saugfusses.
- Eine Drehung gegen den Uhrzeigersinn bewirkt ein Absenken des Saugfusses.

Das rechte und linke Rädchen müssen auf dieselbe Höhe eingestellt werden, denn nur auf diese Art und Weise kann der Saugfuss parallel zum Boden arbeiten.

BÜRSTENMONTAGE

- Mit Hebel (1) die Bodenplatte anheben (Hebel nach unten).
- Den Schlüssel (2) auf OFF stellen und von der Bedientafel abziehen (eine Vornahme der Arbeiten zur Bürstenmontage bei eingeschalteter Stromzufuhr kann zu Verletzungen der Hände führen).

PREPARACION DE LA MAQUINA

E

LIMPIAPAVIMENTO

El limpiapavimento, que por razones de embalaje se suministra desmontado de la máquina, tendrá que montarse según se indica en la figura, introduciendo después en la columnita del limpiapavimento el pasador de sujeción. Introducir el tubo de aspiración en el manguito al efecto.

Durante la marcha la goma trasera tiene que trabajar ligeramente doblada hacia atrás de manera uniforme por toda su longitud de 5 mm aproximadamente. En caso de que haga falta, para aumentar la combadura de la goma en la parte central, hay que inclinar hacia atrás la caja del limpiapavimento girando en sentido antihorario el regulador (2 fig. 3). Para aumentar la combadura de la goma en los lados del limpiapavimento, hay que girar el regulador (2 fig.3) en sentido horario.

AJUSTE ALTURA SOPORTE LIMPIAPAVIMENTO

El limpiapavimento tiene que ser ajustado en altura en función del desgaste de las gomas. Para hacer eso hay que actuar en los pomos (1):

- girando en sentido horario el limpiapavimento se levanta;
- girando en sentido antihorario el limpiapavimento baja.

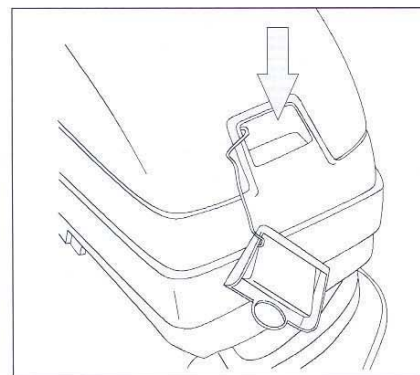
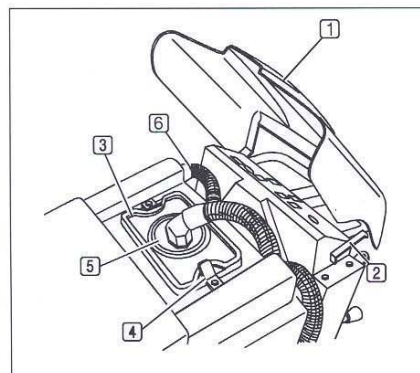
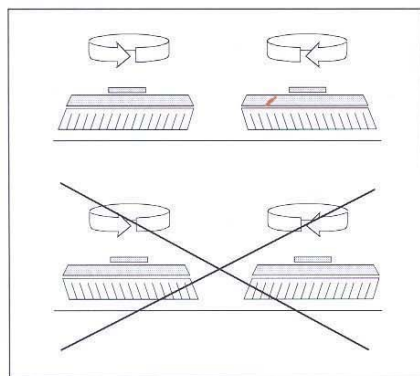
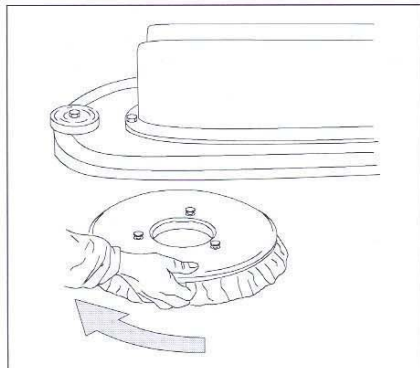
Es indispensable que la ruedecilla derecha y aquella izquierda estén reguladas a la misma altura; sólo de esta forma el limpiapavimento puede funcionar estando paralelo al pavimento.

MONTAJE CEPILLOS

- Actuando en la palanca (1) levantar la bancada (palanca hacia abajo)
- Girar la llave (2) en posición OFF y quitarla del cuadro (realizar las operaciones de montaje cepillo estando conectado el suministro de corriente puede causar lesiones en las manos).

PREPARAZIONE DELLA MACCHINA

I



- Con il basamento in posizione alta infilare le spazzole nella sede del piatto sotto il basamento girandole finché i tre bottoni entrano nelle nicchie del piatto stesso; girare a scatto in modo da spingere il bottone verso la molla di aggancio fino ad ottenere il bloccaggio.

Nella foto è indicato il senso di rotazione per l'aggancio della spazzola destra; per quella sinistra e per la G108 anche per quella centrale, ruotare in senso inverso.

- Si consiglia di invertire giornalmente la posizione della spazzola destra con quella sinistra e viceversa. Se le spazzole non sono nuove e hanno le setole deformate è meglio rimontarle nella stessa posizione (quella destra a destra e quella sinistra a sinistra), per evitare che la diversa inclinazione delle setole provochi dei sovraccarichi al motore spazzole e delle eccessive vibrazioni.

SERBATOIO RECUPERO

Aprire il cofano (1) e bloccarlo in posizione alta con l'apposito puntello (2).

Controllare:

- che il coperchio (3) sia ben inserito nella sua sede con i due bloccaggi (4) in posizione chiusa;
- che il tappo (5) sia correttamente bloccato (non deve sfilarsi sollevandolo, in caso contrario ruotarlo in senso orario);
- che il tubo di aspirazione (6) sia inserito nella sua sede.

SOLUZIONE DETERGENTE

Riempire con acqua pulita ad una temperatura non superiore a 50°C il serbatoio soluzione ed aggiungere il detersivo liquido nella concentrazione e con le modalità previste dal fabbricante. Per evitare la formazione di un'eccessiva quantità di schiuma, che andrebbe a danneggiare il motore di aspirazione, usare la minima percentuale di detersivo.

NOTA: Usare sempre detersivo a schiuma frenata. Per evitare con sicurezza la produzione di schiuma, prima di iniziare il lavoro introdurre nel serbatoio di recupero una minima quantità di liquido antischiuma. **Non utilizzare acidi allo stato puro.**

MACHINE PREPARATION

GB

- With the base raised thread the brushes into the seat on the plate below the base, turning them until the three buttons enter the holes on the plate. Turn them abruptly to push the button towards the retaining spring so that the brush locks in place.

The photo shows the direction of rotation for installing the right brush. Rotate the opposite direction to install the left brush or the central brush on G108 machines.

- We recommend inverting right and left brushes every day and viceversa. If brushes are not new and have distorted bristles then it is best to install them always in the same position (the right brush on the right side and the left brush on the left side) to prevent bristles with a different slope from overloading the brush motor and causing excess vibrations.

RECOVERY TANK

Open hood (1) and block it in its high position with support (2).

Check:

- that cover (3) is properly inserted in its seat with the two anchors (4) closed;
- that plug (5) is properly anchored (it must not pull out when it is lifted, otherwise turn it clockwise);
- that aspiration tube (6) is inserted in its seat.

SOLUTION TANK

Fill the solution tank with clean water at a temperature not in excess of 50°C. Add liquid detergent in the amounts and using the procedures recommended by the detergent manufacturer. Use only a minimal percentage of detergent to prevent formation of an excess quantity of foam since too much foam may damage the aspiration motor.

NOTE: Always use low-foam detergent. Introduce a small amount of anti-foam detergent in the recovery tank before starting to work to be sure to prevent foam from being generated. **Never use pure acids.**

PREPARATION DE LA MACHINE

F

- Le soubassement étant en position soulevée, engager les brosses dans le siège du plateau sous le soubassement en les tournant jusqu'à ce que les trois boutons entrent dans les niches du plateau; tourner par déclin de façon à pousser le bouton vers le ressort d'accrochage jusqu'à obtenir le blocage. La photo montre le sens de rotation pour l'accrochage de la brosse droite; pour la brosse gauche et pour la G108 même pour la brosse centrale tourner dans le sens inverse.

- On conseille d'inverser chaque jour la position de la brosse droite avec la brosse gauche et vice versa. Si les brosses ne sont pas neuves et que leurs poils sont déformés, il est préférable de les remonter dans la même position (la brosse droite à droite et la brosse gauche à gauche), pour empêcher que l'inclinaison différente des poils provoque des surcharges au moteur des brosses et des vibrations excessives.

RESERVOIR DE RECUPERATION

Ouvrir le capot (1) et le bloquer en position haute par l'étau spécial (2).

Vérifier:

- si le couvercle (3) est bien introduit dans son siège avec les deux blocages (4) en position fermée;
- si le bouchon (5) est correctement bloqué (en le soulevant, il ne doit pas se dégager; dans le cas contraire, le tourner dans le sens des aiguilles d'une montre);
- si le tuyau d'aspiration (6) est introduit dans son siège.

SOLUTION DETERGENTE

Remplir d'eau propre à une température n'excédant pas 50°C, le réservoir de la solution et ajouter le détergent liquide selon la concentration et les modes prévus par le fabricant. Pour éviter la formation excessive de mousse qui endommagerait le moteur d'aspiration, utiliser le pourcentage minimum de détergent.

REMARQUE: Toujours utiliser un détergent à mousse freinée. Pour éviter avec certitude la production de mousse, avant de commencer le travail, introduire dans le réservoir de récupération une quantité minimale de liquide antimosse. **Ne pas utiliser d'acides à l'état pur.**

BEREITUNG DER MASCHINE

D

- Bei angehobener Bodenplatte die Bürsten in den Bürstenteller unter der Bodenplatte einsetzen und so lange drehen, bis die drei Knöpfe in den Plattenvertiefungen sind. Dann ruckartig drehen, damit der Knopf zur Anhängfeder gedrückt wird und einrastet. Das Foto zeigt den Drehsinn für das Anhängen der rechten Bürste. Für die linke Bürste und bei Modell G108 auch für die mittlere Bürste in umgekehrter Richtung drehen.

- Es empfiehlt sich, die rechte und linke Bürste täglich zu vertauschen. Wenn die Bürsten nicht mehr neu sind und verformte Borsten haben, sollten sie jedoch wieder an der gleichen Stelle montiert werden (rechte Bürste rechts und linke Bürste links), damit eine andere Schrägstellung der Borsten nicht zu Überlastungen des Bürstenmotors und übermäßigen Vibrationen führt.

SCHMUTZWSSERTANK

Die Gerätehaube (1) öffnen und mit Hilfe der Stütze (2) in geöffneter Position feststellen.

Folgendes überprüfen:

- Die Abdeckung (3) muß fest an ihrem Platz sitzen und die beiden Feststeller (4) müssen geschlossen sein.
- Der Deckel (5) muß einwandfrei gesichert sein (er darf beim Anheben nicht herausgezogen werden können, andernfalls muß er im Uhrzeigersinn zugezogen werden).
- Der Saugschlauch (6) muß sich an seinem Platz befinden.

FRISCHWASSER-LÖSUNG

Den Lösungstank mit sauberem, nicht über 50°C warmem Wasser füllen und den Flüssigreiniger in der vom Hersteller angegebenen Konzentration und nach den entsprechenden Anweisungen hinzugeben. Um eine übermäßige Schaumbildung zu vermeiden, wodurch der Saugmotor beschädigt werden könnte, ist der Reinigeranteil minimal zu halten. **HINWEIS:** Stets ein Reinigungsmittel mit geringer Schaumbildung verwenden. Um die Schaumbildung sicher auszuschließen, vor dem Arbeitsbeginn eine geringe Menge Schaumschutzflüssigkeit in den Schmutzwassertank einfüllen. **Keine unverdünnten Säuren verwenden.**

PREPARACION DE LA MAQUINA

E

- Estando la bancada en posición alta introducir los cepillos en el hueco del plato debajo de la bancada girándolos hasta que los tres botones entran en los huecos del plato mismo; girar de golpe de manera de empujar el botón hacia el resorte de enganche hasta lograr el bloqueo. En la fotografía se señala el sentido de rotación para el enganche del cepillo derecho; para el izquierdo y para la G108 también para el cepillo central girar en sentido inverso.

- Se aconseja de invertir a diario la posición del cepillo derecho con el izquierdo y al revés. Si los cepillos no son nuevos y tienen las cerdas deformadas es mejor volver a montarlos en la misma posición (el derecho a la derecha y el izquierdo a la izquierda), para evitar que la distinta inclinación de las cerdas cause unas sobrecargas del motor cepillos y unas vibraciones excesivas.

TANQUE RECUPERACION

Hay que:

- levantar el capot (1) y bloquearlo en la posición alta por el sujetador al efecto (2).

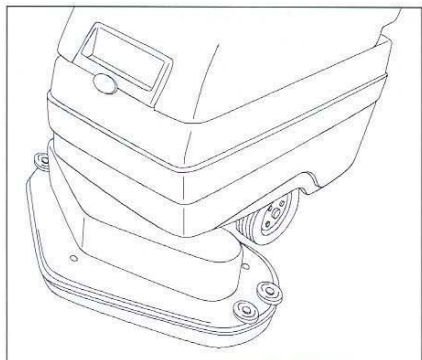
Comprobar que:

- la tapa (3) esté bien colocada en su alojamiento con los dos afianzadores (4) en la posición cerrada;
- el tapón (5) esté bloqueado correctamente (no tiene que soltarse levantándolo, en caso contrario girarlo en sentido horario);
- el tubo de aspiración (6) esté introducido en su alojamiento.

SOLUCION DETERGENTE

Llenar con agua limpia, con una temperatura no superior a 50°C, el tanque solución y añadir el detergente líquido en la concentración y con las modalidades establecidas por el fabricante. Para evitar la formación de una cantidad excesiva de espuma, que podría dañar el motor de aspiración, emplear el porcentaje mínimo de detergente.

NOTA: Hay que emplear siempre detergente de espuma frenada. Para evitar con seguridad la producción de espuma, antes de empezar el trabajo introducir en el tanque de recuperación una cantidad mínima de líquido antiespuma. **No hay que emplear ácidos en estado puro.**

**PREPARAZIONE
DELLA MACCHINA****I****MONTAGGIO CARTER BASAMENTO γ 108**

Per motivi di imballaggio il carter basamento della γ 108 viene fornito smontato dalla macchina. Prima di eseguire le operazioni di montaggio togliere l'alimentazione elettrica alla macchina. Procedere poi come descritto di seguito:

- Togliere le spazzole.
- Abbassare completamente il basamento.
- Posizionare il carter come in figura.
- Bloccarlo con i dadi di fissaggio.

MACHINE PREPARATION**GB****INSTALLING THE BASE COVER γ 108**

The base cover of γ 108 machines is supplied separately from the machine for packing reasons. Before installing the cover disconnect the machine from its electrical power supply. Then proceed as follows:

Then proceed as follows:

- Remove the brushes.
- Totally lower the base.
- Position the cover as illustrated.
- Fasten it in place with its lock nuts.

PREPARATION DE LA MACHINE

F

MONTAGE DU CARTER SOUBASSEMENT γ 108

Pour des raisons d'emballage, le carter soubassement de la machine γ 108 est livré démonté. Avant d'exécuter les opérations de montage, couper l'alimentation électrique à la machine. Agir ensuite de la façon suivante:

- Enlever les brosses.
- Abaisser complètement le soubassement.
- Positionner le carter suivant la figure.
- Le bloquer par les écrous de fixation.

BEREITUNG DER MASCHINE

D

MONTAGE DES BODENPLATTENGHÄUSES γ 108

Aus verpackungstechnischen Gründen wird das Bodenplattengehäuse von Modell γ 108 separat geliefert. Bevor das Gehäuse an der Maschine angebracht wird, muß die Stromversorgung des Geräts unterbrochen werden. Weiteres Vorgehen:

- Die Bürsten abnehmen.
- Die Bodenplatte vollständig absenken.
- Das Gehäuse wie in der Abbildung gezeigt aufsetzen.
- Mit den Befestigungsmuttern sichern.

PREPARACION DE LA MAQUINA

E

MONTAJE CARTER BANCADA γ 108

Por razones de embalaje se suministra el cárter bancada de la γ 108 desmontado de la máquina. Antes de realizar las operaciones de montaje hay que cortar el suministro de corriente a la máquina. A continuación, proceder según se describe a continuación:

- Quitar los cepillos.
- Bajar por completo la bancada.
- Colocar el cárter según se indica en la figura.
- Bloquearlo con las tuercas sujetadoras.

NORME GENERALI DI SICUREZZA

I

Le norme sottoindicate vanno seguite attentamente per evitare danni all'operatore e alla macchina.

- ◆ Leggere attentamente le etichette sulla macchina, non coprirle per nessuna ragione e sostituirle immediatamente in caso venissero danneggiate.
- ◆ Non mescolare detersivi di tipo diverso per evitare la produzione di gas nocivi.
- ◆ Non appoggiare contenitori di liquidi sulla macchina.
- ◆ Togliere sempre il serbatoio di recupero durante la fase di ricarica o manutenzione delle batterie.
- ◆ La temperatura di immagazzinamento deve essere compresa tra i -25°C e i +55°C.
- ◆ La temperatura ottimale di lavoro deve essere compresa tra lo 0°C e i 40°C.
- ◆ L'umidità deve essere compresa tra il 30 e il 95%.
- ◆ Non usare la macchina in atmosfera esplosiva.
- ◆ Non usare la macchina come mezzo di trasporto.
- ◆ Non utilizzare soluzioni acide che potrebbero danneggiare la macchina.
- ◆ Evitare che le spazzole lavorino con la macchina ferma per non provocare danni al pavimento.
- ◆ Non aspirare liquidi infiammabili.
- ◆ In caso di incendio usare un estintore a polvere. Non usare acqua.
- ◆ Non urtare scaffalature o impalcature dove esiste il pericolo di caduta di oggetti.
- ◆ Adeguare la velocità di utilizzo alle condizioni di aderenza.
- ◆ Non eccedere oltre i limiti di pendenza dichiarata per evitare condizioni di instabilità.
- ◆ Quando la macchina è in parcheggio togliere la chiave e inserire il freno di stazionamento.
- ◆ La macchina deve eseguire le operazioni di lavaggio ed asciugatura contemporaneamente. Operazioni diverse dovranno essere eseguite in zone vietate al passaggio di persone non addette.

GENERAL RULES OF SECURITY

GB

Follow these regulations carefully to avoid harm to the operator and damage to the machine.

- ◆ Read the labels on the machine with attention. Never cover them for any reason and always immediately replace them if they are damaged.
- ◆ Never mix different types of detergents: this could generate noxious gases.
- ◆ Never set containers of liquid on the machine.
- ◆ Always remove the recovery tank when performing battery recharging or maintenance.
- ◆ Machine storage temperature must be between -25°C and +55°C.
- ◆ Optimum operating temperature is between 0°C and 40°C.
- ◆ Relative humidity must be between 30 and 95%.
- ◆ Never use the machine in an explosive environment.
- ◆ Never use the machine to transport goods.
- ◆ Never use acid solutions which could damage the machine.
- ◆ Avoid running the brushes with the machine stopped: this could damage the floor.
- ◆ Never aspirate flammable liquids.
- ◆ Use a powder fire extinguisher in case of fire. Do not use water.
- ◆ Do not hit against shelving or scaffolding when there is a danger of falling objects.
- ◆ Suit operating speed to traction conditions.
- ◆ Never exceed the maximum slope limits: this could cause instability.
- ◆ Whenever you park the machine remove the key and apply the parking brake.
- ◆ The machine must perform washing and drying operations simultaneously. Any other operations must be done in zones where the presence of unauthorized persons is prohibited. Signal wet floors with suitable signs.
- ◆ Whenever the machine has operating troubles check to make sure these are not

NORMES GENERALES DE SECURITE

F

Les normes indiquées ci-dessous doivent être scrupuleusement suivies pour éviter tout dommage à l'opérateur et à la machine.

- ✦ Lire attentivement les étiquettes sur la machine, ne pas les recouvrir pour quelque raison que ce soit et les remplacer immédiatement si elles sont endommagées.
- ✦ Ne pas mélanger de détergents différents pour empêcher la production de gaz nocifs.
- ✦ Ne pas appuyer de récipients de liquides sur la machine.
- ✦ Toujours enlever le réservoir de récupération pendant la phase de recharge ou de maintenance des batteries.
- ✦ La température de stockage doit être comprise entre -25°C et +55°C.
- ✦ La température optimale de service doit être comprise entre 0°C et 40°C.
- ✦ L'humidité doit être comprise entre 30 et 95%.
- ✦ Ne pas utiliser la machine sous atmosphère explosive.
- ✦ Ne pas utiliser la machine comme moyen de transport.
- ✦ Ne pas utiliser de solutions acides qui risqueraient d'endommager la machine.
- ✦ Éviter que les brosses travaillent lorsque la machine est arrêtée, pour ne pas détériorer le sol.
- ✦ Ne pas aspirer de liquides inflammables.
- ✦ En cas d'incendie, utiliser un extincteur à poudre. Ne pas utiliser d'eau.
- ✦ Ne pas heurter contre des rayonnages ou des échafaudages avec danger de chute d'objets.
- ✦ Adapter la vitesse d'utilisation aux conditions d'adhérence.
- ✦ Ne pas dépasser les limites de pente déclarée pour éviter toute condition d'instabilité.
- ✦ Lorsque la machine se trouve en stationnement, dégager la clé et enclencher le frein de stationnement.
- ✦ La machine doit exécuter les opérations de lavage et de séchage en même temps. Des opérations différentes devront être exécutées dans des zones où le passage de personnes étrangères aux travaux est interdit.

GENERELLE SICHER HEITSNORMEN

D

Die nachstehenden Vorschriften müssen genau befolgt werden, um Verletzungen des Bedieners und Schäden am Gerät auszuschließen.

- ✦ Die Schilder am Gerät genau beachten, keinesfalls verdecken und bei Beschädigung unverzüglich auswechseln.
- ✦ Verschiedene Reinigungsmittel nicht miteinander vermischen, damit sich keine schädlichen Gase bilden.
- ✦ Flüssigkeitsbehälter nicht auf dem Gerät abstellen.
- ✦ Den Schmutzwassertank vor dem Aufladen oder der Wartung der Batterien stets herausnehmen.
- ✦ Die Lagertemperatur muß zwischen -25°C und +55°C liegen.
- ✦ Die optimale Arbeitstemperatur muß zwischen 0°C und 40°C liegen.
- ✦ Die Luftfeuchtigkeit muß zwischen 30% und 95% liegen.
- ✦ Das Gerät nicht in explosionsgefährdeter Umgebung betreiben.
- ✦ Das Gerät nicht als Transportmittel zweckentfremden.
- ✦ Keine Säurelösungen verwenden, die das Gerät beschädigen könnten.
- ✦ Die Bürsten nicht bei ausgeschaltetem Gerät laufen lassen, damit der Boden nicht beschädigt wird.
- ✦ Keine entzündlichen Flüssigkeiten aufsaugen.
- ✦ Im Brandfall einen Trockenlöscher verwenden. Kein Wasser verwenden.
- ✦ Nicht an Regale oder Gerüste stoßen, von denen Gegenstände herunterfallen könnten.
- ✦ Die Arbeitsgeschwindigkeit den Haftbedingungen anpassen.
- ✦ Die angegebene Neigungsgrenze nicht überschreiten, um Stabilitätsverluste zu vermeiden.
- ✦ Wenn sich das Gerät in Parkstellung befindet, den Schlüssel abziehen und die Feststellbremse einlegen.
- ✦ Das Gerät muß die Wasch- und Trockenarbeiten gleichzeitig ausführen. Hiervon abweichende Arbeiten sind den

NORMAS GENERALES DE SEGURIDAD

E

Las normas reseñadas a continuación tienen que cumplirse cuidadosamente para evitar daños al operador y a la máquina. Hay que:

- ✦ Leer cuidadosamente las etiquetas en la máquina, no cubrirlas por ningún motivo y sustituirlas en seguida en caso de que fuesen dañadas.
- ✦ No mezclar detergentes de tipo diferente para evitar la producción de gases nocivos.
- ✦ No apoyar recipientes de líquidos en la máquina.
- ✦ Quitar siempre el tanque de recuperación durante la fase de recarga o de mantenimiento de las baterías.
- ✦ La temperatura de almacenamiento tiene que estar comprendida entre -25°C y +55°C.
- ✦ La temperatura óptima de trabajo tiene que estar comprendida entre 0°C y 40°C.
- ✦ La humedad tiene que estar comprendida entre 30 y 95%.
- ✦ No emplear la máquina en atmósfera explosiva.
- ✦ No emplear la máquina como vehículo de transporte.
- ✦ No emplear soluciones ácidas que podrían dañar la máquina.
- ✦ Evitar que los cepillos trabajen estando la máquina parada para no causar daños al pavimento.
- ✦ No aspirar líquidos inflamables.
- ✦ En caso de incendio emplear un extintor de polvo. No emplear agua.
- ✦ No chocar en estanterías o andamios donde hay peligro de caída de objetos.
- ✦ Adecuar la velocidad de empleo a las condiciones de adhesión.
- ✦ No exceder los límites de declive admitidos para evitar condiciones de inestabilidad.
- ✦ Cuando la máquina está aparcada quitar la llave y conectar el freno de estacionamiento.
- ✦ La máquina tiene que realizar las operaciones de lavado y secado al mismo tiempo. Operaciones de naturaleza diferente tendrán que ser realizadas en zonas prohibidas para el paso de personas no encargadas del trabajo.

NORME GENERALI DI SICUREZZA

I

Segnalare le zone di pavimento umido con appositi cartelli segnalatori.

- ◆ Quando si dovessero riscontrare anomalie nel funzionamento della macchina accertarsi che non siano dipendenti dalla mancata manutenzione ordinaria. In caso contrario richiedere l'intervento del centro assistenza FIMAP.
- ◆ In caso di sostituzione di pezzi, richiedere i ricambi ORIGINALI ad un Concessionario e/o Rivenditore Autorizzato.
- ◆ In caso di pericolo agire tempestivamente sul freno d'emergenza.
- ◆ Per ogni intervento di manutenzione togliere l'alimentazione elettrica dalla macchina.
- ◆ Non togliere le protezioni che richiedano l'uso di utensili per essere rimosse.
- ◆ Non lavare la macchina con getti d'acqua diretti o in pressione, o con sostanze corrosive.
- ◆ Ogni 200 ore di lavoro far controllare la macchina da un centro di assistenza FIMAP.
- ◆ La macchina non deve essere abbandonata, in fase di rottamazione, per la presenza di materiali tossico-nocivi (batterie, oli, ecc.), soggetti a norme che prevedono lo smaltimento presso centri appositi.
- ◆ La macchina non provoca vibrazioni dannose.

GENERAL RULES OF SECURITY

GB

due to insufficient ordinary maintenance. If this is not the case then enquire with your nearest FIMAP service center.

- ◆ When replacing machine parts always ask for ORIGINAL spare parts from your Authorized Agent and/or Retailer.
- ◆ Immediately engage the emergency brake in case of danger.
- ◆ Always cut out the electric power supply to the machine whenever maintenance is performed.
- ◆ Never remove guards that require tools for removal.
- ◆ Never wash the machine with direct or pressurized jets of water or with corrosive substances.
- ◆ Have your nearest FIMAP service center check the machine every 200 operating hours.
- ◆ The machine must never be abandoned, when it is scrapped, because it contains toxic and noxious materials (batteries, oils, etc.) that must be disposed of at special disposal centers.
- ◆ The machine does not generate harmful vibrations.

NORMES GENERALES DE SECURITE

F

- Signaler les zones où le plancher est humide par des écriteaux d'avertissement.
- ◆ Lorsqu'on remarque des anomalies dans le fonctionnement de la machine, s'assurer qu'elles ne sont pas dues à une maintenance ordinaire insuffisante. Dans le cas contraire, demander l'intervention du service après-vente FIMAP.
 - ◆ En cas de remplacement de pièces, demander les pièces détachées ORIGINALES à un Concessionnaire et/ou Revendeur Agréé.
 - ◆ En cas de danger, agir sur-le-champ sur le frein de secours.
 - ◆ Pour toute intervention de maintenance, couper l'alimentation électrique de la machine.
 - ◆ Ne pas enlever les protections qui exigent l'utilisation d'outils pour leur dépose.
 - ◆ Ne pas laver la machine avec des jets d'eau directs ou sous pression ou avec des substances corrosives.
 - ◆ Toutes les 200 heures de service, faire contrôler la machine par le service après-vente FIMAP.
 - ◆ La machine ne doit pas être abandonnée, lors de sa mise à la ferraille, en raison de la présence de matériaux toxiques et nuisibles (batteries, huiles, etc.) qui sont soumis à des normes visant leur élimination dans des centres spéciaux.
 - ◆ La machine ne provoque pas de vibrations nuisibles.

GENERELLE SICHERHEITSRICHTLINIEN

D

- Bereichen vorbehalten, zu denen Unberechtigten der Zugang untersagt ist. Nasse Bodenbereiche sind durch spezielle Hinweisschilder zu kennzeichnen.
- ◆ Bei Betriebsstörungen des Geräts überprüfen, ob der Grund hierfür bei einer nicht erfolgten, regelmäßigen Wartung liegt. Andernfalls den Fimap-Kundendienst verständigen.
 - ◆ Für den Austausch von Geräteteilen bei einem Vertragshändler bzw. berechtigtem Fachhändler ORIGINAL-Ersatzteile anfordern.
 - ◆ Bei einer Gefahr rechtzeitig die Notbremse ziehen.
 - ◆ Bei allen Wartungsarbeiten die Stromversorgung des Geräts unterbrechen.
 - ◆ Keine Schutzeinrichtungen, die nur mit Hilfe von Werkzeug abgenommen werden können, entfernen.
 - ◆ Das Gerät nicht mit einem direkten oder unter Druck stehenden Wasserstrahl oder mit ätzenden Substanzen reinigen.
 - ◆ Alle 200 Arbeitsstunden das Gerät von Fimap-Kundendienst überprüfen lassen.
 - ◆ Das Gerät darf im Falle der Verschrottung nicht sich selbst überlassen werden, da es giftige und schädliche Materialien enthält (Batterien, Öle usw.), die vorschriftsmäßig bei den dafür vorgesehenen Einrichtungen entsorgt werden müssen.
 - ◆ Das Gerät löst keine schädlichen Vibrationen aus.

NORMAS GENERALES DE SEGURIDAD

E

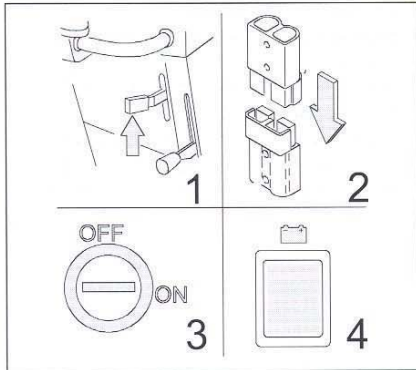
- Hay que señalar las zonas de pavimento mojado por letreros al efecto.
- ◆ Cuando se observasen anomalías en el funcionamiento de la máquina asegurarse que no sean causadas por la falta de mantenimiento ordinario. De no ser así, requerir la intervención del centro asistencia FIMAP.
 - ◆ En caso de sustitución de piezas, pedir los repuestos ORIGINALES a un Concesionario y/o Distribuidor Autorizado.
 - ◆ En caso de peligro actuar tempestivamente en el freno de emergencia.
 - ◆ Para cualquier intervención de mantenimiento cortar el suministro eléctrico a la máquina.
 - ◆ No quitar las protecciones que requieren el empleo de utensilios para ser removidas.
 - ◆ No lavar la máquina con chorros de agua directos o a presión o con sustancias corrosivas.
 - ◆ Cada 200 horas de trabajo hágase comprobar la máquina por un centro de asistencia FIMAP.
 - ◆ La máquina no tiene que ser abandonada, en caso de que haya que desecharla, porque contiene materiales tóxicos/nocivos (baterías, aceites, etc.), que están sujetos a normas para su eliminación en centros al efecto.
 - ◆ La máquina no causa vibraciones perjudiciales.

LAVORO

WORK

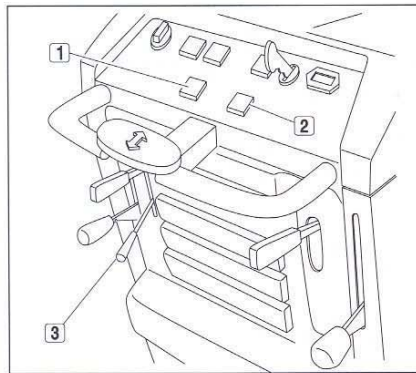
I

GB



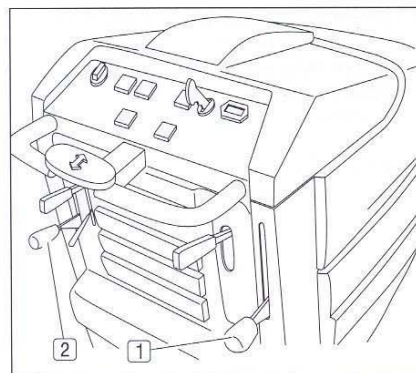
- Eseguire le operazioni di preparazione della macchina.
- Controllare che il freno di stazionamento sia sbloccato (1).
- Collegare il connettore alle batterie (2).
- Girare la chiave dell'interruttore generale (3) di un quarto di giro in senso orario. Immediatamente si accende la spia verde generale (4).

- Set the machine up for operation.
- Check that the parking brake is released (1).
- Connect the connector to the batteries (2).
- Turn the main switch key (3) a quarter turn clockwise. The main green signal lamp (4) will immediately come on.



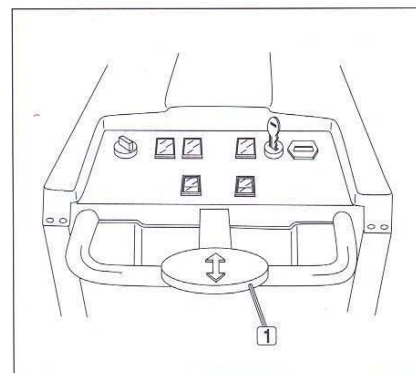
- Premere l'interruttore spazzole (1).
- Premere l'interruttore aspirazione (2).
- Regolare il flusso d'acqua attraverso la leva (3).

- Press brush switch (1).
- Press aspiration switch (2).
- Use lever (3) to adjust water flow.



- Spingere in avanti la leva (1) per far scendere il basamento.
- Abbassare il tergilavaggio spingendo in avanti la leva (2).

- Push lever (1) forward to lower the base.
- Lower the squeegee by pushing lever (2) forward.



- Spingendo in avanti la leva presenza uomo (1) la macchina inizia a muoversi. Durante i primi metri di lavoro controllare che la pressione sulle spazzole sia adatta (vedere in seguito "PRESSIONE SPAZZOLE"), che la quantità di soluzione sia sufficiente e che il tergilavaggio asciughi perfettamente. La macchina inizierà ora a lavorare in piena efficienza fino ad esaurimento della soluzione detergente.

- The machine will start to move when deadman lever (1) is pushed forward. Check, during the first few meters of wash, that brush pressure is adequate (see "BRUSH PRESSURE" below), that the amount of water is sufficient and that the squeegee dries the floor perfectly. The machine will now start to work at full efficiency until the solution water is finished.

EMPLOI DE LA MACHINE

F

- Exécuter les opérations de préparation de la machine.
- Vérifier si le frein de stationnement est débloqué (1).
- Relier le connecteur aux batteries (2).
- Tourner la clé de l'interrupteur général (3) d'un quart de tour dans le sens des aiguilles d'une montre. Le voyant vert général (4) s'allume immédiatement.

- Appuyer sur l'interrupteur des brosses (1).
- Appuyer sur l'interrupteur d'aspiration (2).
- Régler le débit d'eau par le levier (3).

- Pousser en avant le levier (1) pour faire descendre le soubassement.
- Abaisser le suceur en poussant en avant le levier (2).

- En poussant en avant le levier de présence homme (1), la machine commence à se déplacer. Pendant les premiers mètres de travail, vérifier si la pression sur les brosses est adéquate (voir plus loin "PRESSION BROSES"), si la quantité de solution est suffisante et si le suceur sèche parfaitement. A présent, la machine commence à travailler à plein régime jusqu'à l'épuisement de la solution détergente.

MASCHINENEINSATZ

D

- Die vorbereitenden Arbeiten vornehmen.
- Überprüfen, ob die Feststellbremse ausgerückt ist (1)
- Den Verbinder an die Batterien anschließen (2).
- Mit dem Schlüssel des Hauptschalters (3) eine Vierteldrehung im Uhrzeigersinn ausführen. Die grüne Hauptkontrolllampe (4) erleuchtet.

- Den Bürstenschalter (1) einschalten.
- Den Saugschalter (2) einschalten.
- Den Wasserzufluß über den Hebel (3) regulieren.

- Den Hebel (1) nach vorn drücken, damit sich die Bodenplatte absenkt.
- Den Hebel (2) nach vorn drücken, damit sich der Saugfuß absenkt.

- Wird der Bedieneranwesenheitshebel (1) nach vorn gedrückt, beginnt das Gerät, sich zu bewegen. Auf den ersten Arbeitsmetern überprüfen, ob der Bürstendruck richtig eingestellt ist (siehe im weiteren unter "BÜRSTENDRUCK"), ob die Lösungsmenge ausreicht und ob der Saugfuß einwandfrei trocknet. Die Maschine beginnt nun, mit voller Leistung zu arbeiten, bis keine Reinigungslösung mehr vorhanden ist.

TRABAJO

E

Hay que:

- Realizar las operaciones de preparación de la máquina.
- Comprobar que el freno de estacionamiento esté desbloqueado (1)
- Conectar el conector con las baterías (2).
- Girar la llave del interruptor general (3) por un cuarto de vuelta en sentido horario. En seguida se enciende la lámpara testigo verde general (4).

- Apretar el interruptor cepillos (1)
- Apretar el interruptor aspiración (2)
- Regular el flujo de agua a través de la palanca (3).

- Empujar hacia adelante la palanca (1) para hacer bajar la bancada.
- Bajar el limpiapavimento empujando hacia adelante la palanca (2)

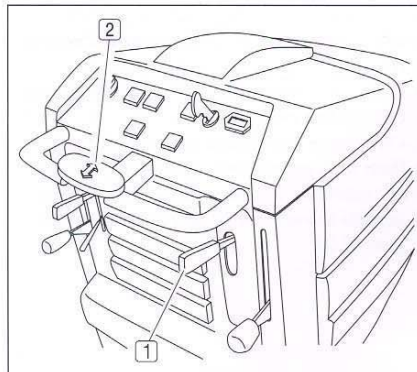
- Empujando hacia adelante la palanca presencia hombre (1) la máquina empieza a moverse. Durante los primeros metros de trabajo comprobar que la presión en los cepillos sea adecuada (véase a continuación "PRESION CEPILLOS"), que la cantidad de solución sea suficiente y que el limpiapavimento seque perfectamente. La máquina empezará ahora a trabajar en plena eficiencia hasta agotar la solución detergente.

LAVORO

WORK

I

GB



Qualora durante il lavoro ci fossero dei problemi agire tempestivamente sul freno d'emergenza (1) posto a destra. Tale comando bloccherà la trazione della macchina. Per riprendere il lavoro, una volta risolto il problema, alzare la leva (1) e spingere in avanti la leva presenza uomo (2).

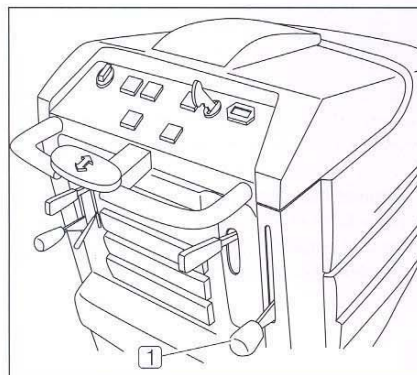
Immediately apply emergency brake (1) on the right side of the machine whenever problems arise during operation. This control stops forward movement by the machine. To start to work again, after solving the problem, just raise lever (1) and push deadman lever (2) forward.

DISPOSITIVO TROPPO PIENO

La macchina è dotata di un galleggiante che interviene quando il serbatoio di recupero è pieno. Il suo intervento provoca la chiusura del tubo di aspirazione. In tal caso è necessario procedere con lo svuotamento del serbatoio di recupero.

OVERFLOW DEVICE

The machine has a float that trips whenever the recovery tank is full. This causes the aspiration tube to close. In this case you should empty the recovery tank.



PRESSIONE SPAZZOLE

E' possibile regolare la pressione sulle spazzole attraverso la leva (1) in figura. Ci sono tre posizioni predeterminate. Si ha la pressione maggiore quando la leva è nella posizione più alta.

La pressione deve essere scelta in base al tipo di pavimento e all'entità dello sporco. Una pressione troppo elevata provoca una maggior usura delle spazzole e un maggior consumo di energia.

BRUSH PRESSURE

Use lever (1) to adjust brush pressure. There are three preset positions. The greatest pressure is when the lever is in its highest position. Pressure should be selected depending on the type of floor and the amount of dirt. Too much pressure causes increased brush wear and greater energy consumption.

EMPLOI DE LA MACHINE

F

En cas de problèmes pendant le travail, agir immédiatement sur le frein de secours (1) situé à droite. Cette commande bloquera la traction de la machine. Pour reprendre le travail après avoir éliminé le problème, soulever le levier (1) et pousser en avant le levier de présence homme (2).

DISPOSITIF DE TROP-PLEIN

La machine est équipée d'un flotteur qui intervient lorsque le réservoir de récupération est rempli. Son intervention entraîne la fermeture du tuyau d'aspiration. Dans ce cas, il est nécessaire de vider le réservoir de récupération.

PRESSION DES BROSSES

Il est possible de régler la pression sur les brosses moyennant le levier (1) indiqué sur la figure. Il y a trois positions préétablies. Lorsque le levier est sur la position la plus haute, on a la pression la plus élevée.

La pression doit être choisie suivant le type de sol et le degré de saleté. Une pression trop élevée provoque une plus grande usure des brosses et une plus grande consommation d'énergie.

MASCHINENEINSATZ

D

Sollten während der Arbeit Probleme auftreten, muß rechtzeitig die Notbremse (1) rechts gezogen werden. Dieser Steuerbefehl stoppt den Maschinenantrieb. Zur Wiederaufnahme der Arbeit nach Lösung des aufgetretenen Problems den Hebel (1) anheben und den Bedieneranwesenheitshebel (2) nach vorn drücken.

ÜBERLAUF

Das Gerät verfügt über einen Schwimmer, der eingreift, wenn der Schmutzwassertank voll ist. Sein Eingreifen bewirkt eine Schließung des Saugschlauches. In diesem Fall muß der Schmutzwassertank geleert werden.

BÜRSTENDRUCK

Der Bürstendruck kann über den in der Abbildung gezeigten Hebel (1) reguliert werden. Drei Bürstenpositionen sind vorgegeben. Der Bürstendruck ist in der oberen Position am höchsten.

Der Druck muß je nach Bodenart und Verschmutzungsgrad ausgewählt werden. Ein zu hoher Druck bewirkt eine größere Abnutzung der Bürsten und einen höheren Energieverbrauch.

TRABAJO

E

En caso de que durante el trabajo ocurran problemas hay que actuar tempestivamente en el freno de emergencia (1) colocado a la derecha. Ese mando bloqueará la tracción de la máquina. Para reanudar el trabajo, una vez que el problema esté solucionado, levantar la palanca (1) y empujar hacia adelante la palanca presencia hombre (2).

DISPOSITIVO DERRAME

La máquina está equipada de un flotador que actúa cuando el tanque de recuperación está lleno. Su intervención causa el cierre del tubo de aspiración. En este caso hay que vaciar el tanque de recuperación.

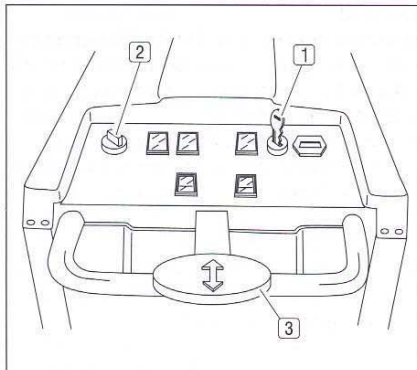
PRESION CEPILLOS

Es posible regular la presión en los cepillos a través de la palanca (1) que se indica en la figura. Hay tres posiciones establecidas previamente. Se consigue la presión más elevada cuando la palanca se encuentra en la posición más alta.

Hay que elegir la presión según el tipo de pavimento y el nivel de suciedad. Una presión demasiado elevada causa un mayor desgaste de los cepillos y un mayor gasto de energía.

LAVORO

I



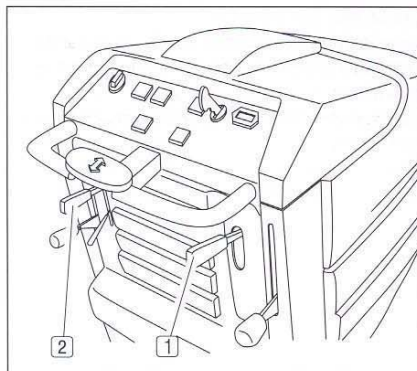
TRAZIONE

Queste macchine sono dotate di trazione a controllo elettronico, con variazione continua della velocità. La velocità massima è selezionabile su tre livelli:

- per pavimenti molto sporchi, dove è necessario avanzare lentamente, o per percorsi con molti ostacoli dove è necessario avanzare con notevole precisione di guida.
- per pavimenti sconnessi, dove una velocità elevata potrebbe creare problemi di asciugatura.
- per la normale pulizia di manutenzione.

La scelta del livello ottimale di velocità è da valutare principalmente in fase di lavoro e dipende anche dall'esperienza dell'operatore.

Per spostare la macchina è necessario agire sulla chiave (1), controllare il livello di velocità impostato (2) e quindi ruotare in avanti (marcia avanti) o indietro (retromarcia) la leva presenza uomo (3) sul manubrio.



FRENI

La macchina è dotata di due sistemi frenanti. Un freno di lavoro comandato dalla leva (2) a sinistra ed un freno di stazionamento comandato dalla leva (1) a destra.

WORK

GB

TRACTION

These machines are equipped with electronically-controlled traction with continuous speed variation. Maximum speed can be selected according to three levels:

- for very dirty floors, where it is necessary to proceed slowly, or for paths with lots of obstacles where great steering precision is required.
- for loose or uneven floors where a high speed could cause drying problems.
- for normal floor maintenance cleaning.

The operator selects the optimum speed based on what happens while he works and on his own experience.

To move the machine turn key (1), check the speed that is engaged (2) and then turn the deadman lever (3) on the handlebar forward (forward movement) or backward (reverse movement).

BRAKES

The machine has two braking systems. A working brake controlled by lever (2) on the left and a parking brake controlled by lever (1) on the right.

EMPLOI DE LA MACHINE

F

TRACTION

Ces machines sont équipées d'une traction à contrôle électronique, avec variation continue de la vitesse. La vitesse maximale peut être sélectionnée sur trois niveaux:

- pour les sols particulièrement sales, où il faut avancer lentement, ou pour des parcours avec de nombreux obstacles où il faut avancer avec une grande précision de conduite.
- pour les sols disjoints, où une vitesse élevée pourrait créer des problèmes de séchage.
- pour le nettoyage d'entretien normal.

Le choix du niveau optimal de vitesse doit être principalement évalué au cours du travail mais il dépend également de l'expérience de l'opérateur.

Pour déplacer la machine, il est nécessaire d'agir sur la clé (1), de contrôler le niveau de vitesse établi (2) et de tourner ensuite en avant (marche avant) ou en arrière (marche arrière) le levier de présence homme (3) sur le guidon.

FREINS

La machine est équipée de deux systèmes de freinage. Un frein de service commandé par le levier (2) à gauche et un frein de stationnement commandé par le levier (1) à droite.

MASCHINENEINSATZ

D

ANTRIEB

Diese Geräte sind mit einem elektronisch gesteuerten Antrieb mit kontinuierlicher Geschwindigkeitsänderung ausgestattet. Die Höchstgeschwindigkeit kann auf drei Ebenen ausgewählt werden:

- Für sehr schmutzige Böden, die einen langsamen Vorschub erfordern, oder für Strecken mit vielen Hindernissen, die einen Vorschub mit hoher Lenkungsgenauigkeit erfordern.
- Für unebene Böden, wo eine erhöhte Geschwindigkeit zu Problemen bei der Bodentrocknung führen könnte.
- Für die normale, instandhaltende Bodenreinigung.

Die Entscheidung für die optimale Geschwindigkeitsebene muß im wesentlichen während der Arbeit getroffen werden und hängt auch von der Erfahrung des Bedieners ab. Zur Bewegung des Geräts muß der Schlüssel (1) betätigt, die eingestellte Geschwindigkeitsebene (2) kontrolliert und dann der Bedieneranwesenheitshebel (3) am Lenker nach vorn (Vorwärtsgang) oder nach hinten (Rückwärtsgang) gedreht werden.

BREMSEN

Das Gerät verfügt über zwei Bremssysteme. Eine Betriebsbremse, die vom linken Hebel (2) bedient wird, und eine Feststellbremse, die vom rechten Hebel (1) bedient wird.

TRABAJO

E

TRACCION

Estas máquinas están equipadas de tracción de control electrónico, con variación continua de la velocidad. La velocidad máxima se puede seleccionar a tres niveles:

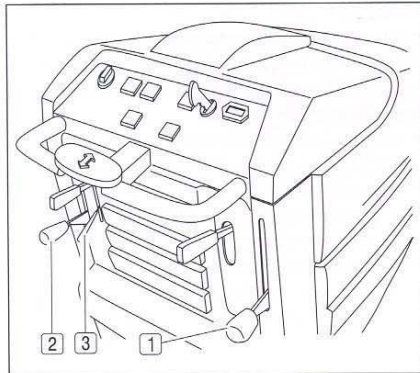
- para pavimentos muy sucios, en los cuales hace falta avanzar lentamente, o para recorridos con muchos obstáculos en los cuales hace falta avanzar con una precisión considerable de conducción.
- para pavimentos desiguales en su superficie, en los cuales una velocidad elevada podría causar problemas de secado.
- para la normal limpieza de mantenimiento.

Hay que elegir el nivel óptimo de velocidad principalmente durante el trabajo y esto depende también de la experiencia que tenga el operador.

Para desplazar la máquina hace falta actuar en la llave (1), comprobar el nivel de velocidad planteado (2) y a continuación girar hacia adelante (marcha adelante) o hacia atrás (marcha atrás) la palanca de presencia hombre (3) en el manillar.

FRENOS

La máquina está equipada de dos sistemas de frenado. Un freno de trabajo mandado por la palanca (2) a la izquierda y un freno de estacionamiento mandado por la palanca (1) a la derecha.

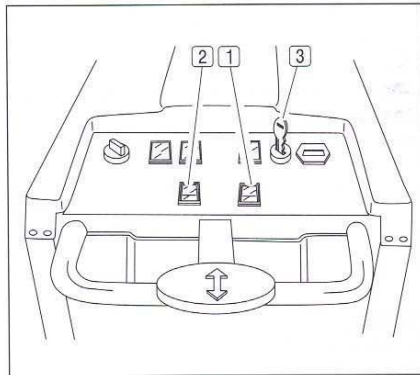
I
GB


Al termine del lavoro e prima di eseguire qualsiasi tipo di manutenzione:

- Chiudere il rubinetto (3).
- Alzare il basamento (1).
- Alzare il tergipavimento (2).

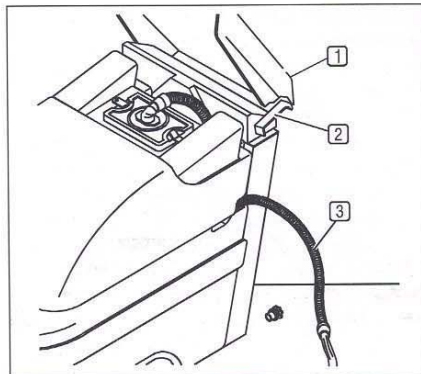
At the end of the work day, before performing any type of maintenance:

- Close cock (3).
- Raise base (1).
- Raise squeegee (2).



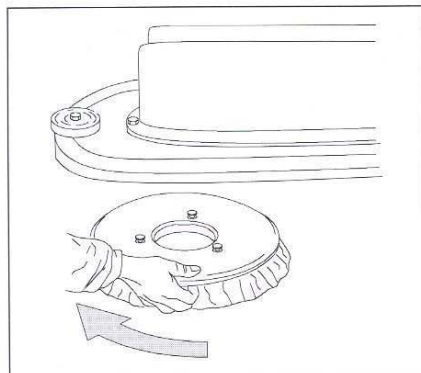
- Spegner l'interruttore spazzole (1).
- Spegner l'interruttore del motore aspirazione (2).
- Portare la macchina fino al luogo previsto per lo scarico dell'acqua.
- Spegner la macchina agendo sulla chiave (3).

- Turn off brush switch (1).
- Turn off aspiration motor switch (2).
- Move the machine to the water disposal point.
- Turn key (3) to turn the machine off.



- Sollevare il cofano (1) e bloccarlo in posizione alta ruotando all'indietro l'apposito puntello (2) in questo modo si libera il tubo di scarico serbatoio recupero (3).
- Togliere il tubo scarico dal suo vano, svitare il tappo di scarico e svuotare il serbatoio recupero. (Per accelerare la fase finale di svuotamento sollevare il lato destro del serbatoio di pochi centimetri). Queste operazioni sono da eseguire utilizzando dei guanti in gomma, per proteggersi dal contatto con soluzioni pericolose.
- Il tergipavimento deve essere sollevato quando la macchina non è in funzione per evitare deformazioni alle strisce in gomma

- Lift hood (1) and keep it lifted by rotating support (2) backwards. This frees recovery tank drain tube (3).
- Remove the drain tube from its seat, unscrew the drain plug and empty the recovery tank (Lift the right side of the tank a few centimeters to accelerate final emptying phases). These operations must be performed wearing rubber gloves to protect against contact with dangerous solutions.
- The squeegee should be raised when the machine is not in use to prevent permanent distortion of the rubber strips.



- Smontare le spazzole e pulirle con un getto d'acqua (per lo smontaggio delle spazzole vedere in seguito "SMONTAGGIO SPAZZOLE")

- Remove the brushes and clean them with a jet of water (see "BRUSH REMOVAL" below).

A LA FIN DE L'EXPLOITATION

F

A la fin du travail et avant d'exécuter tout type de maintenance:

- Fermer le robinet (3).
- Soulever le soubassement (1).
- Soulever le suceur (2).

- Fermer l'interrupteur des brosses (1).
- Fermer l'interrupteur du moteur d'aspiration (2).
- Porter la machine jusqu'à l'endroit prévu pour l'évacuation de l'eau.
- Eteindre la machine moyennant la clé (3).

- Soulever le capot (1) et le bloquer sur la position haute en tournant en arrière l'étauçon (2); on libère ainsi le tuyau d'évacuation du réservoir de récupération (3).
- 9. Enlever le tuyau d'évacuation de son logement, dévisser le bouchon de vidange et vider le réservoir de récupération. (Pour accélérer la phase finale de vidage, soulever de quelques centimètres le côté droit du réservoir). Ces opérations doivent être exécutées à l'aide de gants en caoutchouc, afin de se protéger les mains contre le contact avec des solutions dangereuses.
- Le suceur doit être soulevé lorsque la machine n'est pas en marche pour éviter la déformation des bavettes en caoutchouc.
- Démontez les brosses et les nettoyez par un jet d'eau (pour le démontage des brosses, voir plus loin "DEMONTAGE DES BROSSES").

BEIARBEITSENDE

D

Bei Arbeitsende und vor jeglicher Wartung auszuführen:

- Den Hahn (3) schließen.
- Die Bodenplatte (1) anheben.
- Den Saugfuß (2) anheben.

- Den Bürstenschalter (1) ausschalten.
- Den Saugmotorschalter (2) ausschalten.
- Das Gerät an die für den Wasserabfluß vorgesehene Stelle fahren.
- Das Gerät mit dem Schlüssel (3) ausschalten.

- Die Gerätehaube (1) anheben und in geöffneter Position feststellen, wozu die betreffende Stütze (2) nach hinten gedreht wird. Auf diese Art und Weise wird der Ablaufschlauch des Schmutzwassertanks (3) frei.
- Den Ablaufschlauch herausnehmen, den Abflußdeckel abdrehen und den Schmutzwassertank leeren (Um die Entleerungsphase am Ende zu beschleunigen, die rechte Behälterseite einige Zentimeter anheben). Beim Entleeren Gummihandschuhe tragen, um nicht mit gefährlichen Lösungen in Berührung zu kommen.
- Wenn das Gerät nicht in Betrieb ist, muß der Saugfuß vom Boden angehoben sein, um Verformungen der Gummistreifen zu vermeiden.
- Die Bürsten abmontieren und unter einem Wasserstrahl reinigen (zum Abmontieren der Bürsten siehe im weiteren unter "ABMONTIEREN DER BÜRSTEN").

AL FINAL DEL TRABAJO

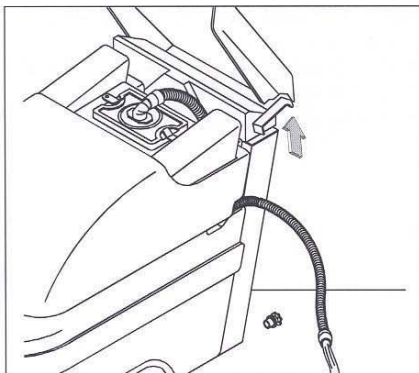
E

Al final del trabajo y antes de realizar cualquier tipo de mantenimiento, hay que:

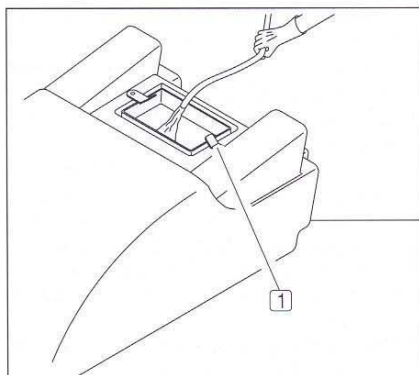
- Cerrar el grifo (3).
- Levantar la bancada (1).
- Levantar el limpiapavimento (2).

- Apagar el interruptor cepillos (1).
- Apagar el interruptor del motor aspiración (2).
- Llevar la máquina hasta el lugar previsto para la descarga del agua.
- Apagar la máquina actuando en la llave (3).

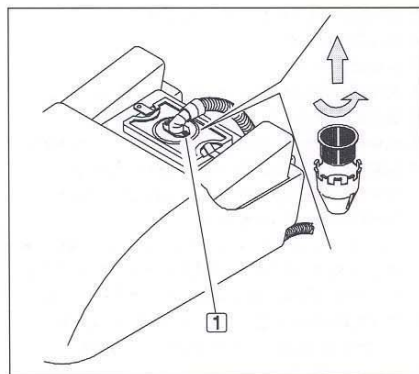
- Levantar el capot (1) y bloquearlo en la posición alta girando hacia atrás el sujetador al efecto (2); de esta forma se suelta el tubo de descarga tanque recuperación (3).
- Quitar el tubo de descarga de su hueco, desatornillar el tapón de descarga y vaciar el tanque de recuperación. (Para acelerar la fase final de vaciado, levantar por algunos centímetros el lado derecho del tanque). Hay que realizar estas operaciones llevando unos guantes de goma, para protegerse del contacto con unas soluciones peligrosas.
- El limpiapavimento tiene que estar levantado cuando la máquina no está funcionando para evitar deformaciones de las tiras de goma.
- Desmontar los cepillos y limpiarlos por un chorro de agua (para el desmontaje de los cepillos ver a continuación "DESMONTAJE CEPILLOS").

I
GB

PULIZIA SERBATOIO DI RECUPERO

- Aprire il cofano e bloccarlo in posizione alta con l'apposito puntello.



- Estrarre il tubo scarico dalla sua sede. Svuotare il serbatoio attraverso il tubo scarico svitando di alcuni giri il pomello ed estraendo quindi il tappo.
- Togliere il coperchio serbatoio liberandolo dai fermi di chiusura (1).
- Sciacquare bene l'interno del serbatoio con un getto d'acqua. Per migliorare la fuoriuscita dello sporco inclinare leggermente il serbatoio sollevandolo dalla apposita maniglia. Questa ultima operazione è bene eseguirla estraendo completamente il serbatoio dalla macchina.
- Riposizionare il serbatoio sulla macchina ed il tappo sul tubo di scarico.


PULIZIA FILTRO SERBATOIO RECUPERO

- Togliere il tappo (1) dal coperchio serbatoio recupero.
- Sfilare il filtro con la protezione antischiuma.
- Ruotare in senso antiorario il filtro all'interno della protezione fino a liberarlo ed estrarlo dalla protezione.
- Con un getto d'acqua pulire le pareti ed il fondo del filtro. Eseguire le operazioni di lavaggio in modo accurato su tutte le parti.
- Rimontare il tutto seguendo all'inverso le operazioni sopra descritte.

CLEANING THE RECOVERY TANK

- Open the hood and keep it lifted using its support.

- Remove the drain tube from its seat. Empty the tank through the drain tube by turning the knob a few turns and then pulling out the plug.
- Remove the tank cover, releasing it from retaining clips (1).
- Rinse the inside of the tank thoroughly with a jet of water. Slightly lift the tank, using its handle, to improve dirt removal. It is best to do this after totally removing the tank from the machine.
- Put the tank back in the machine and put the plug back on the drain tube.

CLEANING THE RECOVERY TANK FILTER

- Remove plug (1) from the recovery tank cover.
- Pull out the filter with its foam-protection unit.
- Turn the filter inside the foam-protection unit counter-clockwise to release it and pull it out.
- Use a jet of water to clean the walls and the bottom of the filter. Clean all parts thoroughly and carefully.
- Replace everything by following the above-indicated procedure in reverse order.

ENTRETIEN JOURNALIER

F

NETTOYAGE DU RESERVOIR DE RECUPERATION

- Ouvrir le capot et le bloquer sur la position haute par l'étauçon spécial.

- Sortir le tuyau d'évacuation de son siège. Vider le réservoir à travers le tuyau d'évacuation en dévissant de quelques tours le pommeau et en sortant le bouchon.
- Enlever le couvercle du réservoir en le dégageant des arrêts de fermeture (1).
- Bien rincer l'intérieur du réservoir par un jet d'eau. Pour améliorer la sortie de la saleté, incliner légèrement le réservoir en le soulevant par la poignée spéciale. Il y a lieu d'exécuter cette dernière opération en sortant complètement le réservoir de la machine.
- Repositionner le réservoir sur la machine et le bouchon sur le tuyau d'évacuation.

NETTOYAGE DU FILTRE DU RESERVOIR DE RECUPERATION

- Enlever le bouchon (1) du couvercle du réservoir de récupération.
- Dégager le filtre avec la protection antimousse.
- Tourner dans le sens inverse des aiguilles d'une montre le filtre à l'intérieur de la protection jusqu'à le libérer et le sortir de la protection.
- Nettoyer par un jet d'eau les parois et le fond du filtre. Exécuter soigneusement les opérations de lavage sur toutes les pièces.
- Remonter le tout en suivant à rebours les susdites opérations.

TÄGLICHE WARTUNG

D

REINIGUNG DES SCHMUTZWSSERTANKS

- Die Gerätehaube öffnen und mit Hilfe der Stütze in geöffneter Position feststellen.

- Den Ablaufschlauch herausnehmen. Den Behälter über den Ablaufschlauch leeren. Hierzu den Griff etwas herausdrehen und dann den Deckel abnehmen.
- Zur Entfernung der Behälterabdeckung die Feststeller (1) öffnen.
- Das Behälterinnere sorgfältig unter einem Wasserstrahl reinigen. Um den Schmutzaustritt zu erleichtern, den Behälter am Griff anheben und leicht schräg stellen. Hierzu sollte der Behälter vollständig aus dem Gerät herausgenommen werden.
- Den Behälter wieder in das Gerät stellen und den Deckel auf den Ablaufschlauch setzen.

REINIGUNG DES FILTERS IM SCHMUTZWSSERTANK

- Den Deckel (1) von der Abdeckung des Schmutzwassertanks entfernen.
- Den Filter mit der Schaumschutzvorrichtung herausziehen.
- Den Filter in der Schutzvorrichtung gegen den Uhrzeigersinn drehen, bis er frei wird, und dann aus der Schutzvorrichtung herausnehmen.
- Die Filterwände und den Filterboden unter einem Wasserstrahl reinigen. Den Filter an allen Stellen sorgfältig reinigen.
- Alle Bestandteile in umgekehrter Reihenfolge wieder einsetzen.

MANUTENCION DIARIA

E

IMPIEZA TANQUES DE RECUPERACION

Hay que:

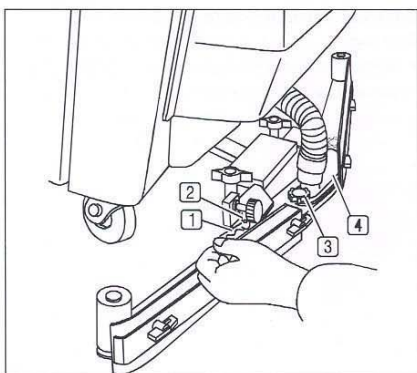
- Abrir el capot y bloquearlo en la posición alta por el sujetador al efecto.

- Sacar de su alojamiento el tubo de descarga. Vaciar el tanque a través del tubo de descarga desatornillando por algunas vueltas el pomo y sacando a continuación el tapón.
- Quitar la tapa del tanque soltándola de los afianzadores de cierre (1).
- Enjuagar esmeradamente el interior del tanque con un chorro de agua. Para mejorar la salida de la suciedad, inclinar ligeramente el tanque levantándolo por el asidero al efecto. Es oportuno realizar esta última operación sacando por completo el tanque de la máquina.
- Volver a colocar el tanque en la máquina y el tapón en el tubo de descarga.

LIMPIEZA FILTRO TANQUE DE RECUPERACION

Hay que:

- Quitar el tapón (1) de la tapa del tanque de recuperación.
- Sacar el filtro con la protección antiespuma.
- Girar en sentido antihorario el filtro al interior de la protección hasta soltarlo y sacarlo de la protección.
- Con un chorro de agua limpiar las paredes y el fondo del filtro. Realizar esmeradamente las operaciones de lavado en todas las partes.
- Reensamblar todo realizando al revés las operaciones que acabamos de describir.

I
GB

PULIZIA TERGIPAVIMENTO

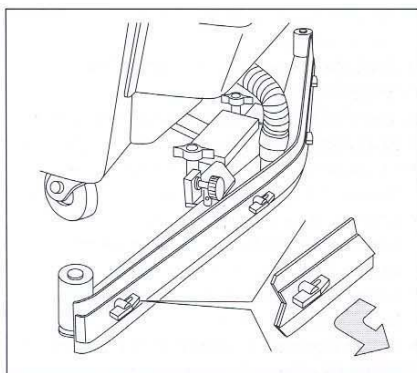
Per avere una buona asciugatura è necessario che il tergipavimento sia mantenuto nelle migliori condizioni di lavoro ; deve cioè essere pulito e con le gomme in buono stato. Per pulire il tergipavimento è necessario :

- Estrarlo dalla macchina , togliendo lo spillo (1) dalla colonnetta (2) e con un getto d'acqua pulire accuratamente l'interno.
- Allentare i pomelli (3) ,togliere la bocchetta (4) e controllare che non vi sia sporcizia all'interno.
- Controllare lo stato di usura delle gomme ed eventualmente girarle o sostituirle.
- Riposizionare il tutto sulla macchina.

CLEANING THE SQUEEGEE

The squeegee must be in perfect working condition to achieve a good drying process: it must be clean and its rubbers must be in good condition. Proceed as follows to clean the squeegee:

- Remove it from the machine by pulling pin (1) out from column (2). Clean the interior with a jet of water.
- Loosen knobs (3), remove block (4) and check that there is no dirt inside.
- Check the condition of the rubbers and reverse or replace them as necessary.
- Replace everything on the machine.


SOSTITUZIONE DELLA GOMMA POSTERIORE TERGIPAVIMENTO

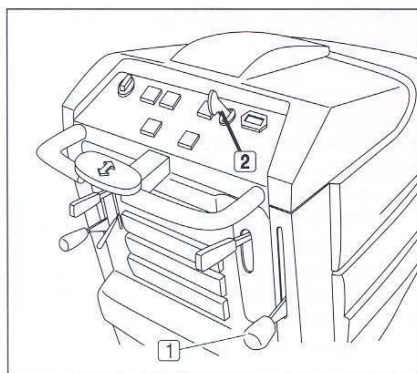
Se la gomma tergipavimento è usurata e non asciuga bene è possibile cambiare il bordo di asciugatura agendo nel modo seguente :

- Spingere con un martello e ruotare le piastrine di bloccaggio (1) come indicato dalla freccia.
- Sfilare la lama premigomma e la gomma.
- Girare la gomma od eventualmente sostituirla.
- Controllare ed eventualmente regolare l'altezza del tergipavimento agendo sui pomelli (2).
- Rimontare il tutto ripetendo all'inverso le operazioni sopraindicate.

REPLACING THE REAR SQUEEGEE RUBBER

The drying edge can be changed if the squeegee rubber is worn and does not dry properly:

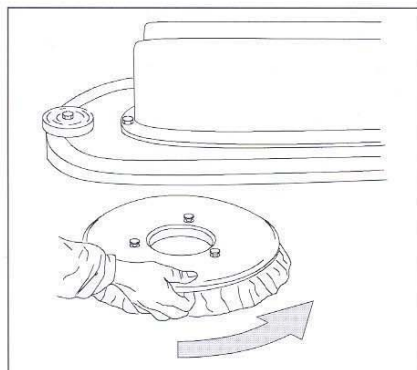
- Use a hammer to push and rotate lock plates (1) in the directions indicated by the arrow.
- Pull out the rubber-pressing blade and the rubber.
- Turn the rubber over or replace it if necessary.
- Check the height of the squeegee. Adjust using knobs (2) as necessary.
- Replace everything by carrying out these procedures in reverse order.


SMONTAGGIO SPAZZOLE

- Alzare il basamento agendo sulla leva (1), (verso il basso).
- Girare la chiave (2) in posizione OFF e toglierla dal quadro (eseguire le operazioni di smontaggio spazzola con l'alimentazione inserita può provocare lesioni alle mani).

REMOVING THE BRUSHES

- Push lever (1) down to raise the base.
- Turn key (2) to OFF and remove it from the control panel (removing the brushes with power on may cause injury to the hands).



- Con il basamento in posizione alta ruotare la spazzola affinché esca dalla sede del piatto portaspazzola come indicato in figura. Nella foto è indicato il senso di rotazione per lo sgancio della spazzola destra, per quella sinistra, e nella g108 anche per quella centrale, ruotare in senso inverso.

- Rotate the brush, with the base raised, until it exits from the brush-bearing plate as illustrated. The picture shows the direction of rotation for releasing the right brush. Rotate in the opposite direction for the left brush and for the central brush on G108 machines.

ENTRETIEN JOURNALIER

F

NETTOYAGE DU SUCEUR

Pour obtenir un bon séchage, il faut que le suceur soit maintenu dans les meilleures conditions de travail: il doit donc être nettoyé et les barettes doivent être en bon état. Pour nettoyer le suceur, il faut:

- Le sortir de la machine en enlevant l'épingle (1) de la colonne (2) et nettoyer soigneusement l'intérieur par un jet d'eau;
- Relâcher les pommeaux (3), enlever le couvercle (4) et contrôler qu'il n'y a pas de saleté à l'intérieur;
- Contrôler l'état d'usure des barettes et, le cas échéant, les tourner ou les remplacer;
- Repositionner le tout sur la machine.

REMPLACEMENT DE LA BAVETTE ARRIERE DU SUCEUR

Si la bavette du suceur est usée et ne sèche pas parfaitement, il est possible de changer le bord de séchage de la façon suivante:

- Pousser à l'aide d'un marteau et tourner les plaquettes de blocage (1) suivant la flèche;
- Dégager la lame presse-bavette et la bavette;
- Tourner la bavette ou, si nécessaire, la remplacer;
- Contrôler et, s'il le faut, régler la hauteur du suceur moyennant les pommeaux (2);
- Remonter le tout en répétant à rebours les susdites opérations.

DEMONTAGE DES BROSSES

- Soulever le soubassement par le levier (1) (vers le bas).
- Tourner la clé (2) sur la position OFF et la dégager du tableau (l'exécution des opérations de démontage des brosses, lorsque l'alimentation est branchée, risque de provoquer des lésions aux mains).

- Le soubassement étant sur la position haute, tourner la brosse afin qu'elle sorte du siège du plateau porte-brosse suivant la figure. La photo montre le sens de rotation pour le décrochage de la brosse droite, de la brosse gauche et sur la 108, même pour la brosse centrale, tourner dans le sens inverse.

TÄGLICHE WARTUNG

D

REINIGUNG DES SAUGFUSSES

Für eine einwandfreie Trocknungsleistung muß der Saugfuss in einem optimalen Betriebszustand gehalten werden, d.h. sauber und mit gut erhaltenen Gummistreifen.

Vorgehen zur Reinigung des Saugfusses:

- Den Saugfuss von der Maschine abnehmen. Hierzu die Nadel (1) aus der Säule (2) ziehen und das Innere sorgfältig mit einem Wasserstrahl reinigen.
- Die Griffe (3) lösen, den Stutzen (4) entfernen und überprüfen, daß im Inneren kein Schmutz vorhanden ist.
- Den Verschleißgrad der Gummistreifen überprüfen. Die Streifen gegebenenfalls umkehren oder auswechseln.
- Sämtliche Teile wieder in das Gerät einsetzen.

AUSWECHSELN DES RÜCKWÄRTIGEN GUMMISTREIFENS AM SAUGFUSS

Wenn der Gummistreifen des Saugfusses verschlissen ist und den Boden nicht mehr einwandfrei trocknet, kann der Trocknungsrand folgendermaßen ausgewechselt werden:

- Mit einem Hammer auf die Feststellplatten (1) einwirken und drehen, wie vom Pfeil gezeigt.
- Den Gummieniederhalter und den Gummistreifen herausziehen.
- Den Gummistreifen umkehren oder gegebenenfalls auswechseln.
- Die Höhe des Saugfusses überprüfen und gegebenenfalls über die beiden Stellräder (2) verstellen.
- Sämtliche Teile in umgekehrter Reihenfolge wieder einsetzen.

ABMONTIEREN DER BÜRSTEN

- Die Bodenplatte mit Hebel (1) anheben (Hebel nach unten).
- Den Schlüssel (2) auf OFF stellen und von der Bedientafel abziehen (eine Vornahme der Arbeiten zur Bürstenabnahme bei eingeschalteter Stromzufuhr kann zu Verletzungen der Hände führen).

- Bei angehobener Bodenplatte die Bürste drehen, bis sie aus dem Bürstenteller austritt, wie in der Abbildung gezeigt. Das Foto zeigt den Drehsinn für das Ausklinken der rechten Bürste. Für die linke Bürste und bei Modell g108 auch für die mittlere Bürste in umgekehrter Richtung drehen.

MANUTENCION DIARIA

E

LIMPIEZA LIMPIAPAVIMENTO

Para lograr un buen secado hace falta mantener el limpiapavimento en las mejores condiciones de trabajo: es decir, tiene que estar limpio y tener las gomas en buenas condiciones. Para limpiar el limpiapavimento hace falta:

- Sacarlo de la máquina, quitando el pasador (1) de la columnita (2) y por un chorro de agua limpiar esmeradamente su interior.
- Aflojar los pomos (3), quitar la boquilla (4) y comprobar que no haya suciedad a su interior.
- Averiguar el estado de desgaste de las gomas y eventualmente girarlas o sustituirlas.
- Volver a montar todo en la máquina.

SUSTITUCION DE LA GOMA TRASERA LIMPIAPAVIMENTO

En caso de que la goma limpiapavimento esté desgastada y no seca bien, se puede cambiar el borde de secado actuando de la siguiente forma:

- Empujar con un martillo y girar las placas sujetadoras (1) según está indicado por la flecha.
- Sacar la hoja prensa-goma y la goma.
- Girar la goma o eventualmente sustituirla.
- Comprobar y eventualmente regular la altura del limpiapavimento actuando en los pomos (2).
- Reensamblar todo repitiendo al revés las operaciones arriba indicadas.

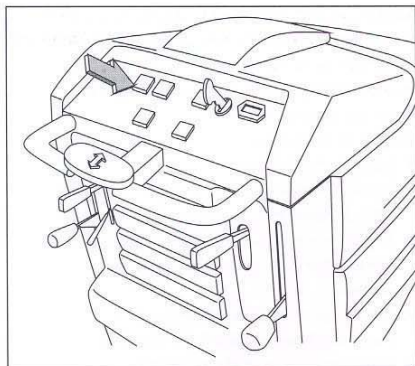
DESMONTAJE CEPILLOS

- Levantar la bancada actuando en la palanca (1) (hacia abajo).
- Girar la llave (2) en posición OFF y sacarla del cuadro (realizar las operaciones de desmontaje cepillo estando conectado el suministro de corriente puede causar lesiones en las manos).

- Estando la bancada en posición alta girar el cepillo para que salga del hueco del plato portacepillo según se indica en la figura. En la fotografía se señala el sentido de rotación para el desenganche del cepillo derecho; para el cepillo izquierdo y en la 108 también el cepillo central, girar en sentido inverso.

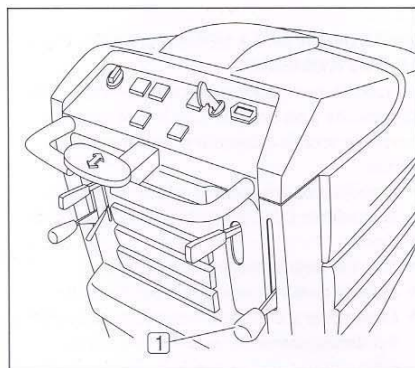
CONTROLLO DI FUNZIONAMENTO

I



ACQUA SULLE SPAZZOLE NON SUFFICIENTE

- Controllare che il rubinetto sia aperto (spia accesa).
- Che ci sia acqua nel serbatoio soluzione.



LA MACCHINA NON PULISCE BENE

- Controllare lo stato di usura delle spazzole ed eventualmente sostituirle (le spazzole si devono sostituire quando le setole sono alte circa 15mm).
- Controllare che la pressione spazzole sia sufficiente, eventualmente aumentarla tramite la leva (1).
- Usare un tipo di spazzola diverso da quello montato di serie. Per lavori di pulizia su pavimenti dove lo sporco è particolarmente resistente, è consigliabile usare spazzole speciali che vengono fornite a richiesta, a seconda delle necessità (vedere in seguito "SCELTA E USO DELLE SPAZZOLE").

IL TERGIPAVIMENTO NON ASCIUGA PERFETTAMENTE

- Controllare che il tergipavimento sia pulito.
- Controllare le regolazioni (vedere "PREPARAZIONE DELLA MACCHINA").
- Pulire tutto il gruppo di aspirazione (vedere "MANUTENZIONE GIORNALIERA").
- Sostituire le gomme, se usurate.

TROUBLE SHOOTING GUIDE

GB

INSUFFICIENT WATER TO THE BRUSHES

- Check that the cock is open (signal lamp on).
- Check that there is water in the solution tank.

MACHINE DOES NOT CLEAN WELL

- Check the condition of the brushes and replace if necessary (brushes must be replaced when bristles are 15 mm. high).
- Check that brush pressure is sufficient. Increase as necessary using lever (1).
- Use another type of brush rather than the standard brush. We recommend, to clean floors with exceptionally difficult dirt, the use of special brushes that are supplied on request and according to your specific needs (see "BRUSH SELECTION AND USE" below).

SQUEEGEE DOES NOT DRY PERFECTLY

- Check that the squeegee is clean.
- Check all adjustments (see "PREPARING THE MACHINE").
- Clean the entire aspiration unit (see "DAILY MAINTENANCE").
- Replace worn rubbers.

CONTROLE DE FONCTIONNEMENT

F

EAU INSUFFISANTE SUR LES BROSSES

- Vérifier si le robinet est ouvert (voyant allumé).
- Vérifier s'il y a de l'eau dans le réservoir de la solution.

LA MACHINE NE NETTOIE PAS BIEN

- Contrôler l'état d'usure des brosses et, s'il le faut, les remplacer (les brosses doivent être remplacées lorsque les poils ont une hauteur de 15 mm environ).
- Vérifier si la pression des brosses est suffisante et, s'il le faut, l'augmenter moyennant le levier (1).
- Utiliser un type de brosse autre que celui qui est monté de série. Pour les travaux de nettoyage sur des sols où la saleté est particulièrement résistante, il est conseillé d'utiliser des brosses spéciales qui sont livrées sur demande, suivant les besoins (Cf. plus loin "CHOIX ET UTILISATION DES BROSSES").

LE SUCEUR NE SECHE PAS PARFAITEMENT

- Vérifier si le suceur est propre.
- Contrôler les réglages (Cf. "PREPARATION DE LA MACHINE").
- Nettoyer tout le groupe d'aspiration (Cf. "MAINTENANCE JOURNALIERE").
- Remplacer les bavettes, si elles sont usées.

FUNKTIONSKONTROLLE

D

ZU WENIG WASSER AN DEN BÜRSTEN

- Überprüfen, ob der Hahn geöffnet ist (Kontrollampe leuchtet).
- Überprüfen, ob im Lösungstank Wasser vorhanden ist.

UNZUREICHENDE REINIGUNGSLEISTUNG

- Den Verschleißgrad der Bürsten überprüfen und gegebenenfalls die Bürsten austauschen (ein Bürstenwechsel ist erforderlich, wenn die Borsten etwa 15 mm lang sind).
- Überprüfen, ob der Bürstendruck ausreichend ist. Bei Bedarf den Druck über den Hebel (1) erhöhen.
- Nicht die serienmäßig montierte Bürstenart verwenden. Für Arbeiten auf Böden mit besonders hartnäckigen Verschmutzungen empfehlen sich Spezialbürsten, die auf Wunsch den betreffenden Anforderungen entsprechend geliefert werden (siehe im weiteren unter "AUSWAHL UND GEBRAUCH DER BÜRSTEN").

NICHT EINWANDFREIE LEISTUNG DES SAUGFUSSES

- Überprüfen, ob der Saugfuss sauber ist.
- Die Einstellungen überprüfen (siehe "VORBEREITENDE ARBEITEN").
- Das gesamte Saugaggregat reinigen (siehe "TÄGLICHE WARTUNG").
- Die Gummistreifen bei Verschleiß austauschen.

CONTROL DE FUNCIONAMIENTO

E

AGUA EN LOS CEPILLOS NO SUFICIENTE

- Comprobar que el grifo esté abierto (lámpara testigo encendida)
- Que haya agua en el tanque solución

LA MAQUINA NON LIMPIA BIEN

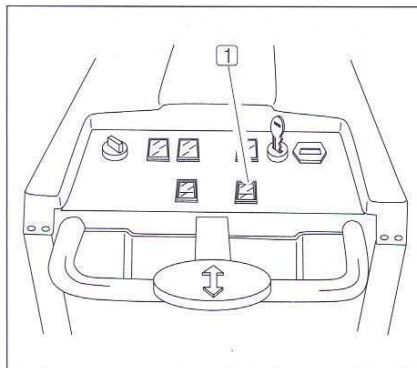
- Averiguar el estado de desgaste de los cepillos y eventualmente sustituirlos (los cepillos tienen que ser sustituidos cuando las cerdas están largas alrededor de 15 mm)
- Comprobar que la presión cepillos sea suficiente, eventualmente aumentarla por medio de la palanca (1).
- Emplear un tipo de cepillo distinto de aquel montado de serie. Para trabajos de limpieza en pavimentos donde la suciedad es especialmente resistente, es aconsejable emplear cepillos especiales que se suministran a petición, según las exigencias (véase a continuación "ELECCION Y EMPLEO DE LOS CEPILLOS").

EL LIMPIAPAVIMENTO NO SECA PERFECTAMENTE

- Comprobar que el limpiapavimento esté limpio.
- Averiguar los ajustes (véase "PREPARACION DE LA MAQUINA")
- Limpiar todo el grupo de aspiración (véase "MANTENIMIENTO DIARIO")
- Sustituir las gomas, si están desgastadas

**CONTROLLO
DI FUNZIONAMENTO**

I



L'ASPIRATORE NON FUNZIONA

- Controllare se l'interruttore del motore aspirazione (1) è acceso.
- Controllare se il serbatoio di recupero è pieno.

PRODUZIONE ECCESSIVA DI SCHIUMA

Controllare che sia stato usato detersivo a schiuma frenata. Eventualmente aggiungere una minima quantità di liquido antischiama nel serbatoio recupero.

Si tenga presente che si ha una maggior produzione di schiuma quando il pavimento è poco sporco ed in tal caso diluire maggiormente la soluzione detergente.

**TROUBLES
SHOOTING GUIDE**

GB

ASPIRATION UNIT DOES NOT OPERATE

- Check that aspiration motor switch (1) is on.
- Check if the recovery tank is full.

TOO MUCH FOAM IS GENERATED

Check that low-foam detergent is used. Add, if necessary, a small quantity of anti-foam liquid to the recovery tank.

Remember that more foam is generated when the floor to be cleaned is not very dirty. In this case use a more diluted detergent solution.

CONTROLE DE FONCTIONNEMENT

F

L'ASPIRATEUR NE FONCTIONNE PAS

- Vérifier si l'interrupteur du moteur d'aspiration (1) est allumé.
- Vérifier si le réservoir de récupération est plein.

PRODUCTION EXCESSIVE DE MOUSSE

Vérifier si l'on a bien utilisé un détergent à mousse freinée.

Le cas échéant, additionner une quantité minimale de liquide antimousse dans le réservoir de récupération.

Tenir compte qu'on a une plus grande production de mousse lorsque le sol n'est pas très sale. Dans ce cas, diluer davantage la solution détergente.

FUNKTIONSKONTROLLEN

D

DIE SAUGVORRICHTUNG ARBEITET NICHT

- Überprüfen, ob der Saugmotorschalter (1) eingeschaltet ist.
- Überprüfen, ob der Schmutzwassertank voll ist.

ÜBERMÄSSIGE SCHAUMBILDUNG

Überprüfen, ob ein Reiniger mit geringer Schaumbildung verwendet wurde.

Gegebenenfalls eine geringe Menge Schaumschutzflüssigkeit in den Schmutzwassertank geben.

Es ist zu berücksichtigen, daß sich mehr Schaum bildet, wenn der Boden nur geringfügig verschmutzt ist. In diesem Fall muß die Reinigungslösung weiter verdünnt werden.

CONTROL DE FUNCIONAMIENTO

E

EL ASPIRADOR NO FUNCIONA

- Averiguar si el interruptor del motor aspiración (5) está encendido.
- Averiguar si el tanque de recuperación está lleno .

PRODUCCION EXCESIVA DE ESPUMA

Comprobar que se haya empleado detergente de espuma frenada. Eventualmente añadir una cantidad mínima de líquido antiespuma en el tanque de recuperación.

Hay que tener en cuenta que hay una mayor producción de espuma cuando el pavimento está poco sucio y en ese caso desleir más la solución detergente.

SCELTA ED USO DELLE SPAZZOLE

I

SPAZZOLA IN POLIPROPILENE (PPL)

Viene usata su tutti i tipi di pavimento e ha una buona resistenza all'usura e all'acqua calda (non oltre i 60 gradi). Il PPL non è igroscopico e perciò conserva le sue caratteristiche pur lavorando sul bagnato.

SPAZZOLA IN NYLON

Viene usata su tutti i tipi di pavimento ed ha un'ottima resistenza all'usura e all'acqua calda (anche oltre i 60 gradi). Il nylon è igroscopico e così, lavorando sul bagnato, con il tempo tende a perdere le sue caratteristiche.

SPAZZOLA IN TYNEX

Le setole di questa spazzola vengono caricate con abrasivi molto aggressivi. Essa viene usata per pulire pavimenti molto sporchi. Per evitare danni al pavimento si consiglia di lavorare con la pressione strettamente necessaria.

SPAZZOLA IN ACCIAIO

Le setole sono in filo o in lamelle piatte di acciaio oppure miste, cioè con acciaio e fibre sintetiche. La spazzola in filo di acciaio viene usata per disincretare pavimenti molto irregolari o con fughe larghe; quella in lamelle di acciaio (più rigida) viene usata per raschiare le incrostazioni più resistenti.

SPESSORE DELLE SETOLE

Le setole di spessore più grosso sono più rigide e quindi vanno usate su pavimento liscio o con piccole fughe.

Su pavimento irregolare o con rilievi o fughe profonde è consigliabile usare setole più morbide le quali penetrano più facilmente in profondità.

Va tenuto presente che quando le setole della spazzola sono consumate e quindi troppo corte, diventano rigide e non riescono più a penetrare e pulire in profondità anche perché, come per le setole troppo grosse, la spazzola tende a saltellare.

DISCO TRASCINATORE

Il disco trascinatore è consigliabile per pulire superfici lucide.

Ci sono due tipi di disco trascinatore:

- Il disco trascinatore di tipo tradizionale è dotato di una serie di punte ad ancora che permettono di trattenerlo e trascinarlo il disco abrasivo durante il lavoro.
- Il disco trascinatore del tipo CENTER LOCK, oltre che di punte ad ancora, è dotato di un sistema di bloccaggio centrale a scatto in plastica, il quale permette di centrare perfettamente il disco abrasivo e di tenerlo agganciato senza rischio di distacco. Questo tipo di trascinatore è indicato soprattutto per le macchine con più spazzole, dove il centraggio dei dischi abrasivi risulta difficoltoso.

CHOICE AND USE OF BRUSHES

GB

POLYPROPYLENE BRUSHES (PPL)

These are used on all types of floors and offer good resistance to wear and to hot water (not more than 60°C). PPL is not hygroscopic and preserves its characteristics even when wet.

NYLON BRUSHES

These are used on all types of floors and offer good resistance to wear and to hot water (even more than 60°C). Nylon is hygroscopic and consequently tends, over a period of time, to lose its characteristics when working on wet floors.

TYNEX BRUSHES

The bristles on these brushes are impregnated with highly aggressive abrasives. These are used to clean very dirty floors. We recommend using only the bare pressure necessary to prevent damage to the floor.

STEEL BRUSHES

Bristles are made of steel wire or flat blades or are mixed steel and synthetic fibres. The steel wire brush is used to remove scale from badly uneven floors or floors with wide joints between tiles. Brushes with flat steel bristles (stiffer) are used to clean the toughest scale.

BRUSH THICKNESS

Thicker bristles are stiffer and should be used on smooth floors or floors with narrow joints between tiles.

We recommend using softer bristles when floors are uneven or have deep joints or raised edges. Softer bristles penetrate easier into joints.

Remember that when brush bristles are worn and become too short they become stiffer and are no longer able to penetrate in depth. This is also because, as when using bristles that are too big, the brush tends to jump and skip.

DRIVE DISKS

Drive disks are recommended for cleaning polished surfaces.

There are two types of drive disk:

- Traditional drive disks with sets of anchor stubs that retain and drive the abrasive disk during operation.
- CENTER LOCK drive disks which, in addition to anchor stubs, also have a plastic snap-in center lock system. This permits perfect centering of the abrasive disk and ensures it is kept anchored without detaching. This type of drive disk is best for machines with several brushes where it is difficult to center the abrasive disks.

CHOIX ET UTILISATION DES BROSSES

F

BROSSE EN POLYPROPYLENE (PPL)

Elle est utilisée sur tous les types de sols et résiste bien à l'usure et à l'eau chaude (non supérieure à 60°). Le PPL n'est pas hygroscopique: il garde donc ses propriétés même s'il travaille sur le mouillé.

BROSSE EN NYLON

Elle est utilisée sur tous les types de sols et résiste très bien à l'usure et à l'eau chaude (non supérieure à 60°). Le nylon est hygroscopique: avec le temps, il tend donc à perdre ses propriétés lorsqu'il travaille sur le mouillé.

BROSSE EN TYNEX

Les poils de cette brosse sont chargés d'abrasifs très agressifs. Elle est donc utilisée pour nettoyer les sols particulièrement sales. Pour ne pas endommager le sol, on conseille de travailler en utilisant la pression strictement nécessaire.

BROSSE EN ACIER

Les poils sont en fil ou en lames plates d'acier ou bien mixtes, c'est-à-dire en acier et fibres synthétiques. La brosse en fil d'acier est utilisée pour désincruster les sols très irréguliers ou avec de larges joints; la brosse en lames d'acier, plus rigide, est utilisée pour gratter les incrustations les plus tenaces.

EPAISSEUR DES POILS

Les poils plus épais sont plus rigides et doivent donc être utilisés sur un sol lisse ou avec de petits joints. Sur un sol irrégulier ou présentant des reliefs ou des joints profonds, il est conseillé d'utiliser des poils moins durs qui pénètrent plus aisément en profondeur. On doit tenir compte que lorsque les poils de la brosse sont usés et, par conséquent, trop courts, ils deviennent rigides et ne réussissent plus à pénétrer et à nettoyer en profondeur car, entre-autres, tout comme pour les poils trop gros, la brosse tend à sautiller.

DISQUE ENTRAINEUR

Le disque entraîneur est conseillé pour nettoyer les surfaces brillantes.

Il y a deux types de disque entraîneur:

- Le disque entraîneur traditionnel est pourvu d'un jeu de pointes en ancre qui permettent de retenir et d'entraîner le disque abrasif pendant le travail.
- Le disque entraîneur du type CENTER LOCK est pourvu non seulement de pointes en ancre, mais aussi d'un système de blocage central à déclenchement en plastique, qui permet de centrer parfaitement le disque abrasif et de le tenir accroché sans risque de détachement. Ce type d'entraîneur est particulièrement indiqué pour les machines ayant plusieurs brosses, où le centrage des disques abrasifs est difficile.

WAHL UND GEBRAUCH DER BÜRSTEN

D

POLYPROPYLEN-BÜRSTEN (PPL)

Diese Bürsten finden Verwendung auf allen Bodenarten. Sie verfügen über eine gute Verschleiß- und Heißwasserbeständigkeit (nicht über 60°C). PPL ist wasserabweisend und behält daher auch im Naßbetrieb seine Eigenschaften bei.

NYLONBÜRSTEN

Diese Bürsten finden Verwendung auf allen Bodenarten. Sie verfügen über eine sehr gute Verschleiß- und Heißwasserbeständigkeit (nicht über 60°C). Nylon ist wasseranziehend und verliert daher im Naßbetrieb nach und nach seine Eigenschaften.

TYNEX-BÜRSTEN

Die Bürsten dieser Bürsten werden mit sehr aggressiven Schleifmitteln versehen. Diese Bürsten werden für die Reinigung stark verschmutzter Böden verwendet. Um Schäden am Boden zu vermeiden, sollte nur mit dem wirklich nötigen Druck gearbeitet werden.

STAHLBÜRSTEN

Die Borsten bestehen aus Stahldraht oder flachen Stahllamellen oder sind gemischt aus Stahl und Synthetikfasern. Die Stahldrahtbürste wird zum Abkratzen sehr unregelmäßiger Böden oder mit breiten Rillen verwendet. Die Stahllamellenbürste (größere Bürstensteife) wird zum Abschaben hartnäckigster Verkrustungen verwendet.

BORSTENDICKE

Dickere Borsten sind steifer und werden daher auf glatten Böden mit kleinen Rillen verwendet. Auf unregelmäßigen Böden mit Unebenheiten oder tiefen Rillen sollten weichere Borsten verwendet werden, die leichter in die Tiefe dringen können. Es ist zu berücksichtigen, daß die Borsten, wenn sie abgenutzt und daher zu kurz geworden sind, steif werden, nicht mehr in den Boden eindringen und nicht mehr gründlich reinigen. Dies kommt auch daher, daß die Bürste anfängt zu hüpfen, wie die Bürsten mit zu dicken Borsten.

SCHLEPPSCHEIBE

Die Schleppscheibe empfiehlt sich für die Reinigung von Glanzflächen.

Zwei Schleppscheibenarten sind erhältlich:

- Die herkömmliche Schleppscheibe verfügt über eine Reihe von Verankerungshaken, mit denen die Schleifscheibe während der Arbeit gehalten und mitgenommen wird.
- Die Schleppscheibe vom Typ CENTER LOCK verfügt neben den Verankerungshaken über ein zentrales Einrastsystem aus Kunststoff, durch das die Schleifscheibe perfekt zentriert werden kann und angehängt bleibt, ohne sich ablösen zu können. Diese Schleppart eignet sich vor allem für Geräte mit mehreren Bürsten, wo sich die Zentrierung der Schleifbürsten besonders schwierig gestaltet.

ELECCION Y EMPLEO DE LOS CEPILLOS

E

CEPILLO DE POLIPROPILENO (PPL)

Se emplea en todos los tipos de pavimento y tiene buena resistencia al desgaste y al agua caliente (no más de 60°C). El cepillo de polipropileno no es higroscópico y por consiguiente guarda sus características aun trabajando sobre mojado.

CEPILLO DE NYLON

Se emplea en todos los tipos de pavimento y tiene excelente resistencia al desgaste y al agua caliente (también más de 60°C). El nylon es higroscópico y por consiguiente, trabajando sobre mojado con el tiempo va perdiendo sus características.

CEPILLO DE TYNEX

Las cerdas de ese cepillo están recubiertas con abrasivos muy agresivos. El mismo se emplea para limpiar pavimentos muy sucios. Para evitar daños al pavimento se aconseja de trabajar con la presión estrictamente necesaria.

CEPILLO DE ACERO

Las cerdas son de alambre o de láminas planas de acero o bien mixtas, es decir, de acero y de fibras sintéticas. El cepillo de alambre de acero se emplea para descostrar pavimentos muy irregulares o de intervalos anchos; aquél de láminas de acero (más rígido) se emplea para rascar las incrustaciones más resistentes.

ESPESOR DE LAS CERDAS

Las cerdas de mayor espesor son más rígidas y por consiguiente hay que emplearlas sobre pavimentos lisos o de intervalos estrechos. Sobre pavimentos irregulares o con relieves o de intervalos hondos es aconsejable emplear cerdas más suaves que penetran más fácilmente en profundidad. Hay que tener en cuenta que cuando las cerdas del cepillo están desgastadas por consiguiente están demasiado cortas, se vuelven rígidas y ya no logran penetrar y limpiar en profundidad también porque, como para las cerdas demasiado gruesas, el cepillo tiende a saltar.

DISCO DE ARRASTRE

El disco de arrastre es aconsejable para limpiar superficies brillantes.

Hay dos tipos de discos de arrastre:

- El disco de arrastre de tipo tradicional está provisto de una serie de puntas de ancla que permiten retener y arrastrar el disco abrasivo durante el trabajo.
- El disco de arrastre del tipo CENTER LOCK, además de puntas de ancla, está provisto de un sistema de bloqueo central de resorte de plástico, que permite centrar perfectamente el disco abrasivo y mantenerlo enganchado sin riesgo de que se desprenda. Ese tipo de disco de arrastre es adecuado especialmente para las máquinas de varios cepillos, donde el centrado de los discos abrasivos es difícil.

Le descrizioni contenute nella presente pubblicazione non si intendono impegnative. L'azienda pertanto, si riserva il diritto di apportare in qualunque momento, le eventuali modifiche ad organi, dettagli, forniture di accessori, che essa ritiene convenienti per un miglioramento o per qualsiasi esigenza di carattere costruttivo o commerciale. La riproduzione anche parziale dei testi e dei disegni, contenuti nella presente pubblicazione, è vietata ai sensi di legge.

L'azienda si riserva il diritto di apportare modifiche di carattere tecnico e/o di dotazione. Le immagini sono da intendersi di puro riferimento e non vincolanti in termini di design e dotazione.

The contained descriptions in the present publication are not binding. The Manufacturer therefore reserves itself the right to bring in whatever moment possible organs changes, details or supplies of accessories, that it holds convenient for an improvement, or for any demand of constructive or commercial character. The partial reproduction of the texts and diagrammes contained in the present catalog, is forbidden by law.

The Manufacturer reserves itself the right to bring changes of technical character and/or of endowment. The images are meant of pure reference and not binding in terms of design and endowment.

Les descriptions contenu dans la présente publication ne s'entendent pas contraignant. Le Fabriquant donc, il se réserve le droit d'apporter dans n'importe quel moment, les modifications éventuelles à organes, détails, fournitures d'accessoires, qu'elle croit convenables pour une amélioration ou pour n'importe quel exigence de caractère constructif ou commercial. La reproduction partielle aussi des textes et des dessins, contenu dans le présent catalogue, elle est prohibée aux termes de la loi.

Le Fabriquant se réserve le droit d'apporter modifications de caractère technique et/ou de dotation. Les images sont à s'entendre en référence pure et pas contraignants en termes de design et dotation.

Die Beschreibungen, welche in der vorliegenden Veröffentlichung vorhanden sind, sind nicht verpflichtend. Die Firma behält sich das Recht vor jederzeit eventuelle Modifikationen an wesentlichen Baugruppen, Details und Zubehör-Teilen durchzuführen, wenn dies für vorteilhaft bewertet wird und zu einer Verbesserung führt oder aufgrund von konstruktiven oder kommerziellen Anforderungen. Die Vervielfältigung, auch wenn es sich nur um Text-Auszügen oder Abbildungen handelt, der vorliegenden Bedienungsanleitung ist entsprechend dem Gesetz untersagt.

Die Firma behält sich das Recht vor technische Eigenschaften und Ausstattungen zu modifizieren. Die Abbildungen sind zum Verständnis und dienen als Bezug sind nicht bindend in Bezug auf Design und Ausstattung.

Las descripciones contenidas en la presente publicación no son empeñativas. La Empresa por lo tanto se reserva el derecho de aportar en cualquier momento, eventuales modificaciones a órganos, detalles, suministros de accesorios, que ella crea conveniente para una mejoría o por cualquier exigencia de carácter constructivo o comercial. La reproducción parcial de los textos y los diseños, contenidos en el presente catálogo, está prohibida por la ley.

La Empresa se reserva el derecho a aportar modificaciones de carácter técnico e/o de dotación. Las imágenes son de pura referencia y no vinculantes en términos de diseño y dotación.

I**INTRODUZIONE**

Il presente vuole essere da guida per l'ordinazione delle parti di ricambio ed è stato realizzato in modo da consentire una rapida identificazione della macchina in tutte le sue versioni e quindi una rapida visualizzazione dei pezzi che la compongono.

MODALITA' DI ORDINAZIONE

Per facilitare la ricerca di magazzino e la spedizione dei pezzi di ricambio, si pregano vivamente i Sigg. Clienti di attenersi alle seguenti norme e specificare sempre :

- a) modello e numero di matricola della macchina;
- b) numero di posizione e numero di tavola dove sono rappresentati;
- c) codice di ordinazione e denominazione;
- d) quantità dei pezzi desiderati;
- e) indirizzo esatto e ragione sociale del Committente, completo con l'eventuale recapito per la consegna della merce;
- f) mezzo di spedizione desiderato. (Nel caso questa voce non sia specificata la Ditta Costruttrice si riserva di usare a sua discrezione il mezzo più opportuno).

GB**INTRODUCTION**

This catalogue is intended to serve as a guide for the ordering of spare parts and is designed to facilitate rapid identification of the machine in all its versions and rapid location of its component parts.

HOW TO ORDER

For the purpose of simplifying stock searching and delivery of spare parts, we would ask our customers to observe the following standard procedures, at all times specifying:

- a) the model and part number of the machine;
- b) the position number and the number of the table of chart in which the parts appear;
- c) ordering code and part name;
- d) quantity of parts required;
- e) precise address and company status of the purchaser placing the order, complete with address for delivery of the goods;
- f) shipping means required.

F**INTRODUCTION**

Le présent catalogue a pour but de guider l'utilisateur dans les commandes de pièces détachées. Il a été réalisé pour faciliter une identification rapide de la machine dans toutes ses versions et permet ainsi un repérage rapide de ses composants.

COMMENT PASSER COMMANDE

A fin de simplifier la recherche dans le magasin et l'expédition des pièces de rechange, nous prions notre clientèle de respecter la procédure suivante en indiquant toujours:

- a) le modèle et le numéro de la machine;
- b) le numéro de la position et numéro du tableau sur lequel figure la pièce;
- c) la référence et la dénomination;
- d) la quantité des pièces demandées;
- e) l'adresse exacte et la raison sociale de l'acheteur qui passe la commande, en indiquant l'adresse de livraison;
- f) le moyen de transport désiré (dans le cas où ceci n'est pas précisé l'expéditeur se réserve le droit de choisir le transporteur).

D**EINLEITUNG**

Der vorliegende Katalog versteht sich als Führer für Ersatzteile und soll eine rasche Identifikation der Maschine in all ihren Ausführungen ermöglichen und daher ein sofortiges Erkennen der Teile, aus denen sie besteht.

BESTELLVORSCHLAG

Um ein Auffinden im Lager und den Versand der Ersatzteile zu erleichtern, werden die Kunden ersucht, sich an folgende Normen zu halten und immer folgendes anzugeben:

- a) Modell- und Gerätenummer;
- b) Positions- und Tafelnummer, wo sie dargestellt sind;
- c) Bestellnummer und Handelsbezeichnung;
- d) Menge der gewünschten Teile;
- e) Genaue Adresse und Firmennamen des Auftraggebers, gemeinsam der ev. Anschrift für die Zusendung der Ware;
- f) Die gewünschte Versandart (falls nicht angegeben, behält sich der Lieferant das Recht vor, die günstigste Art zu wählen).

E**INTRODUCCIÓN**

Ese catálogo quiere servir cómo guía para pedir las piezas de repuesto y se ha realizado de manera de consentir una rápida identificación de la máquina en todas sus versiones y por consiguiente una rápida individuación de las piezas que la componen.

MODALIDADES DE LOS PEDIDOS

Para la búsqueda en el almacén y el envío de las piezas de repuesto, se ruega encarecidamente a los Sres. Clientes de seguir las reglas siguientes y de especificar siempre:

- a) el modelo y el número de matrícula de la máquina;
- b) el número de posición y el número de la tabla donde son representadas;
- c) el código de pedido y la denominación;
- d) el número de piezas que se desean;
- e) las señas exactas y la razón social del Comitente, indicando también las señas eventuales para la entrega de la mercancía;
- f) El medio de envío que se desea. (En caso de que ese dato no se haya especificado, la Empresa Constructora se reserva el derecho de utilizar a su elección el medio más adecuado).

SOMMARIO

SUMMARY / SOMMAIRE / INHALTSANGABE / INDICE

TAV. 01 GRUPPO BASAMENTO SPAZZOLE G66

BRUSHES BASE ASSEMBLY / GROUPE DES BROSSES / GRUPPE BUERSTENGESTELL / GRUPO BANCADA CEPILLOS

TAV. 01A GRUPPO BASAMENTO SPAZZOLE G83

BRUSHES BASE ASSEMBLY / GROUPE DES BROSSES / GRUPPE BUERSTENGESTELL / GRUPO BANCADA CEPILLOS

TAV. 01B GRUPPO BASAMENTO SPAZZOLE G108

BRUSHES BASE ASSEMBLY / GROUPE DES BROSSES / GRUPPE BUERSTENGESTELL / GRUPO BANCADA CEPILLOS

TAV. 01C GRUPPO BASAMENTO SPAZZANTE G70

BRUSHES BASE ASSEMBLY / GROUPE DES BROSSES / GRUPPE BUERSTENGESTELL / GRUPO BANCADA CEPILLOS

TAV. 02 GRUPPO RIDUTTORI

REDUCTOR GEAR ASSEMBLY / GROUPE DE REDUCTEURS / GETRIEBEGRUPPE / GRUPO REDUCTORES

TAV. 03 GRUPPO COMANDO SPAZZOLE G66/83

BRUSHES CONTROL ASSEMBLY / GROUPE COMMANDE DES BROSSES / GRUPPE BUERSTENBETAETIGUNG / GRUPO MANDO CEPILLOS

TAV. 03A GRUPPO COMANDO SPAZZOLE G108

BRUSHES CONTROL ASSEMBLY / GROUPE COMMANDE DES BROSSES / GRUPPE BUERSTENBETAETIGUNG / GRUPO MANDO CEPILLOS

TAV. 03B GRUPPO COMANDO SPAZZOLE G70 / MARTINETTO G66-83-108

BRUSHES CONTROL ASSEMBLY G70 - ACTUATOR G66-83-108 / GROUPE COMMANDE DES BROSSES G70 - VERIN G66-83-108 / GRUPPE BUERSTENBETAETIGUNG G70 - SPINDELMOTOR G66-83-108 / GRUPO MANDO CEPILLOS G70 - GATO G66-83-108

TAV. 03C GRUPPO COMANDO SPAZZOLE G66 - BASAMENTO G83

BRUSHES CONTROL ASSEMBLY – BRUSHES CASE G83 / GROUPE COMMANDE DES BROSSES – PLATEAU G83 / GRUPPE BUERSTENBETAETIGUNG – GESTELL G83 / GRUPO MANDO CEPILLOS – BANCADA G83

TAV. 04 GRUPPO TRAZIONE

TRACTION ASSEMBLY / GROUPE DE TRACTION / ANTRIEBSGRUPPE / GRUPO TRACCION

TAV. 05 GRUPPO SERBATOI

FRAME AND TANK ASSEMBLY / GROUPE DE CHASSIS ET DE RESERVOIRS / FAHRGESTELL UND TANKGRUPPE / GRUPO BASTIDOR E TANQUES

TAV. 05A GRUPPO SERBATOI

FRAME AND TANK ASSEMBLY / GROUPE DE CHASSIS ET DE RESERVOIRS / FAHRGESTELL UND TANKGRUPPE / GRUPO BASTIDOR E TANQUES

TAV. 06 GRUPPO TERGIPAVIMENTO/COMANDO TERGIPAVIMENTO

SQUEEGEE ASSEMBLY / ENSEMBLE DE SUCEUR / SAUGFUSSGRUPPE / GRUPO LIMPIADORES DE SUELO

TAV. 06A GRUPPO TERGIPAVIMENTO/COMANDO TERGIPAVIMENTO INOX

SQUEEGEE ASSEMBLY / ENSEMBLE DE SUCEUR / SAUGFUSSGRUPPE / GRUPO LIMPIADORES DE SUELO

TAV. 07 GRUPPO FRENO

BRAKE ASSEMBLY / GROUPE DE FREIN / GRUPPE BREMSANLAGE / GRUPO FRENO

TAV. 08 COMPONENTI ELETTRICI

ELECTRIC COMPONENTS / COMPOSANTS ELECTRIQUES / ELEKTROTEILE / COMPONENTES ELECTRICOS

TAV. 09 GRUPPO IDRICO

WATER UNIT / GROUPE HIDRIQUE / WASSERGRUPPE / GRUPO AGUA

TAV. 09A GRUPPO IDRICO

WATER UNIT / GROUPE HIDRIQUE / WASSERGRUPPE / GRUPO AGUA

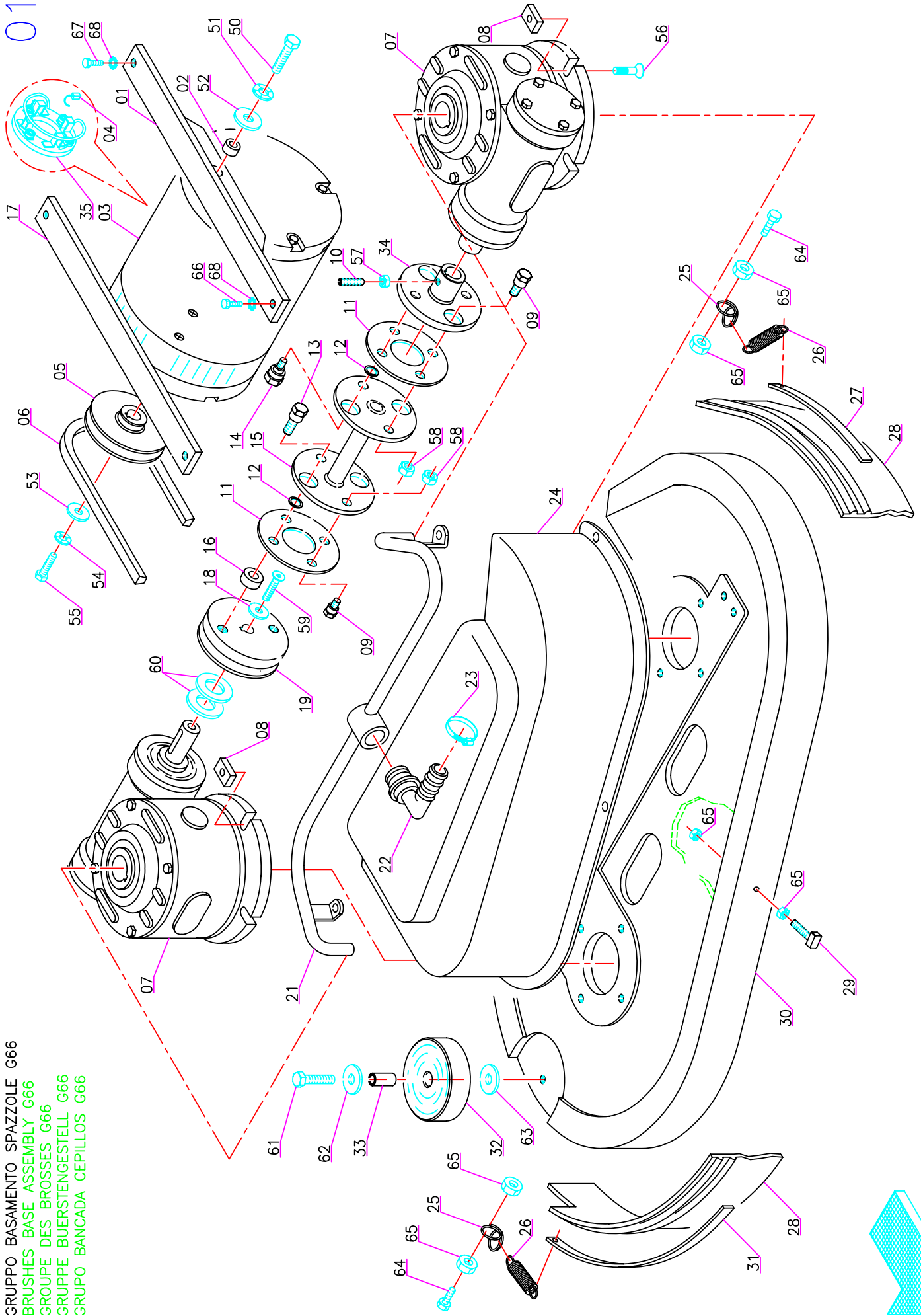
TAV. 10 COMANDO MARCIA

DRIVE CONTROL / COMMANDE DE MARCHÉ / BETRIEBSBETAETIGUNG / MANDO MARCHA

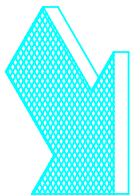
TAV. 11 GRUPPO TELAIO

FRAME ASSEMBLY / GROUPE DE CHASSIS / FAHRGESTELL / GRUPO BASTIDOR

GRUPPO BASAMENTO SPAZZOLE G66
 BRUSHES BASE ASSEMBLY G66
 GROUPE DES BROSSSES G66
 GRUPPE BUERSTENGESTELL G66
 GRUPO BANCADA CEPILLOS G66



01

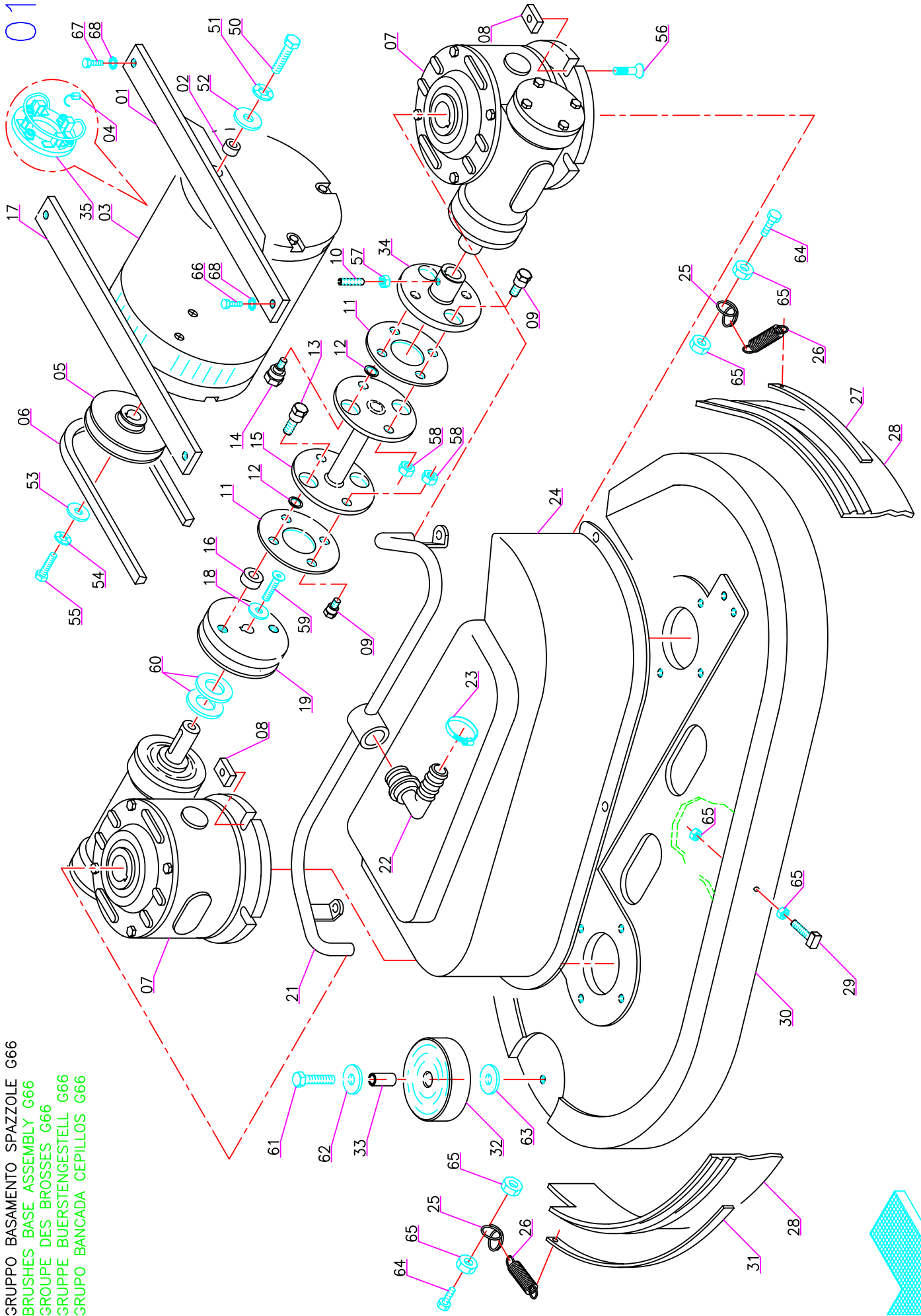


GRUPPO BASAMENTO SPAZZOLE G66

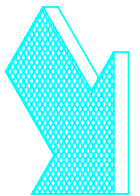
01

Pos.	Mod.	Codice	Q.tà	Denominazione	Denomination	Description	Benennung	Description
1		203367	1	SUPPORTO MOTORE SX	LEFT SUPPORT MOTOR	SUPPORT GAUCHE MOTEUR	HALTERUNG LINKS MOTOR	SOPORTE IZQUIERDO MOTOR
2		408018	2	BOCCOLA	BUSHING	BAGUE	BUCHSE	CASQUILLO
3		407742	1	MOTORE 36V 900W 1800G	MOTOR	MOTEUR	MOTOR	MOTOR
4		409420	4	SPAZZ. MOT. 10X18X18 GM4EC01	CARBON BRUSH MOTOR	CHARBON MOTEUR	KOHLEBURSTE	ESCOBILLA MOTOR
5		202494	1	PULEGGIA MOTORE	MOTOR PULLEY	POULIE DE MOTEUR	RIEMENSCHLEIBE MOTOR	POLEA DE MOTOR
6		407640	1	CINGHIA TRAP. SPZX 850	BELT	COURROIE	RIEMEN	CORREA
7		407905	2	RIDUTTORE VFS50 NORMALE	REDUCER	REDUCTEUR	REDUZIERGETRIEBE	REDUCTOR
8		204952	8	PIASTRINA M8	SUPPORT PLATE	PLAQUETTE	STÜTZPLATTE	OREJA DE APOYO
9		205070	4	COLONNETTA PER GIUNTO	STUD BOLT	TIGE	GEWINDEBOLZEN	PRISIONERO
10		408909	1	GRANO M6x16 EI UNI 5929	DOWEL	VIS	MADENSCHRAUBE	TORNILLO
11		400310	2	DISCO ELASTICO PER GIUNTO	ELASTIC PLATE COUPLING	DISQUE ELASTIQUE	ELASTISCHE SCHEIBE	DISCO ELASTICO
12		409235	4	SPESSORE RAM	SHIM	EPAISSEUR	BELAGERING	ESPESOR
13		204374	2	VITE SPECIALE PER GIUNTO	SPECIAL SCREW	VIS SPECIALE	SPEZIALSCHRAUBE	TORNILLO ESPECIAL
14		205068	2	COLONNETTA PER GIUNTO	STUD BOLT	TIGE	GEWINDEBOLZEN	PRISIONERO
15		203330	1	ALBERO DI TRASMISSIONE	SHAFT	ARBRE	LENKWELLE	EJE
16		209677	2	DISTANZIALE	SPACER	ENTRETOISE	DISTANZHÜLSE	DISTANCIADOR
17		203366	1	SUPPORTO MOTORE DX	RIGHT SUPPORT MOTOR	SUPPORT DROITE MOTEUR	HALTERUNG RECHTS MOTOR	SOPORTE DERECHO MOTOR
18		204947	1	RONDELLA PULEGGIA	WASHER	RONDELLE	SCHLEIBE	ARANDELA
19		202495	1	PULEGGIA RIDUTTORE	PULLEY	POULIE	RIEMENSCHLEIBE	POLEA
20		203329	1	TUBO ACQUA	PIPE	TUBE	ROHR	TUBO
21		410339	1	PORTAGOMMA A GOMITO	FITTING	RACCORD	VERSCHRAUBUNG	EMPALME TUBO DE GOMA
22		416172	1	FASCETTA A VITE 16-22	CLAMP	COLLIER	BRIDE	ABRAZADERA
23		415089	1	CARTER BASAMENTO ABS	BASE COVER	PROTECTION	ABDECKUNG	PROTECCION BANCADA
24		400415	2	ANELLO INOX DI AGGANCIO	COUPLER	ACCROCHAGE	HALTERUNG	ENGANCHE
25		408113	2	MOLLA	SPRING	RESSORT	FEDER	RESORTE
26		400357	1	LISTELLO PARASPRUZZI SX	LEFT BLADE	PLAQUETTE GAUCHE	LEISTE LNIKS	LISTON IZQUIERDO
27		202250	1	PARASPRUZZI	SPLASH GUARD	BAVETTE	SPRITZGUMMI	PARASALPICADURAS
28		204949	1	VITE M5 SPECIALE	SPECIAL SCREW	VIS SPECIALE	SPEZIALSCHRAUBE	TORNILLO ESPECIAL
29		202548	1	BASAMENTO	BASE	BASE	UNTERTEIL	BASE
30		400358	1	LISTELLO PARASPRUZZI DX	RIGHT BLADE	PLAQUETTE DROITE	LEISTE RECHT	LISTON DERECHO
31		405708	1	RUOTA PARACOLPI 80x23 NYLON	WHEEL	ROUE	RAD	RUEDA
32		408021	1	BOCCOLA	BUSHING	BAGUE	BUCHSE	CASQUILLO
33		203326	1	MOZZO RIDUTTORE	HUB	MOYEU	NABE	CUBO
34		415975	1	SUPPORTO SPAZZOLA	CARBON BRUSH HOLDER	PORTE-CHARBON	KOHLEBURSTENHALTERUNG	PORTAESCOBILLAS
35		-	-	VITE M8X25 UNI 5739	SCREW	VIS	SCHRAUBE	TORNILLO
50		-	-	ROSETTA M8 DIN 6798/A	LOCK WASHER	RONDELLE	ZAHNSCHLEIBE	ARANDELA DENTADA
51		-	-	ROSETTA M8 D.24 UNI 6593	WASHER	RONDELLE	SCHLEIBE	ARANDELA
52		-	-	ROSETTA M6 D.24 UNI 6593	WASHER	RONDELLE	SCHLEIBE	ARANDELA
53		-	-	ROSETTA M6 DIN 6798/A	LOCK WASHER	RONDELLE	ZAHNSCHLEIBE	ARANDELA DENTADA
54		-	-	VITE M6X14 UNI 5739	SCREW	VIS	SCHRAUBE	TORNILLO
55		-	-	VITE M8X25 UNI 5933	SCREW	VIS	SCHRAUBE	TORNILLO
56		-	-	DADO M6 UNI 5587	NUT	ECROU	MUTTER	TUERCA
57		-	-	DADO M8 SERPRESS	NUT	ECROU	MUTTER	TUERCA
58		-	-					

GRUPPO BASAMENTO SPAZZOLE G66
 BRUSHES BASE ASSEMBLY G66
 GROUPE DES BRUSSES G66
 GRUPPE BÜRSTENGESTELL G66
 GRUPO BANCADA CEPILLOS G66



01



GRUPPO BASAMENTO SPAZZOLE G66

01

Pos.	Mod.	Codice	Q.tà	Denominazione	Denomination	Description	Benennung	Description
59	-	-	-	VITE M6X16 UNI 5933	SCREW	VIS	SCHRAUBE	TORNILLO
60	-	-	-	ROSETTA M14 UNI 6592 A2	WASHER	RONDELLE	SCHEIBE	ARANDELA
61	-	-	-	VITE M8X40 UNI 5739	SCREW	VIS	SCHRAUBE	TORNILLO
62	-	-	-	ROSETTA M8 UNI 6592	WASHER	RONDELLE	SCHEIBE	ARANDELA
63	-	-	-	ROSETTA M8 D.32 UNI 6593	WASHER	RONDELLE	SCHEIBE	ARANDELA
64	-	-	-	VITE M5X25 UNI 5739 A2	SCREW	VIS	SCHRAUBE	TORNILLO
65	-	-	-	DADO M5 SERPRESS	NUT	ECROU	MUTTER	TUERCA
66	-	-	-	VITE M8X20 UNI 5739	SCREW	VIS	SCHRAUBE	TORNILLO
67	-	-	-	VITE M8X16 UNI 5739	SCREW	VIS	SCHRAUBE	TORNILLO
68	-	-	-	ROSETTA M8 DIN 6798/A	LOCK WASHER	RONDELLE	ZAHNSCHEIBE	ARANDELA DENTADA

GRUPPO BASAMENTO SPAZZOLE G83

01A

F

POS.	QTÀ	CODICE	DENOMINAZIONE	DESCRIPTION	DESCRIPTION	BENENNUNG	DESCRIPCION
1.1	1	213781	BASAMENTO SPAZZOLE	BRUSHES BASE	EMBASE DES BROSSSE	BURSTENGESTELL	BANCADA CEPILLOS
1.2	1	405708	RUOTA PARACOLPI	WHEEL	ROUE	RAD	RUEDA
1.3	2	408700	VITE M8x35 TE UNI 5737 FP ZINC	SCREW	VIS	SCHRAUBE	TORNILLO
1.4	9	409175	ROSETTA 8x17x1.6 UNI 6592 ZINC	WASHER	RONDELLE	UNTERLAGSCHEIBE	ARANDELA
1.5	1	409180	ROSETTA 9x32x2.5 UNI 6593 ZINC	WASHER	RONDELLE	UNTERLAGSCHEIBE	ARANDELA
1.6	1	408021	BOCCOLA D=12 d=9 S=24 OT58	BUSHING	BAGUE	BUCHSE	CASQUILLO
1.7	2	407905	RIDUTTORE COMPLETO	REDUCTION GEAR ASSEMBLY	REDUCTEUR COMPLET	GETRIEBE KOMPLETT	REDUCTOR COMPLETO
1.8	8	204952	PIASTRINA M8	PLAQUE	PLAQUETTE	BEFESTIGUNGSAUFLAGE	PLAQUETA
1.9	8	408986	VITE M8x25 TPSEI UNI5933 ZINC	SCREW	VIS	SCHRAUBE	TORNILLO
1.10	2	202497	PULEGGIA RIDUTTORE	PULLEY	POULIE	RIEMENSCHIEBE	PULEA
1.11	2	204947	RONDELLA 6x18x2 SVASATA	WASHER	RONDELLE	UNTERLAGSCHEIBE	ARANDELA
1.12	2	408965	VITE M6x12 TPSEI UNI5933 ZINC	SCREW	VIS	SCHRAUBE	TORNILLO
1.13	2	408676	VITE M8x30 TE UNI 5739 ZINC	SCREW	VIS	SCHRAUBE	TORNILLO
1.14	2	400415	ANELLO AGGANCIAMENTO MOLLA	RING	ANNEAU	RING	ANILLO
1.15	2	408113	MOLLA 10x1.1x55	SPRING	RESSORT	FEDER	RESORTE
1.16	1	203260	TUBI ACQUA	WATER PIPE	TUBE	WASSER ROHR	TUBO AGUA
1.17	1	400256	LISTELLO PARASPRUZZI SX	LEFT BLADE	PLAQUETTE GAUCHE	LEISTE LINKS	LISTON IZQUIERDO
1.18	1	400257	LISTELLO PARASPRUZZI DX	RIGHT BLADE	PLAQUETTE DROITE	LEISTE RECHTS	LISTON DERECHO
1.19	2	408124	MOLLA BLOCCAGGIO SPAZZOLA	SPRING	RESSORT	FEDER	RESORTE
1.20	2	204948	PIATTO PORTASPAZZOLA	BRUSH PLATE	PLATEAU DE BROSSSE	BÜRSTENTRÄGER	PLATO PORTACEPILLO
1.21	2	400255	GIUNTO ELASTICO	JOINT	ATTACHE	SCHLOSS	JUNTA
1.22	2	200040	FERMO PER SPAZZOLA	STOP	ARRET	STOPBELEG	PLAQUETA DE SUJECION
1.23	2	203235	LAMA FISSAGGIO MOLLA	PLAQUE	PLAQUETTE	BEFESTIGUNGSAUFLAGE	PLAQUETA
1.24	2	401440	ALBERO FLANGIATO	SHAFT	ARBRE	WELLE	EJE
1.25	1	204949	VITE M5x20 A2 SPECIALE	SCREW	VIS	SCHRAUBE	TORNILLO
1.26	2	203322	PIATTELLO	PLATE	PLATEAU	TRAEGER	PLATO
1.27	2	203407	SUPPORTO LATERALE	SIDE SUPPORT	LATERALE SUPPORT	SEITEN HALTERUNG	LATERAL SOPORTE
1.28	6	408674	VITE M8x25 TE UNI 5739 ZINC	SCREW	VIS	SCHRAUBE	TORNILLO
1.29	2	408413	LINGUETTA 8X7X30 UNI 6604-69	KEY	CLAVETTE	KEIL	CLAVIJA
1.30	2	409076	DADO M24x2 UNI 5589	NUT	ECROU	MUTTER	TUERCA
1.31	1	213746	SUPPORTO TERZO PTO	SUPPORT	SUPPORT	HALTERUNG	SOPORTE
1.32	1	203408	SUPPORTO CENTRALE	CENTRAL SUPPORT	SUPPORT CENTRALE	ZENTRALE HALTERUNG	SOPORTE CENTRAL
1.33	2	407648	VITE M5x25 TE UNI5739 A2	SCREW	VIS	SCHRAUBE	TORNILLO
1.34	6	409124	DADO M5 SERPRESS	NUT	ECROU	MUTTER	TUERCA
1.35	12	202467	BOCCOLA	BUSHING	BAGUE	BUCHSE	CASQUILLO
1.36	6	408810	VITE M8x18 TCEI UNI 5931 ZINC	SCREW	VIS	SCHRAUBE	TORNILLO

GRUPPO BASAMENTO SPAZZOLE G83

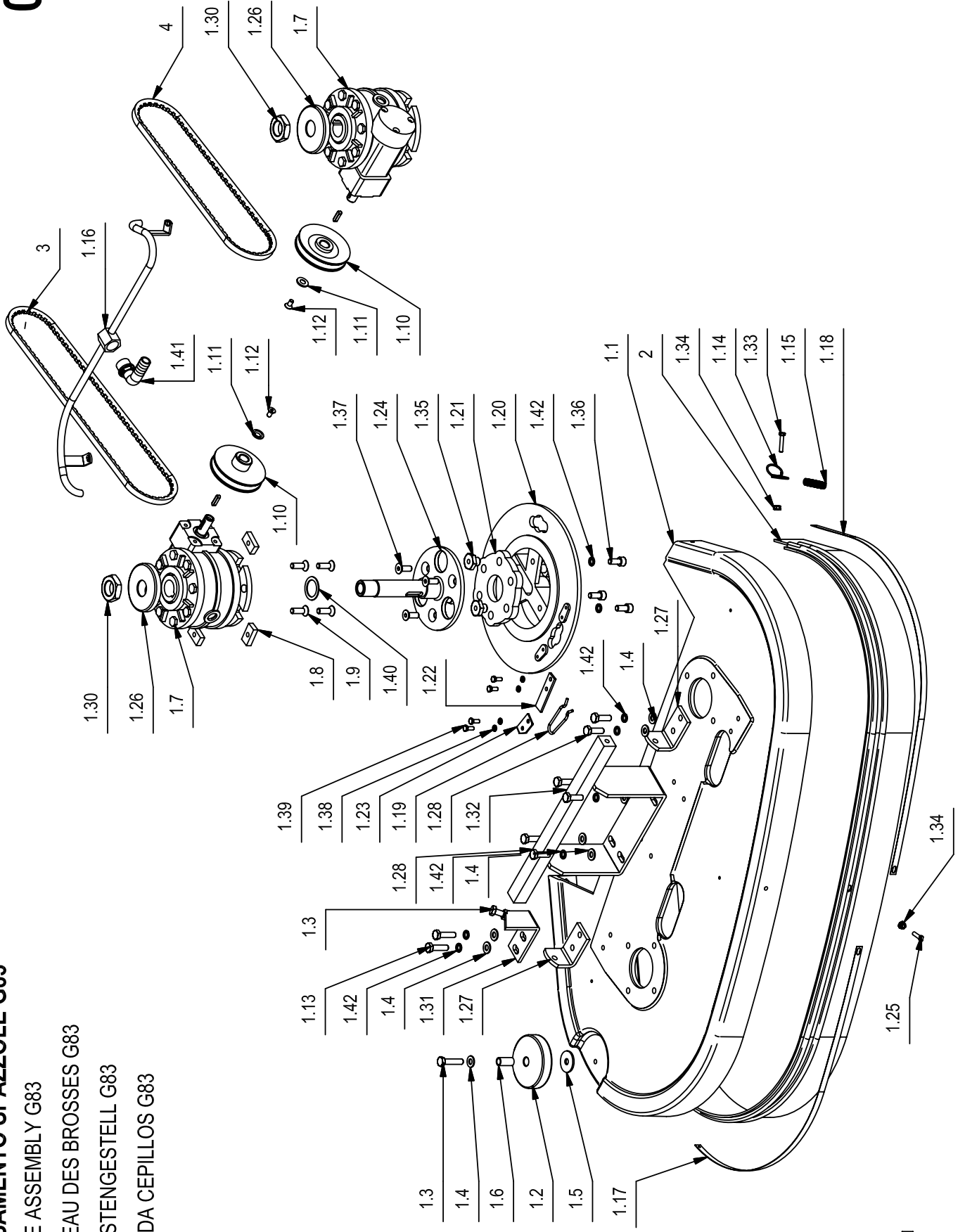
BRUSHES CASE ASSEMBLY G83

GROUPE PLATEAU DES BROSSES G83

GRUPPE BUERSTENGESTELL G83

GRUPO BANCADA CEPILLOS G83

01A



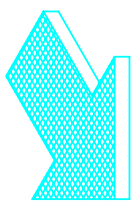
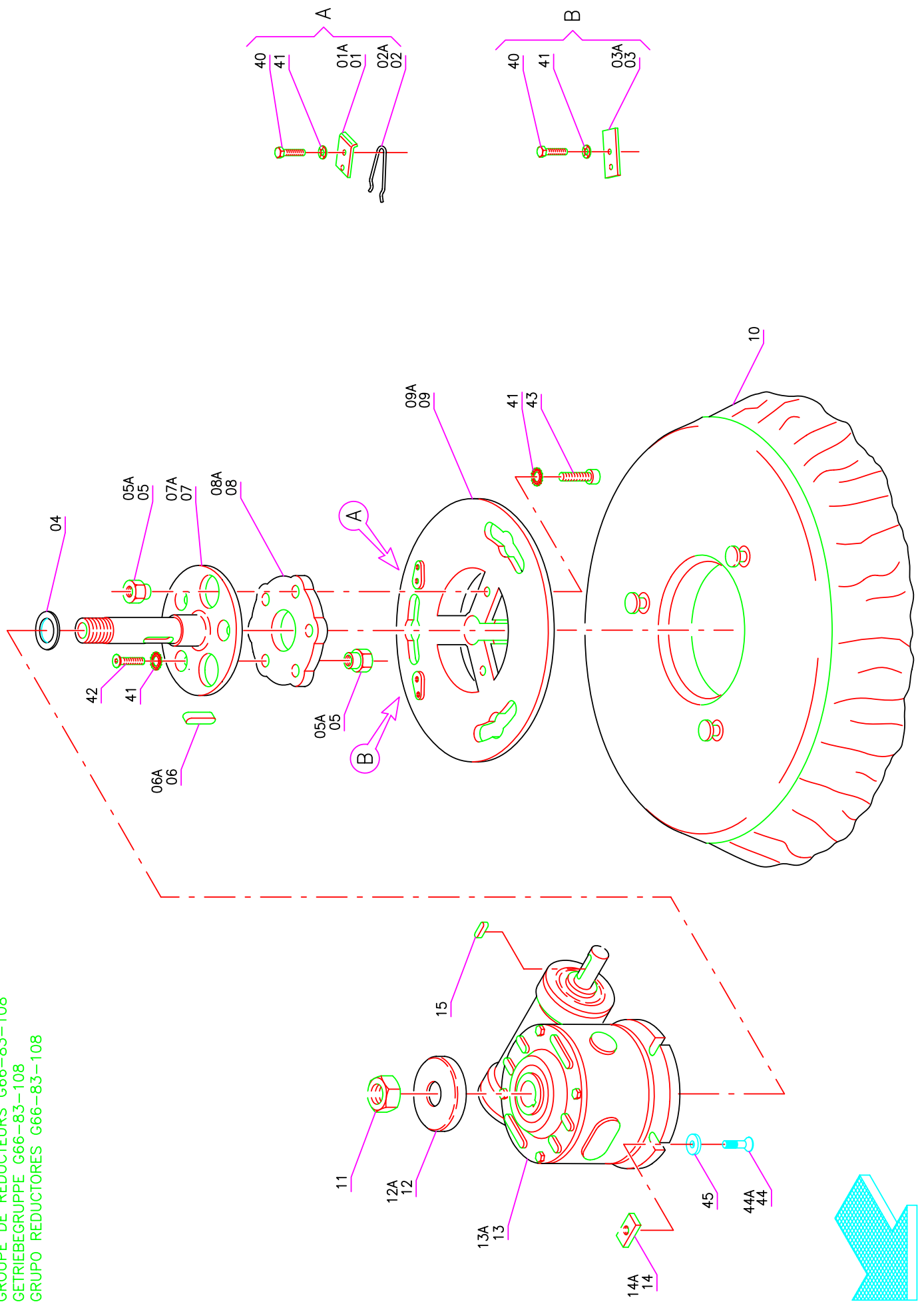
GRUPPO BASAMENTO SPAZZOLE G83

01A

F

POS.	QTÀ	CODICE	DENOMINAZIONE	DESCRIPTION	DESCRIPTION	BENENNUNG	DESCRIPCION
1,37	6	408981	VITE M8x22 TPSEI UNI5933 ZINC	SCREW	VIS	SCHRAUBE	TORNILLO
1,38	8	409154	ROSETTA GROWER 5x1,6 ZINC	WASHER	RONDELLE	UNTERLAGSCHEIBE	ARANDELA
1,39	8	407644	VITE M5x12 TE UNI 5739 ZINC	SCREW	VIS	SCHRAUBE	TORNILLO
1,40	2	205980	RONDELLA 25,5x35x1,2	WASHER	RONDELLE	UNTERLAGSCHEIBE	ARANDELA
1,41	1	410339	PORTAGOMMA A GOMITO	CONNECTOR	RACCORD	SCHLAUCHANSCHLUSS	EMPALME TUBO DE GOMA
1,42	14	415946	ROSETTA GROWER 8 UNI1751	LOCK WASHER	RONDELLE FREIN	ZAHNSCHEIBE	ARANDELLA DENTADA
2	1	202248	PARASPRUZZI	SPLASH GUARD	BAVETTE DE PROTECTION	SPRITZGUMMI	PARASALPICADURAS
3	1	407640	CINGHIA SPZX 850	BELT	COURROIE	RIEMEN	CORREA
4	1	408309	CINGHIA RE-X XPZ 710	BELT	COURROIE	RIEMEN	CORREA

GRUPPO RIDUTTORIG66-83-108
REDUCTOR GEAR ASSEMBLY G66-83-108
GROUPE DE REDUCTEURS G66-83-108
GETRIEBEGRUPPE G66-83-108
GRUPO REDUCTORES G66-83-108

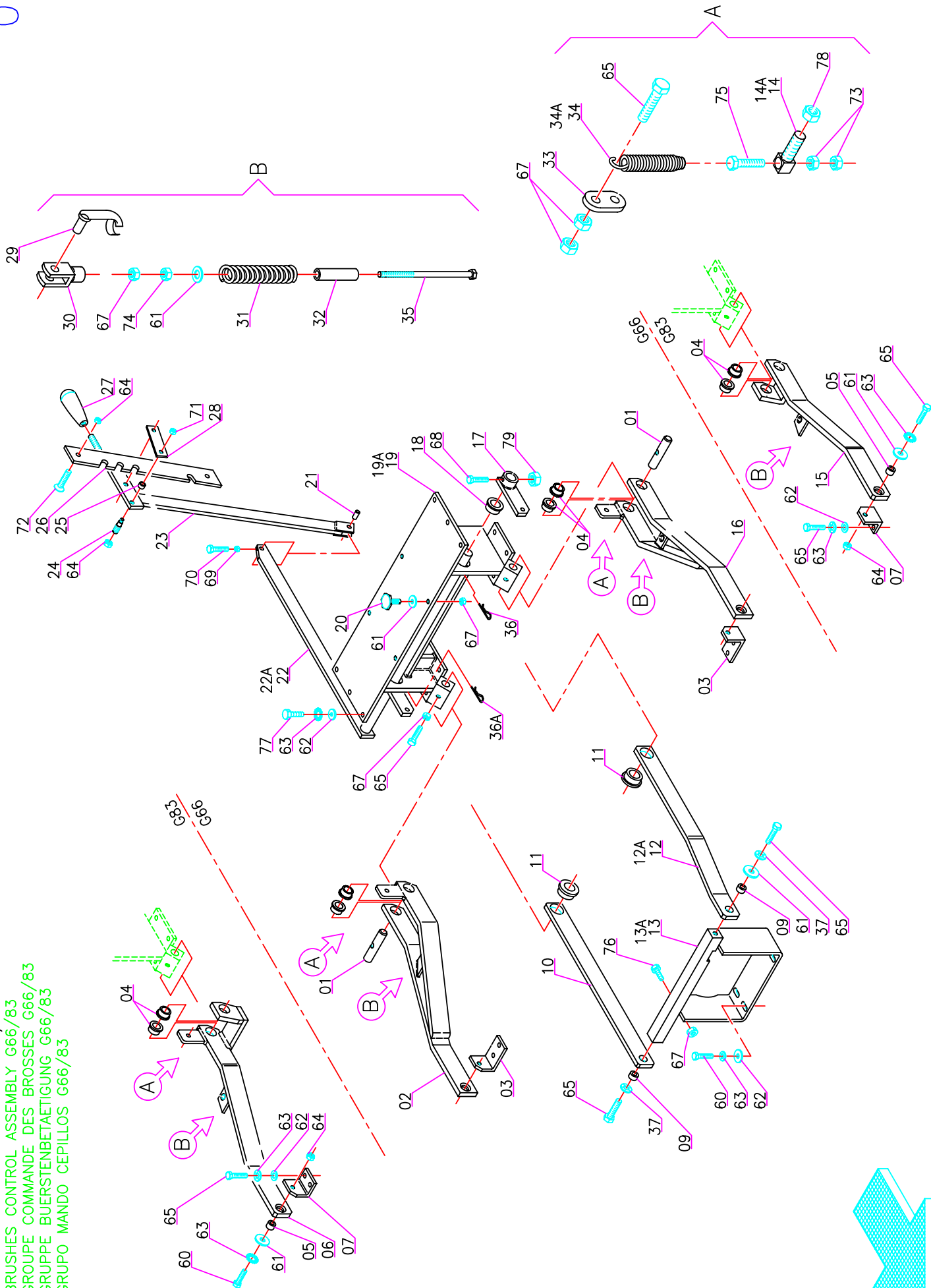


GRUPPO RIDUTTORI G66-83-108

02

Pos.	Mod.	Codice	Q.tà	Denominazione	Denomination	Description	Benennung	Description
1	66-83	203235	2	PIASTRINA FISSAGGIO MOLLA	SUPPORT PLATE	PLAQUETTE	STÜTZPLATTE	OREJA DE APOYO
1A	108	203235	3	PIASTRINA FISSAGGIO MOLLA	SUPPORT PLATE	PLAQUETTE	STÜTZPLATTE	OREJA DE APOYO
2	66-83	408124	2	MOLLA BLOCCAGGIO SPAZZOLA	SPRING	RESSORT	FEDER	RESORTE
2A	108	408124	3	MOLLA BLOCCAGGIO SPAZZOLA	SPRING	RESSORT	FEDER	RESORTE
3	66-83	200040	2	FERMO PER SPAZZOLE	STOP	BUTEE	BLOCKIERPLATTE	TOPE
3A	108	200040	3	FERMO PER SPAZZOLE	STOP	BUTEE	BLOCKIERPLATTE	TOPE
4		205980	2	RONDELLA 25.5x35x1.2	WASHER	RONDELLE	SCHEIBE	ARANDELA
5	66-83	202467	12	BOCCOLA M8 CH.22 GIUNTO	BUSHING	BAGUE	BUCHSE	CASQUILLO
5A	108	202467	18	BOCCOLA M8 CH.22 GIUNTO	BUSHING	BAGUE	BUCHSE	CASQUILLO
6	66-83	408413	2	LINGUETTA 8X7X30 UNI 6604-69	TONGUE	LANGUETTE	PASSFEDER	CLAVETA
6A	108	408413	3	LINGUETTA 8X7X30 UNI 6604-69	TONGUE	LANGUETTE	PASSFEDER	CLAVETA
7	66-83	203321	2	ALBERO FLANGIATO	SHAFT	ARBRE	WELLE	EJE
7A	108	203321	3	ALBERO FLANGIATO	SHAFT	ARBRE	WELLE	EJE
8	66-83	400255	2	GIUNTO ELASTICO T.4	FLEXIBLE COUPLING	ENTRAINEMENT ELASTIQUE	GUMMIKUPPLUNG	ACOPLAMIENTO ELASTICO
8A	108	400255	3	GIUNTO ELASTICO T.4	FLEXIBLE COUPLING	ENTRAINEMENT ELASTIQUE	GUMMIKUPPLUNG	ACOPLAMIENTO ELASTICO
9	66-83	204948	2	PIATTO PORTA SPAZZOLE	BRUSH PLATE	PLATEAU DE BROSE	BÜRSTENTRÄGER	PLATO PORTACEPILLO
9A	108	204948	3	PIATTO PORTA SPAZZOLE	BRUSH PLATE	PLATEAU DE BROSE	BÜRSTENTRÄGER	PLATO PORTACEPILLO
10		-	-	SPAZZOLA	BRUSH	BROSSE	BÜRSTE	CEPILLO
11		409076	1	DADO M24X2 UNI 5589 ZINC.	NUT	ECROU	MUTTER	TUERCA
12	66-83	203322	2	PIATTELLO PER RIDUTTORE	CAP	RONDELLE DE PROTECTION	ABDECKUNG	PLATILLO
12A	108	203322	3	PIATTELLO PER RIDUTTORE	CAP	RONDELLE DE PROTECTION	ABDECKUNG	PLATILLO
13	66-83	407905	2	RIDUTTORE VFS50 NORMALE	REDUCER	REDUCTEUR	REDUZIERGETRIEBE	REDUCTOR
13A	108	407907	1	RIDUTTORE VFS50 INVERTITO	REDUCTION GEAR INVERTED	REDUCTEUR SORTIE INVERSEE	UMGEKEHRTES GETRIEBE	REDUCTOR INVERTIDO
14	66-83	204952	8	PIASTRINA M8	SUPPORT PLATE	PLAQUETTE	STÜTZPLATTE	OREJA DE APOYO
14A	108	204952	12	PIASTRINA M8	SUPPORT PLATE	PLAQUETTE	STÜTZPLATTE	OREJA DE APOYO
15		408402	1	CHIAVETTA	KEY	CLAVETTE	KEIL	CLAVIJA
40		-	-	VITE M5X12 UNI 5739	SCREW	VIS	SCHRAUBE	TORNILLO
41		-	-	ROSETTA M5 DIN 6798/A	LOCK WASHER	RONDELLE	ZAHNSCHLEIBE	ARANDELA DENTADA
42		-	-	VITE M8X22 UNI 5933	SCREW	VIS	SCHRAUBE	TORNILLO
43		-	-	VITE M8X20 UNI 5931	SCREW	VIS	SCHRAUBE	TORNILLO
44	66-83	-	-	VITE M8X25 UNI 5933	SCREW	VIS	SCHRAUBE	TORNILLO
44A	108	-	-	VITE M8X25 UNI 5739	SCREW	VIS	SCHRAUBE	TORNILLO
45	108	-	-	ROSETTA M8 UNI 6592	WASHER	RONDELLE	SCHEIBE	ARANDELA

GRUPPO COMANDO SPAZZOLE G66/83
 BRUSHES CONTROL ASSEMBLY G66/83
 GROUPE COMMANDE DES BROSSES G66/83
 GRUPPE BUERSTENBETAETIGUNG G66/83
 GRUPO MANDO CEPILLOS G66/83

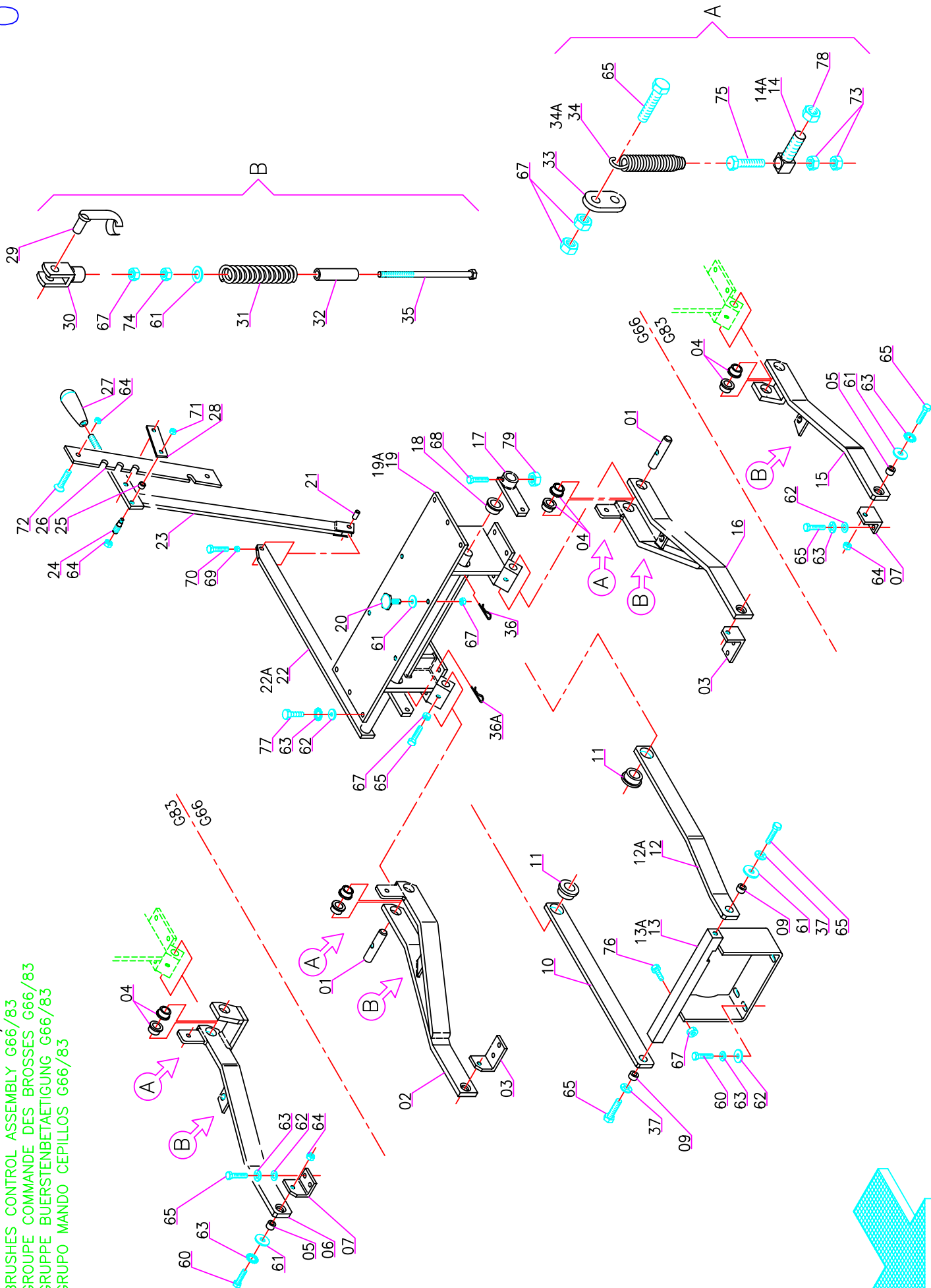


GRUPPO COMANDO SPAZZOLE G66/83

03

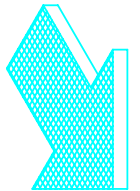
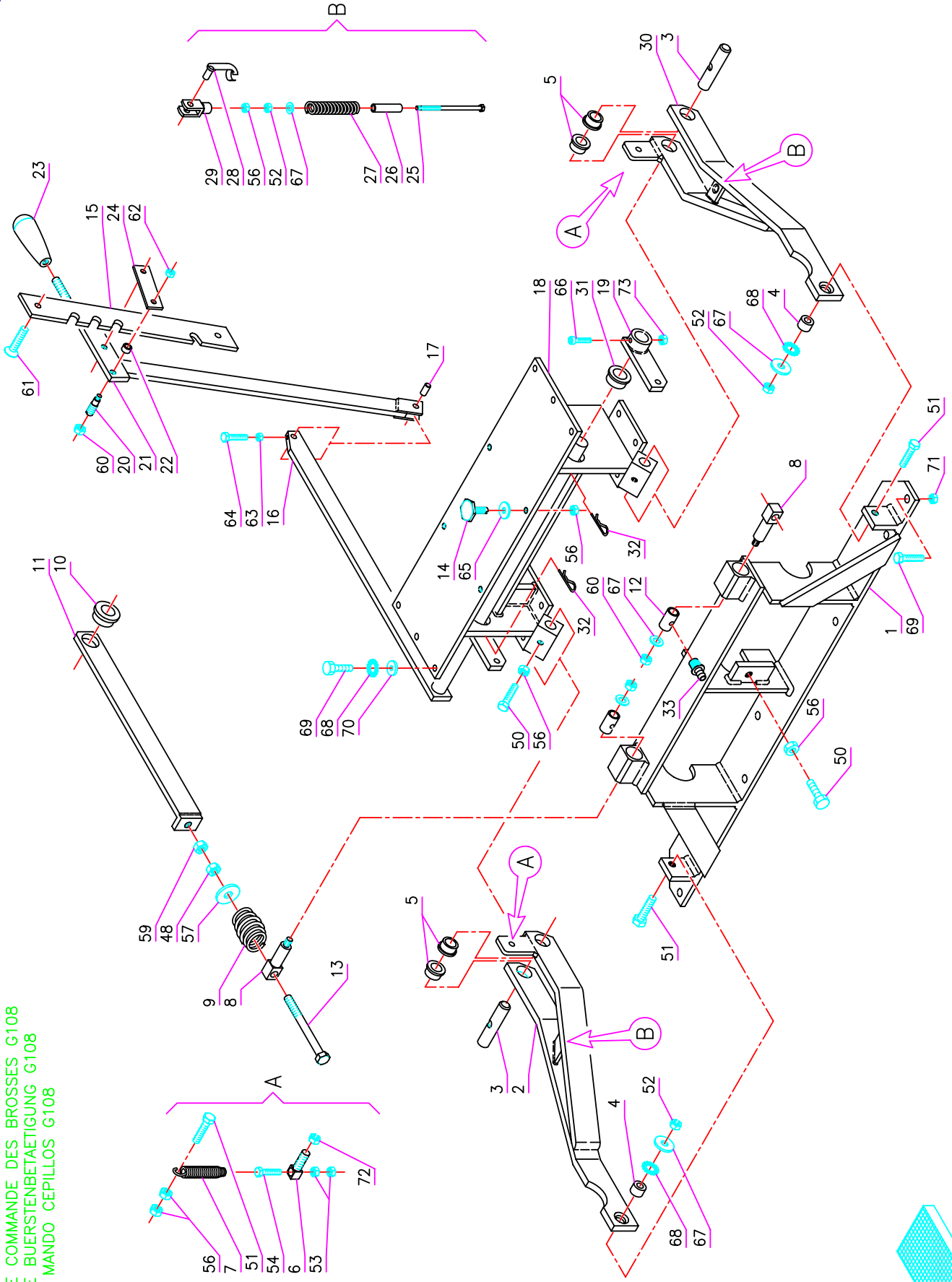
Pos.	Mod.	Codice	Q.tà	Denominazione	Denomination	Description	Benennung	Description
1		400259	2	PERNO PER BRACCI INFERIORE	PIN	AXE	BOLZEN	PERNO
2	83	203409	1	BRACCIO INFERIORE DX	ARM	BRAS	ARM	BRAZO
3	83	203407	2	SUPPORTO LATERALE	SUPPORT	SUPPORT	HALTERUNG	SOPORTE
4		408019	4	BOCCOLA	BUSHING	BAGUE	BUCHSE	CASQUILLO
5		408020	2	BOCCOLA MANUBRIO	BUSHING	BAGUE	BUCHSE	CASQUILLO
6	66	203331	1	BRACCIO INFERIORE DX	ARM	BRAS	ARM	BRAZO
7	66	203327	2	SUPPORTO LATERALE	SUPPORT	SUPPORT	HALTERUNG	SOPORTE
9		408018	2	BOCCOLA	BUSHING	BAGUE	BUCHSE	CASQUILLO
10		203323	1	BRACCIO SUPERIORE DX	ARM	BRAS	ARM	BRAZO
11		408017	4	BOCCOLA	BUSHING	BAGUE	BUCHSE	CASQUILLO
12	66	203333	1	BRACCIO SUPERIORE SX	ARM	BRAS	ARM	BRAZO
12A	83	203323	1	BRACCIO SUPERIORE DX	ARM	BRAS	ARM	BRAZO
13	66	203328	1	SUPPORTO CENTRALE	SUPPORT	SUPPORT	HALTERUNG	SOPORTE
13A	83	203408	1	SUPPORTO CENTRALE	SUPPORT	SUPPORT	HALTERUNG	SOPORTE
14	66	203335	1	VITE SUPPORTO REGISTRO	SCREW	VIS	SCHRAUBE	TORNILLO
14A	83	203412	2	VITE SUPPORTO REGISTRO	SCREW	VIS	SCHRAUBE	TORNILLO
15	66	203332	1	BRACCIO INFERIORE SX	ARM	BRAS	ARM	BRAZO
16	83	203410	1	BRACCIO INFERIORE SX	ARM	BRAS	ARM	BRAZO
17		203325	2	LEVA PER ALBERO COMANDO	LEVER	LEVIER	HABEL	PALANCA
18		210133	2	BOCCOLA	BUSHING	BAGUE	BUCHSE	CASQUILLO
19	66	210470	1	SUPPORTO ASSI	SUPPORT	SUPPORT	HALTERUNG	SOPORTE
19A	83	210456	1	SUPPORTO ASSI	SUPPORT	SUPPORT	HALTERUNG	SOPORTE
20		204985	2	REGISTRO SUPPORTO MOTORE	ADJUSTER	REGLAGE	VERSTELLSCHRAUBE	REGULADOR
21		204956	1	PERNETTO PER LEVA	PIN COUPLER	AXE A FIXATION	SCHNAPPVERSCHLUSS	PASADOR
22	66	203334	1	ALBERO COMANDO SPAZZOLE	SHAFT	ARBRE	LENKWELLE	EJE
22A	83	203411	1	ALBERO COMANDO SPAZZOLE	SHAFT	ARBRE	LENKWELLE	EJE
23		203324	1	LEVA COMANDO SPAZZOLE	LEVER	LEVIER	HABEL	PALANCA
24		204991	2	PERNO PER RULLINO	PIN	AXE	BOLZEN	PERNO
25		204990	2	RULLINO PER LEVE COMANDO	ROLLER	GALET	ROLLE	CASQUILLO
26		203363	1	LAMA DENTATA COMANDO	BLADE	PLAQUE	PLATTE	LISTON
27		410266	1	MANOPOLA	KNOB	POIGNEE	HANDGRIFF	EMPUNADURA
28		204988	1	PIASTRINA PER LEVA	SUPPORT PLATE	PLAQUETTE	STÜTZPLATTE	OREJA DE APOYO
29		410459	2	CLIPS PER FORCELLA	CLIP	CLIP	CLIP	CLIP
30		410452	2	FORCELLA	FORK	CHAPPE	GABELKOPF	HORQUILLA
31		210208	2	MOLLA	SPRING	RESSORT	FEDER	RESORTE
32		204955	1	TUBETTO PER MOLLA	PIPE	TUBE	ROHR	TUBO
33	66	203264	1	ATTACCO MOLLA	COUPLING	ATTACHE	KUPPLUNG	SOPORTE
34		202479	1	MOLLA	SPRING	RESSORT	FEDER	RESORTE
34A	83	202479	2	MOLLA	SPRING	RESSORT	FEDER	RESORTE
35		204954	2	VITE SPECIALE	SPECIAL SCREW	VIS SPECIALE	SPEZIALSCHRAUBE	TORNILLO ESPECIAL
36		409392	1	SPILLO	CLIP	EPINGLE	SPLINT	ESPIGA
36A	83	409392	2	SPILLO	CLIP	EPINGLE	SPLINT	ESPIGA
37		409186	2	MOLLA A TAZZA	CUPPED WASHER	RONDELLE CONCAVE	UNTERLAGSCHEIBE	ARANDELA CONCAVA

GRUPPO COMANDO SPAZZOLE G66/83
 BRUSHES CONTROL ASSEMBLY G66/83
 GROUPE COMMANDE DES BROSSES G66/83
 GRUPPE BUERSTENBETAETIGUNG G66/83
 GRUPO MANDO CEPILLOS G66/83



Pos.	Mod.	Codice	Q.tà	Denominazione	Denomination	Description	Benennung	Description
60	-	-	-	VITE M8X30 UNI 5739	SCREW	VIS	SCHRAUBE	TORNILLO
61	-	-	-	ROSETTA M8 D.24 UNI 6593	WASHER	RONDELLE	SCHEIBE	ARANDELA
62	-	-	-	ROSETTA M8 UNI 6592	WASHER	RONDELLE	SCHEIBE	ARANDELA
63	-	-	-	ROSETTA M8 DIN 6798/A	LOCK WASHER	RONDELLE	ZAHNSCHEIBE	ARANDELA DENTADA
64	-	-	-	DADO M8 SERPRESS	NUT	ECROU	MUTTER	TUERCA
65	-	-	-	VITE M8X25 UNI 5739	SCREW	VIS	SCHRAUBE	TORNILLO
67	-	-	-	DADO M8 UNI 5588	NUT	ECROU	MUTTER	TUERCA
68	-	-	-	VITE M6X45 UNI 5737	SCREW	VIS	SCHRAUBE	TORNILLO
69	-	-	-	DADO M4 UNI 5587	NUT	ECROU	MUTTER	TUERCA
70	-	-	-	VITE M4X16 UNI 5739	SCREW	VIS	SCHRAUBE	TORNILLO
71	-	-	-	DADO M5 UNI 5588	NUT	ECROU	MUTTER	TUERCA
72	-	-	-	VITE M8X22 UNI 5933	SCREW	VIS	SCHRAUBE	TORNILLO
73	-	-	-	DADO M6 UNI 5587	NUT	ECROU	MUTTER	TUERCA
74	-	-	-	DADO M8 AUTOBL. UNI 7473	LOCK NUT	ECROU AUTOBLOQUANT	MUTTER	TUERCA
75	-	-	-	VITE M6X50 UNI 5739	SCREW	VIS	STOPMUTTER	TUERCA AUTOBLOCANTE
76	-	-	-	VITE M8X35 UNI 5739	SCREW	VIS	SCHRAUBE	TORNILLO
77	-	-	-	VITE M8X20 UNI 5739	SCREW	VIS	SCHRAUBE	TORNILLO
78	-	-	-	DADO M10 UNI 5589	NUT	ECROU	SCHRAUBE	TORNILLO
79	-	-	-	DADO M6 AUTOBL. UNI 7474	LOCK NUT	ECROU AUTOBLOQUANT	MUTTER	TUERCA
							STOPMUTTER	TUERCA AUTOBLOCANTE

GRUPPO COMANDO SPAZZOLE G108
BRUSHES CONTROL ASSEMBLY G108
GROUPE COMMANDE DES BROSSES G108
GRUPPE BUERSTENBETAETIGUNG G108
GRUPO MANDO CEPILLOS G108

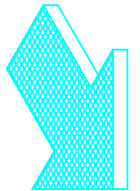
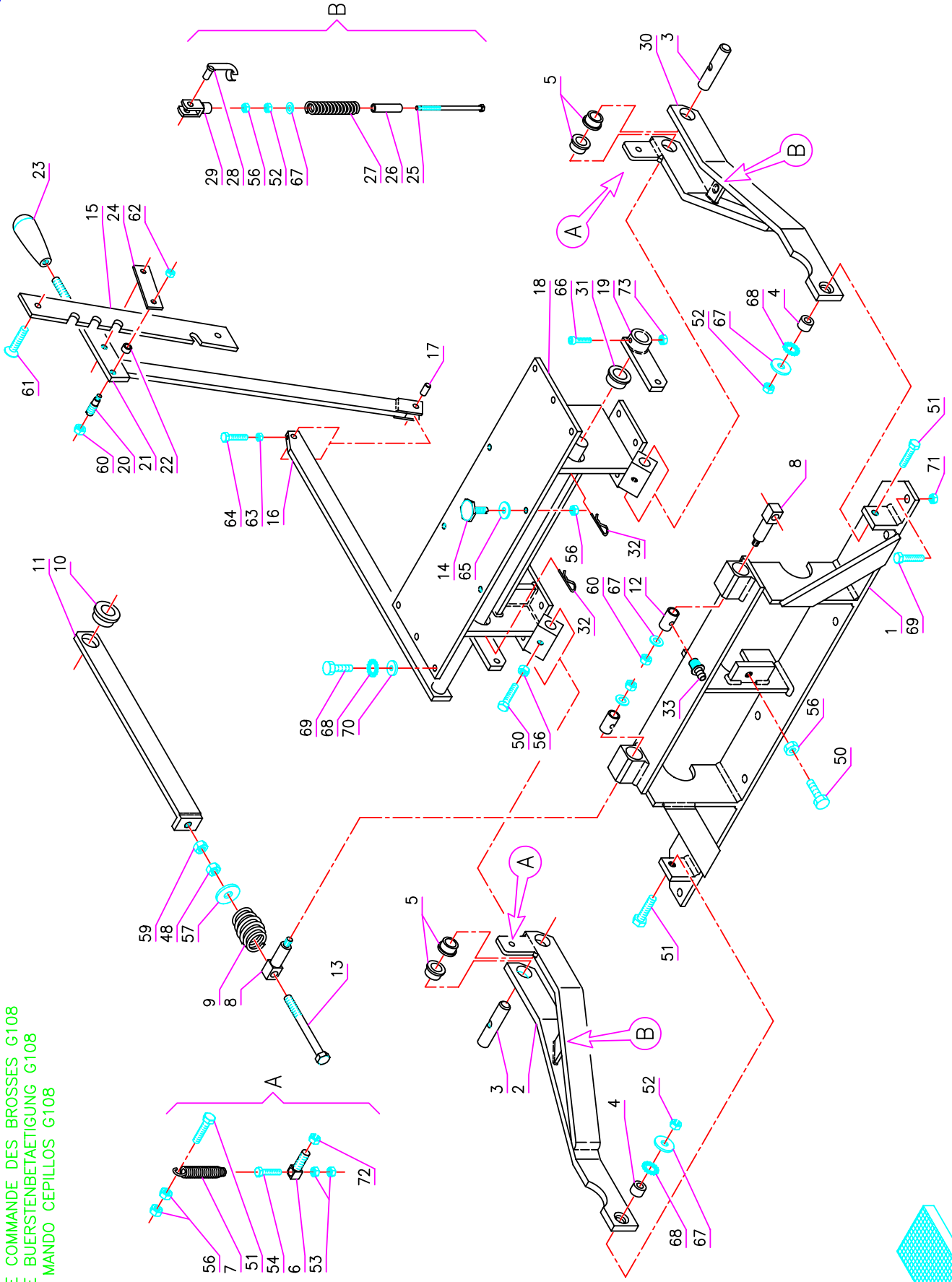


GRUPPO COMANDO SPAZZOLE G108

03A

Pos.	Mod.	Codice	Q.tà	Denominazione	Denomination	Description	Benennung	Description
1		205066	1	SUPPORTO BASAMENTO	SUPPORT	SUPPORT	HALTERUNG	SOPORTE
2		205072	1	BRACCIO INFERIORE DX	ARM	BRAS	ARM	BRAZO
3		400259	2	PERNO PER BRACCI INFERIORI	PIN	AXE	BOLZEN	PERNO
4		408020	2	BOCCOLA	BUSHING	BAGUE	BUCHSE	CASQUILLO
5		408019	4	BOCCOLA	BUSHING	BAGUE	BUCHSE	CASQUILLO
6		203412	2	VITE SUPPORTO REGISTRO	SCREW	VIS	SCHRAUBE	TORNILLO
7		202479	2	MOLLA	SPRING	RESSORT	FEDER	RESORTE
8		205069	2	PERNO PER BRACCI SUPERIORE	PIN	AXE	BOLZEN	PERNO
9		408091	2	MOLLA	SPRING	RESSORT	FEDER	RESORTE
10		408017	2	BOCCOLA	BUSHING	BAGUE	BUCHSE	CASQUILLO
11		205073	2	BRACCIO SUPERIORE	ARM	BRAS	ARM	BRAZO
12		210144	2	BOCCOLA	BUSHING	BAGUE	BUCHSE	CASQUILLO
13		205074	2	VITE SPECIALE	SPECIAL SCREW	VIS SPECIALE	SPEZIALSCHRAUBE	TORNILLO ESPECIAL
14		204985	2	REGISTRO SUPPORTO MOTORE	REGISTER	REGISTRE	REGISTER	REGISTRO
15		203363	1	LAMA DENTATA	BLADE	PLAQUE	PLATTE	LISTON
16		203411	1	ALBERO COMANDO SPAZZOLE	SHAFT	ARBRE	LENKWELLE	EJE
17		204956	1	PERNETTO PER LEVA	PIN COUPLER	AXE A FIXATION	SCHNAPPVERSCHLUSS	PASADOR
18		210456	1	SUPPORTO ASSI	SUPPORT	SUPPORT	HALTERUNG	SOPORTE
19		203325	1	LEVA PER ALBERO COMANDO	LEVER	LEVIER	HABEL	PALANCA
20		204991	2	PERNO PER RULLINO	PIN	AXE	BOLZEN	PERNO
21		203324	1	LEVA COMANDO SPAZZOLE	LEVER	LEVIER	HABEL	PALANCA
22		204990	2	RULLINO	ROLLER	GALET	ROLLE	CASQUILLO
23		410266	1	MANOPOLA	KNOB	POIGNEE	HANDGRIFF	EMPUNADURA
24		204988	1	PIASTRINA	SUPPORT PLATE	PLAQUETTE	STÜTZPLATTE	OREJA DE APOYO
25		204954	2	VITE SPECIALE	SPECIAL SCREW	VIS SPECIALE	SPEZIALSCHRAUBE	TORNILLO ESPECIAL
26		204955	2	TUBETTO	PIPE	TUBE	ROHR	TUBO
27		210208	2	MOLLA	SPRING	RESSORT	FEDER	RESORTE
28		410459	2	CLIPS PER FORCELLA CORTA	CLIP	CLIP	CLIP	CLIP
29		410452	2	FORCELLA	FORK	CHAPPE	GABELKOPF	HORQUILLA
30		205071	1	BRACCIO INFERIORE SX	ARM	BRAS	ARM	BRAZO
31		210133	2	BOCCOLA	BUSHING	BAGUE	BUCHSE	CASQUILLO
32		409392	2	SPILLO	CLIP	EPIngle	SPLINT	ESPIGA
33		410467	2	INGRASSATORE	GRASE NIPPLE	GRAISSEUR	SCHMIERNIPPEL	ENGRASADOR
50		-	-	VITE M8x25 UNI 5739	SCREW	VIS	SCHRAUBE	TORNILLO
51		-	-	VITE M8x30 UNI 5739	SCREW	VIS	SCHRAUBE	TORNILLO
52		-	-	DADO M8 AUTOBL. UNI 7474	LOCK NUT	ECROU AUTOBLOQUANT	STOPMUTTER	TUERCA AUTOBLOCANTE
53		-	-	DADO M6 UNI 5588	NUT	ECROU	MUTTER	TUERCA
54		-	-	VITE M6x50 UNI 5739	SCREW	VIS	SCHRAUBE	TORNILLO
56		-	-	DADO M8 UNI 5588	NUT	ECROU	MUTTER	TUERCA
57		-	-	RONDELLA M10 UNI 6592	WASHER	RONDELLE	SCHIBE	ARANDELA
58		-	-	DADO M10 AUTOBL. UNI 7474	LOCK NUT	ECROU AUTOBLOQUANT	STOPMUTTER	TUERCA AUTOBLOCANTE
59		-	-	DADO M10 UNI 5587	NUT	ECROU	MUTTER	TUERCA
60		-	-	DADO M8 AUTOBL. UNI 7474	LOCK NUT	ECROU AUTOBLOQUANT	STOPMUTTER	TUERCA AUTOBLOCANTE

GRUPPO COMANDO SPAZZOLE G108
BRUSHES CONTROL ASSEMBLY G108
GROUPE COMMANDE DES BROSSES G108
GRUPPE BUERSTENBETAETIGUNG G108
GRUPO MANDO CEPILLOS G108



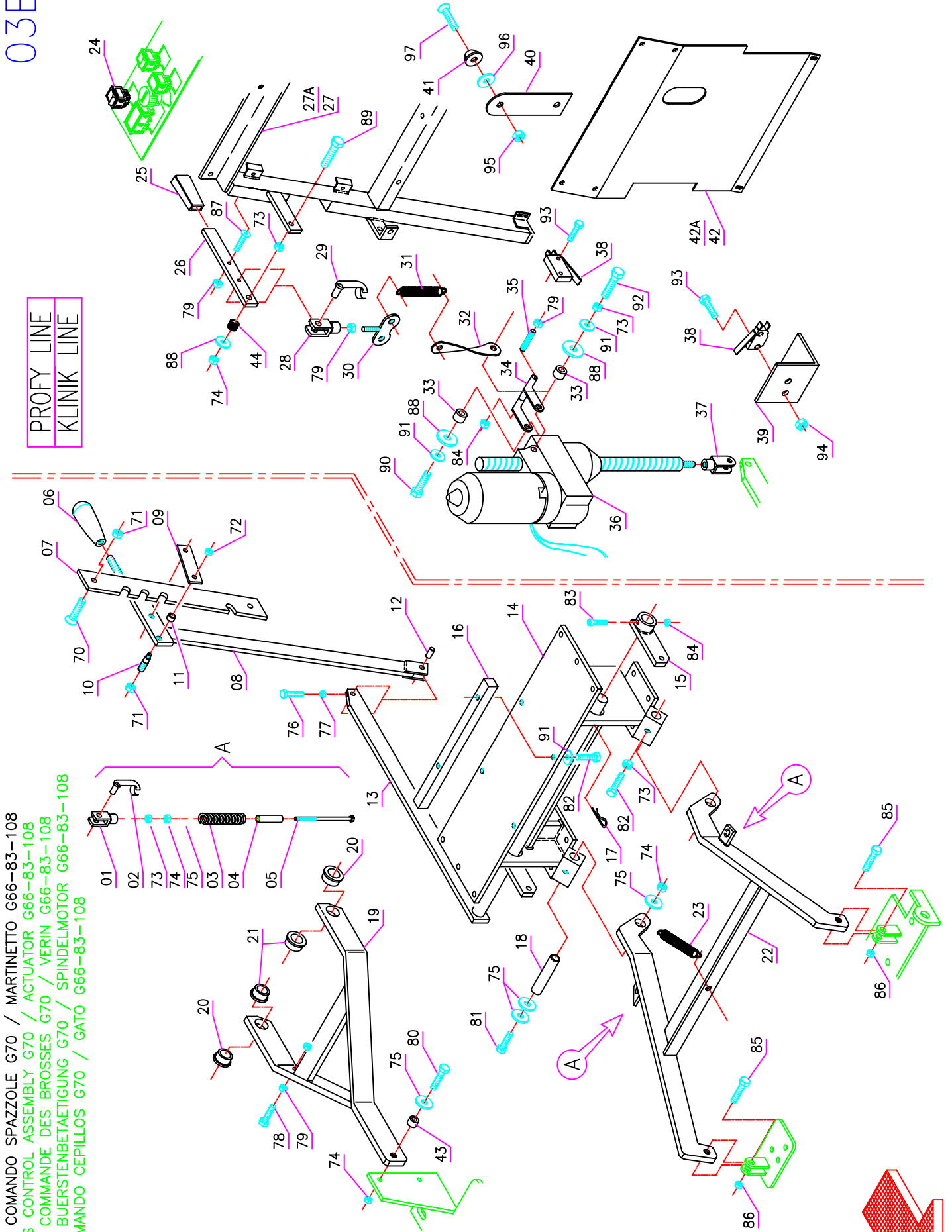
GRUPPO COMANDO SPAZZOLE G108

03A

Pos.	Mod.	Codice	Q.tà	Denominazione	Denomination	Description	Benennung	Description
61	-	-	-	VITE M8x22 UNI 5933	SCREW	VIS	SCHRAUBE	TORNILLO
62	-	-	-	DADO M5 SERPRESS	NUT	ECROU	MUTTER	TUERCA
63	-	-	-	DADO M4 UNI 5587	NUT	ECROU	MUTTER	TUERCA
64	-	-	-	VITE M4X16 UNI 5739	SCREW	VIS	SCHRAUBE	TORNILLO
65	-	-	-	RONDELLA M8 D.32 UNI 6593	WASHER	RONDELLE	SCHIBE	ARANDELA
66	-	-	-	VITE M6x45 UNI 5737	SCREW	VIS	SCHRAUBE	TORNILLO
67	-	-	-	RONDELLA M8 D.24 UNI 6593	WASHER	RONDELLE	SCHIBE	ARANDELA
68	-	-	-	ROSETTA M8 DIN 6798/A	LOCK WASHER	RONDELLE	ZAHNSCHIBE	ARANDELA DENTADA
69	-	-	-	VITE M8X20 UNI 5739	SCREW	VIS	SCHRAUBE	TORNILLO
70	-	-	-	ROSETTA M8 UNI 6592	WASHER	RONDELLE	SCHIBE	ARANDELA
71	-	-	-	DADO M8 SERPRESS	NUT	ECROU	MUTTER	TUERCA
72	-	-	-	DADO M10 UNI 5589	NUT	ECROU	MUTTER	TUERCA
73	-	-	-	DADO M6 AUTOBL. UNI 7474	LOCK NUT	ECROU AUTOBLOQUANT	STOPMUTTER	TUERCA AUTOBLOCANTE

- GRUPPO COMANDO SPAZZOLE G70 / MARTINETTO G66-83-108
- BRUSHES CONTROL ASSEMBLY G70 / ACTUATOR G66-83-108
- GRUPE COMMANDE DES BROSSES G70 / VERIN G66-83-108
- GRUPE BUERSTENBETAETIGUNG G70 / SPINDELMOTOR G66-83-108
- GRUPO MANDO CEPILLOS G70 / GATO G66-83-108

PROFY LINE
KLINIK LINE



03B

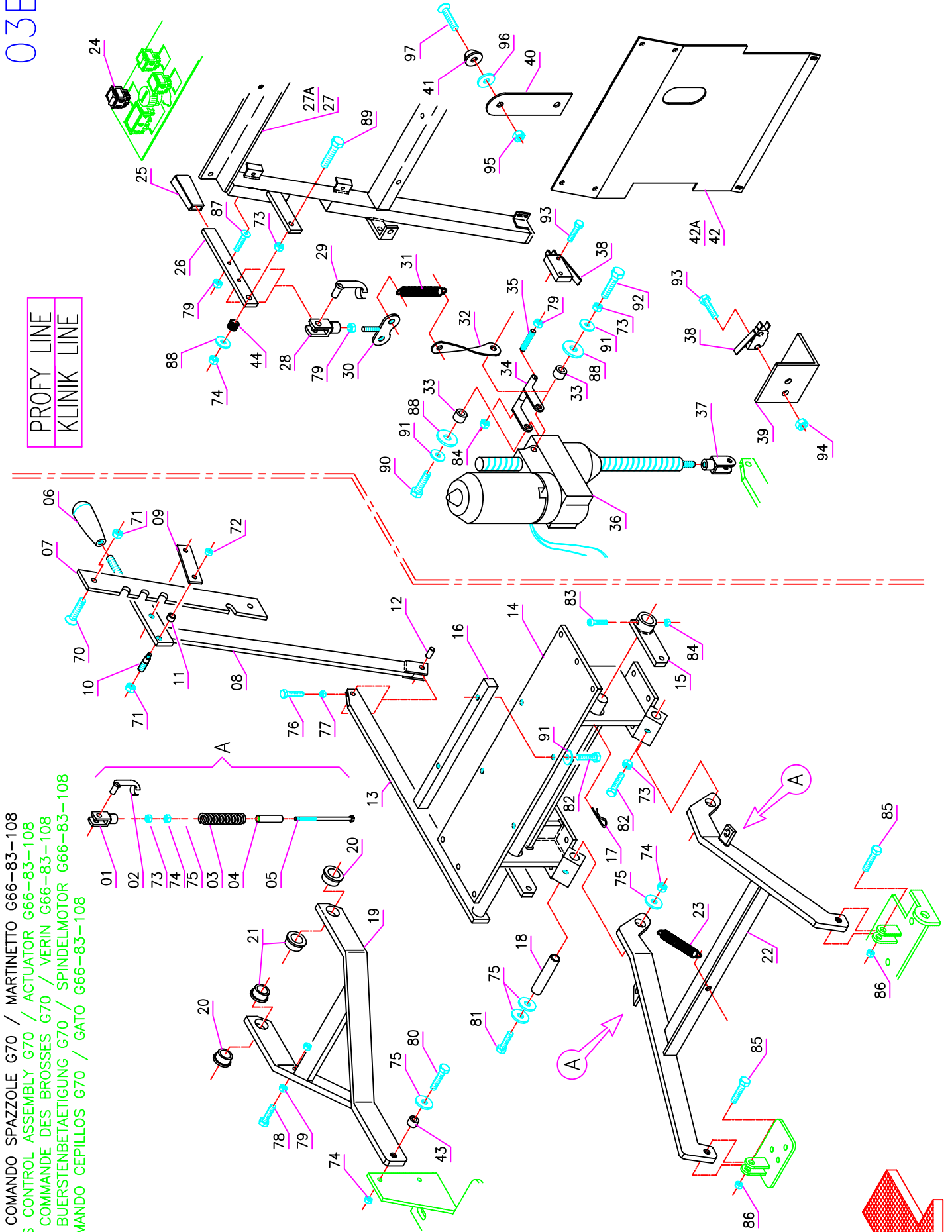
GRUPPO COMANDO SPAZZOLE G70 / MARTINETTO G66-83-108

03B

Pos.	Mod.	Codice	Q.tà	Denominazione	Denomination	Description	Benennung	Description
1		410452	2	FORCELLA M8	FORK	FOURCHE	GABEL	HORQUILLA
2		410459	2	PERNO FORCELLA M8	PIN	AXE	BOLZEN	PERNO
3		414733	2	MOLLA	SPRING	RESSORT	FEDER	RESORTE
4		203742	2	FINECORSIA MOLLA	BUSHING	BAGUE	BUCHSE	CASQUILLO
5		203339	2	VITE SPECIALE M8x100	SCREW	VIS	SCHRAUBE	TORNILLO
6		410266	1	MANOPOLA	HANDLE	POGNEE	GRIFF	MANGO
7		203363	1	LAMA DENTATA	BLADE	PLAQUETTE	PLATTE	LISTON
8		203324	1	LEVA COMANDO SPAZZOLE	LEVER	LEVIER	HEBEL	PALANCA
9		204988	1	PIASTRINA	BLADE	PLAQUETTE	PLATTE	LISTON
10		204991	2	PERNO	PIN	AXE	BOLZEN	PERNO
11		204990	2	RULLINO	ROLLER	GALET	ROLLE	CASQUILLO
12		204956	1	PERNO	PIN	AXE	BOLZEN	PERNO
13		203334	1	ALBERO COMANDO SPAZZOLE	SHAFT	ARBRE	WELLE	EJE
14		210470	1	SUPPORTO ASSI	SUPPORT	SUPPORT	LAGER	SOPORTE
15		203325	1	LEVA	LEVER	LEVIER	HEBEL	PALANCA
16		203379	1	RINFORZO SOTTOFONDO	SUPPORT	SUPPORT	LAGER	SOPORTE
17		409392	1	SPILLO D.2	SPLIT PIN	GOUPILLE	SPLINT	PASADOR DE ALETAS
18		200847	2	PERNO BRACCIO	PIN	AXE	BOLZEN	PERNO
19		203337	1	BRACCIO TERZO PUNTO	ARM	BRAS	ARM	BRAZO
20		210133	2	BOCCOLA ALBERO	BUSHING	BAGUE	BUCHSE	CASQUILLO
21		408017	2	BOCCOLA BRACCIO	BUSHING	BAGUE	BUCHSE	CASQUILLO
22		203338	1	BRACCIO	ARM	BRAS	ARM	BRAZO
23		408110	1	MOLLA	SPRING	RESSORT	FEDER	RESORTE
24		409474	1	DEVIATORE MOMENTANEO	SWITCH	INTERRUPTEUR	SCHALTER	DESVIADOR
25		410251	1	MANOPOLA	HANDLE	POGNEE	GRIFF	MANGO
26		203371	1	LEVA PRESSIONE	LEVER	LEVIER	HEBEL	PALANCA
27	66	202561	1	TELAIO POSTERIORE	FRAME	CHASSIS	FAHRGESTELL	BASTIDOR
27A	83/108	202562	1	TELAIO POSTERIORE	FRAME	CHASSIS	FAHRGESTELL	BASTIDOR
28		410455	1	FORCELLA M6	FORK	FOURCHE	GABEL	HORQUILLA
29		410463	1	PERNO FORCELLA M6	PIN	AXE	BOLZEN	PERNO
30		203373	1	ATTACCO MOLLA	COUPLING	ATTAQUE	KUPPLUNG	ACOPLAMIENTO
31		202476	2	MOLLA	SPRING	RESSORT	FEDER	RESORTE
32		203372	2	BIELLA MOLLA	COUPLING	ATTAQUE	KUPPLUNG	ACOPLAMIENTO
33		200326	2	BOCCOLA	BUSHING	BAGUE	BUCHSE	CASQUILLO
34		203374	1	FORCELLA	FORK	FOURCHE	GABEL	HORQUILLA
35		415134	1	BARRA FILETTATA M6x85	STUD BOLT	GOUJON	GEWINDEBOLZEN	PRISIONERO
36		413864	1	MARTINETTO	ACTUATOR	VERIN	SPINDELMOTOR	GATO
37		410456	1	FORCELLA M8 LUNGA	FORK	FOURCHE	GABEL	HORQUILLA
38		409496	2	MICROINTERRUPTORE A LEVA	MICROSWITCH	MICROINTERRUTEUR	MIKROSHALTER	MICROINTERRUPTOR
39		203375	1	SUPPORTO MICROINT.	SUPPORT	ATTAQUE	HALTERUNG	SOPORTE FIADOR
40		203376	1	PIASTRINA FERMO LEVA	BLADE	PLAQUETTE	PLATTE	LISTON
41		400250	2	RONDELLA SOTTOVITE	WASHER	RONDELLE	UNTERLAGSCHEIBE	ARANDELA
42	66	203402	1	LAMIERA CENTRALE	CENTRAL PANEL	PANNEAU CENTRAL	ZENTRALBLECH	PANEL CENTRAL

- GRUPPO COMANDO SPAZZOLE G70 / MARTINETTO G66-83-108
- BRUSHES CONTROL ASSEMBLY G70 / ACTUATOR G66-83-108
- GRUPE COMMANDE DES BROSSES G70 / VERIN G66-83-108
- GRUPPE BUERSTENBETAETIGUNG G70 / SPINDELMOTOR G66-83-108
- GRUPO MANDO CEPILLOS G70 / GATO G66-83-108

PROFY LINE
KLINIK LINE



03B

GRUPPO COMANDO SPAZZOLE G70 / MARTINETTO G66-83-108

Pos.	Mod.	Codice	Q.tà	Denominazione	Denomination	Description	Benennung	Description
42A	83/108	203427	1	LAMIERA CENTRALE	CENTRAL PANEL	PANNEAU CENTRAL	ZENTRALBLECH	PANEL CENTRAL
43		408018	1	BOCCOLA	BUSHING	BAGUE	BUCHSE	CASQUILLO
44		407625	1	MOLLA	SPRING	RESSORT	FEDER	RESORTE
70		-	-	VITE M8x22 TPSEI UNI 5933	SCREW	VIS	SCHRAUBE	TORNILLO
71		-	-	DADO M8 SERPRESS	NUT	ECROU	MUTTER	TUERCA
72		-	-	DADO M5 UNI 5687	NUT	ECROU	MUTTER	TUERCA
73		-	-	DADO M8 UNI 5687	NUT	ECROU	MUTTER	TUERCA
74		-	-	DADO AUTOBL. M8 UNI 7474	LOCK NUT	ECROU AUTOBLOQUANT	STOPMUTTER	TUERCA AUTOBLOCANTE
75		-	-	RONDELLA Ø 8x24 UNI 6593	WASHER	RONDELLE	UNTERLAGSCHEIBE	ARANDELA
76		-	-	VITE M4x16 TE UNI 5739	SCREW	VIS	SCHRAUBE	TORNILLO
77		-	-	DADO M4 UNI 5687	NUT	ECROU	MUTTER	TUERCA
78		-	-	VITE M6x25 TE UNI 5739	SCREW	VIS	SCHRAUBE	TORNILLO
79		-	-	DADO M6 UNI 5687	NUT	ECROU	MUTTER	TUERCA
80		-	-	VITE M8x25 TE UNI 5739	SCREW	VIS	SCHRAUBE	TORNILLO
81		-	-	VITE M8x70 TE UNI 5739	SCREW	VIS	SCHRAUBE	TORNILLO
82		-	-	VITE M8x20 TE UNI 5739	SCREW	VIS	SCHRAUBE	TORNILLO
83		-	-	VITE M6x45 TE UNI 5739	SCREW	VIS	SCHRAUBE	TORNILLO
84		-	-	DADO AUTOBL. M6 UNI 7474	LOCK NUT	ECROU AUTOBLOQUANT	STOPMUTTER	TUERCA AUTOBLOCANTE
85		-	-	VITE M10x30 TE UNI 5739	SCREW	VIS	SCHRAUBE	TORNILLO
86		-	-	DADO AUTOBL. M10 UNI 7474	LOCK NUT	ECROU AUTOBLOQUANT	STOPMUTTER	TUERCA AUTOBLOCANTE
87		-	-	VITE M6x25 TPSEI UNI 5933	SCREW	VIS	SCHRAUBE	TORNILLO
88		-	-	RONDELLA Ø 8x17 UNI 6593	WASHER	RONDELLE	UNTERLAGSCHEIBE	ARANDELA
89		-	-	VITE M8x40 TE UNI 5739	SCREW	VIS	SCHRAUBE	TORNILLO
90		-	-	VITE M8x16 TE UNI 5739	SCREW	VIS	SCHRAUBE	TORNILLO
91		-	-	RONDELLA Ø 8 DENT.	LOCK WASHER	RONDELLE FREIN	ZAHNSCHEIBE	ARANDELA DENTADA
92		-	-	VITE M8x50 TE UNI 5739	SCREW	VIS	SCHRAUBE	TORNILLO
93		-	-	VITE M4x25 TE UNI 5739	SCREW	VIS	SCHRAUBE	TORNILLO
94		-	-	DADO AUTOBL. M4 UNI 7474	LOCK NUT	ECROU AUTOBLOQUANT	STOPMUTTER	TUERCA AUTOBLOCANTE
95		-	-	DADO AUTOBL. M5 UNI 7474	LOCK NUT	ECROU AUTOBLOQUANT	STOPMUTTER	TUERCA AUTOBLOCANTE
96		-	-	RONDELLA Ø 5x15 UNI 6593	WASHER	RONDELLE	UNTERLAGSCHEIBE	ARANDELA
97		-	-	VITE M5x16 TPSTC UNI 5688	SCREW	VIS	SCHRAUBE	TORNILLO

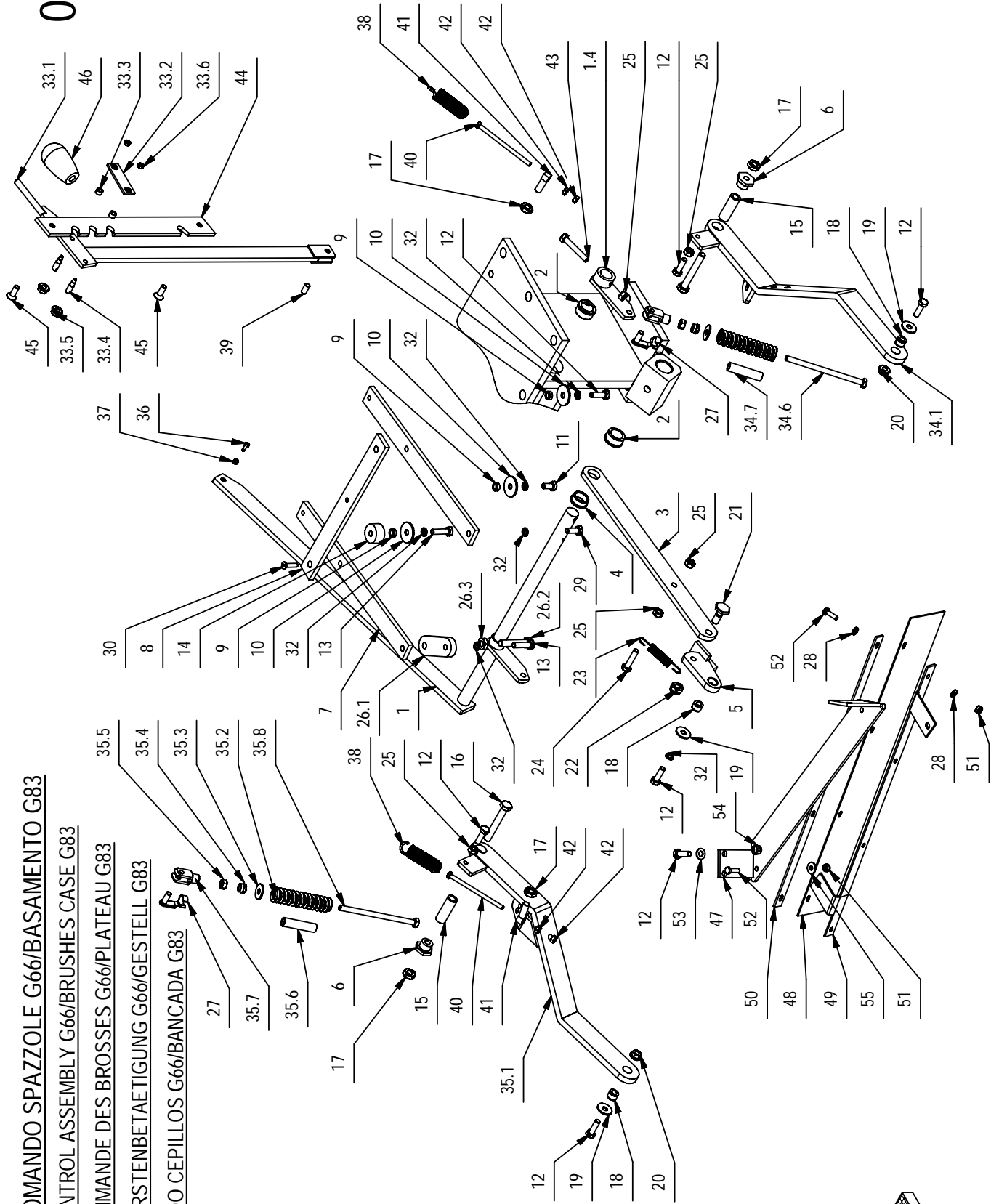
GRUPPO COMANDO SPAZZOLE G66/BASAMENTO G83

BRUSHES CONTROL ASSEMBLY G66/BRUSHES CASE G83

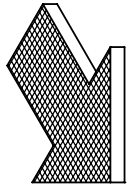
GROUPE COMMANDE DES BROSSES G66/PLATEAU G83

GRUPPE BUERSTENBETAETIGUNG G66/GESTELL G83

GRUPO MANDO CEPILLOS G66/BANCADA G83



03C



GRUPPO COMANDO SPAZZOLE G66-BASAMENTO G83

03C

F

POS.	QTÀ	CODICE	DENOMINAZIONE	DESCRIPTION	DESCRIPTION	BENENNUNG	DESCRIPCION
1	1	207170	ALBERO COMANDO SPAZZOLE	SHAFT	ARBRE	WELLE	EJE
1.4	1	203325	LEVA PER ALBERO	LEVER	LEVIER	HEBEL	PALANCA
2	2	210133	BOCCOLA ALBERO COMANDO	BUSHING	BAGUE	BUCHSE	CASQUILLO
3	1	205340	BRACCIO TERZO PTO	ARM	BRAS	ARM	BRAZO
4	1	408017	BOCCOLA	BUSHING	BAGUE	BUCHSE	CASQUILLO
5	1	213745	SNODO TERZO PTO	JOINT	JOINT	GELENK	ARTICULACION
6	2	408042	BOCCOLA BRACCIO BASAM.	BUSHING	BAGUE	BUCHSE	CASQUILLO
7	2	214160	LAMA ORIZZONTALE	BLADE	PLAQUETTE	PLATTE	LISTON
8	1	214072	SPESSORE SOTTOFONDO BATT.	SHIM	EPAISSEUR	BEILAGERING	ESPESOR
9	3	408016	BOCCOLA 4,5x8x13	BUSHING	BAGUE	BUCHSE	CASQUILLO
10	3	409180	ROSETTA 9x32x2,5 UNI 6593 ZINC	WASHER	RONDELLE	UNTERLAGSCHEIBE	ARANDELA
11	2	408669	VITE M8x16 TE UNI 5739 ZINC	SCREW	VIS	SCHRAUBE	TORNILLO
12	10	408674	VITE M8x25 TE UNI 5739 ZINC	SCREW	VIS	SCHRAUBE	TORNILLO
13	2	408676	VITE M8x30 TE UNI 5739 ZINC	SCREW	VIS	SCHRAUBE	TORNILLO
14	1	214071	DISTANZIALE	SPACER	ENTRETOISE	DISTANTWHULSE	DISTANCIADOR
15	2	213950	DISTANZIALE ATTACCO BRACCI	SPACER	ENTRETOISE	DISTANTWHULSE	DISTANCIADOR
16	2	408718	VITE M10X70 TE UNI 5739 ZINC	SCREW	VIS	SCHRAUBE	TORNILLO
17	4	409059	DADO M10x6 UNI 5589 ZINC	NUT	ECROU	MUTTER	TUERCA
18	3	408020	BOCCOLA 8x15x10,5	BUSHING	BAGUE	BUCHSE	CASQUILLO
19	3	409179	ROSETTA 9x24x2,5 UNI 6593 ZINC	WASHER	RONDELLE	UNTERLAGSCHEIBE	ARANDELA
20	2	409126	DADO M8 SERPRESS	NUT	ECROU	MUTTER	TUERCA
21	1	200030	PERNO GUIDA	PIN	AXE	BOLZEN	PERNO
22	1	409090	DADO M10x10 AUT. UNI 474 ZINC	LOCK NUT	ECROU AUTOFREINES	SICHERUNGSMUTTER	TUERCA AUTOBLOCANTE
23	1	408119	MOLLA TRAZ. 12x80x1,5	SPRING	RESSORT	FEDER	RESORTE
24	1	408700	VITE M8X35 TE UNI 5737 FP ZINC	SCREW	VIS	SCHRAUBE	TORNILLO
25	5	409046	DADO M8x6,5 UNI 5588 ZINC	NUT	ECROU	MUTTER	TUERCA
26.1	1	214070	SUPP. REGISTRO TERZO PUNTO	SUPPORT	SUPPORT	HALTERUNG	SOPORTE
26.2	1	408724	VITE M10X50 TE UNI 5739 ZINC	SCREW	VIS	SCHRAUBE	TORNILLO
26.3	1	409059	DADO M10x6 UNI 5589 ZINC	NUT	ECROU	MUTTER	TUERCA
27	2	410459	CLIPS PER FORCELLA M8	PIN	AXE	BOLZEN	PERNO
28	10	409156	ROSETTA 6x12x1,6 UNI 6592 ZINC	WASHER	RONDELLE	UNTERLAGSCHEIBE	ARANDELA
29	1	408670	VITE M8x20 TE UNI 5739 ZINC	SCREW	VIS	SCHRAUBE	TORNILLO
30	2	408972	VITE M6x25 TPSEI UNI 5933 A2	SCREW	VIS	SCHRAUBE	TORNILLO
31	2	409082	DADO M6x6 AUT. UNI 7474 ZINC	LOCK NUT	ECROU AUTOFREINES	SICHERUNGSMUTTER	TUERCA AUTOBLOCANTE
32	7	415946	ROSETTA GROWER 8 UNI1751	LOCK WASHER	RONDELLE FREIN	ZAHNSCHEIBE	ARANDELLA DENTADA
33.1	1	203324	LEVA COMANDO SPAZZOLE	PIN	AXE	HEBEL	PALANCA

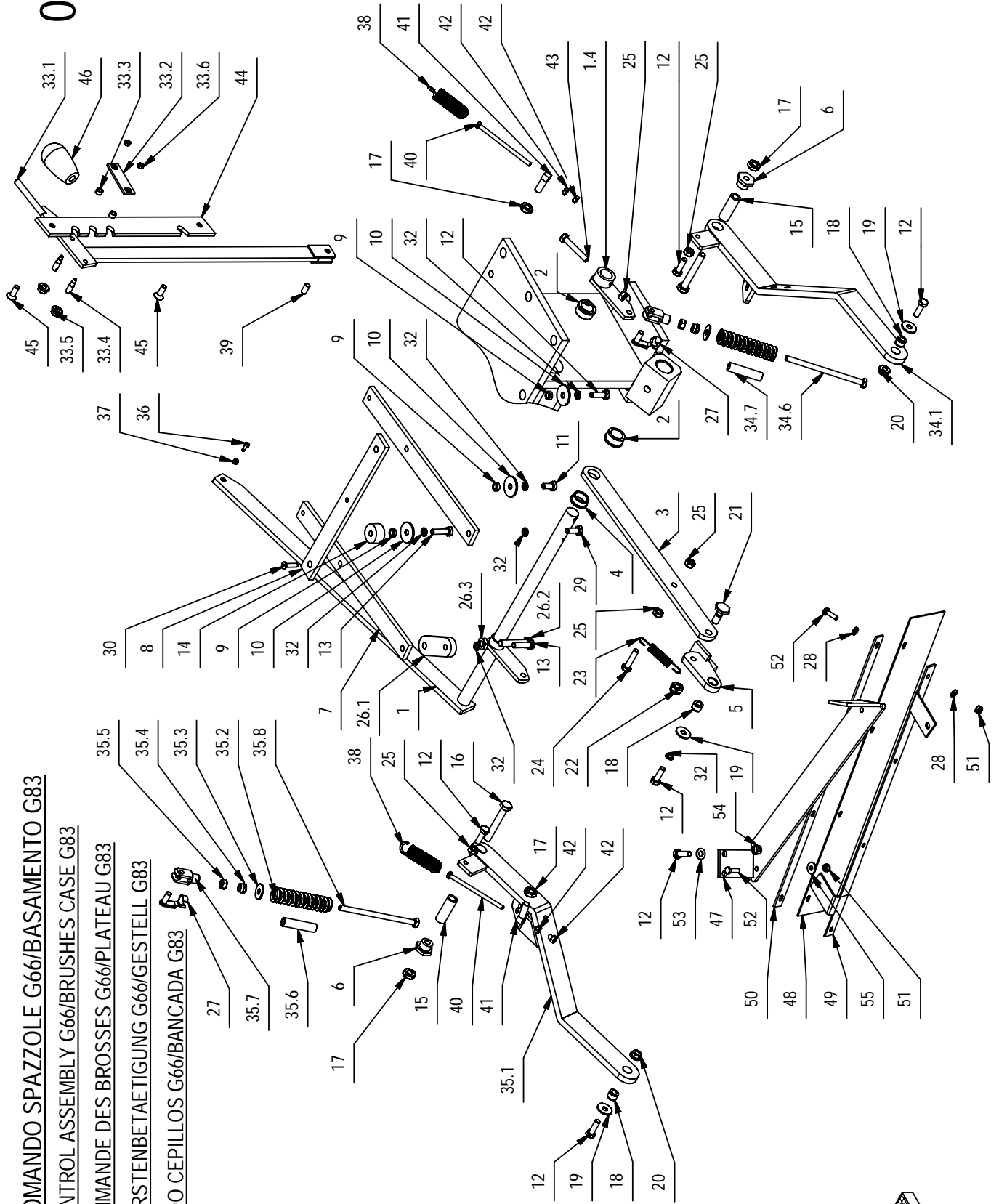
GRUPPO COMANDO SPAZZOLE G66/BASAMENTO G83

BRUSHES CONTROL ASSEMBLY G66/BRUSHES CASE G83

GROUPE COMMANDE DES BROSSES G66/PLATEAU G83

GRUPPE BUERSTENBETAETIGUNG G66/GESTELL G83

GRUPO MANDO CEPILLOS G66/BANCADA G83



03C

GRUPPO COMANDO SPAZZOLE G66-BASAMENTO G83

03C

POS.	QTA	CODICE	DENOMINAZIONE	DESCRIPTION	DESCRIPTION	BENENNUNG	DESCRIPCION
33.2	1	204988	PIASTRINA PER LEVA	PLAQUE	PLAQUETTE	BEFESTIGUNGSAUFLAGE	PLAQUETA
33.3	2	204990	RULLINO PER LEVE COMANDO	ROLLER	GALET	ROLLE	CASQUILLO
33.4	2	204991	PERNO PER RULLINO	PIN	AXE	BOLZEN	PERNO
33.5	2	409126	DADO M8 SERPRESS	NUT	ECROU	MUTTER	TUERCA
33.6	2	409038	DADO M5x3,5 UNI 5589 ZINC	LOCK NUT	ECROU AUTOFREINES	SICHERUNGSMUTTER	TUERCA AUTOBLOCANTE
34.1	1	213743	BRACCIO BASAM. SX	ARM	BRAS	ARM	BRAZO
34.2	1	409046	DADO M8x6,5 UNI 5588 ZINC	NUT	ECROU	MUTTER	TUERCA
34.3	1	409179	ROSETTA 9x24x2,5 UNI 6593 ZINC	WASHER	RONDELLE	UNTERLAGSCHEIBE	ARANDELA
34.4	1	409085	DADO M8x8,5 AUTOBL. UNI 7474 ZINC	LOCK NUT	ECROU AUTOFREINES	SICHERUNGSMUTTER	TUERCA AUTOBLOCANTE
34.5	1	210208	MOLLA COMPRESSIONE	SPRING	RESSORT	FEDER	RESORTE
34.6	1	204954	VITE M8x130 TE SPECIALE	SCREW	VIS	SCHRAUBE	TORNILLO
34.7	1	204955	TUBETTO PER MOLLA	PIPE	TUBE	ROHR	TUBO
34.8	1	410452	FORCELLA M8 UNI 1676	FORK	FOURCHETTE	GABELKOPF	HORQUILLA
35.1	1	213742	BRACCIO BASAM. DX	ARM	BRAS	ARM	BRAZO
35.2	1	210208	MOLLA COMP 23x4,5x93	SPRING	RESSORT	FEDER	RESORTE
35.3	1	409179	ROSETTA 9x24x2,5 UNI 6593 ZINC	WASHER	RONDELLE	UNTERLAGSCHEIBE	ARANDELA
35.4	1	409085	DADO M8x8,5 AUT. UNI 7474 ZINC	LOCK NUT	ECROU AUTOFREINES	SICHERUNGSMUTTER	TUERCA AUTOBLOCANTE
35.5	1	409046	DADO M8x6,5 UNI 5588 ZINC	NUT	ECROU	MUTTER	TUERCA
35.6	1	204955	TUBETTO PER MOLLA	PIPE	TUBE	ROHR	TUBO
35.7	1	410452	FORCELLA M8 UNI 1676 CORTA	FORK	FOURCHETTE	GABELKOPF	HORQUILLA
35.8	1	204954	VITE M8x130 TE SPECIALE	SCREW	VIS	SCHRAUBE	TORNILLO
36	1	408639	VITE M4x16 TE UNI 5739 ZINC	SCREW	VIS	SCHRAUBE	TORNILLO
37	1	409034	DADO M4x4 UNI 5587 ZINC	NUT	ECROU	MUTTER	TUERCA
38	2	202479	MOLLA TRAZIONE	TRACTION SPRING	TRACTION RESSORT	ANTRIEB FEDER	RESORTE TRACCION
39	1	204956	PERNETTO PER LEVA	PIN COUPLER	AXE A FIXATION	SCHNAPPVERSCHLUSS	PASADOR
40	2	408666	VITE M6X100 TE UNI 5739 DIN 933 ZINC	SCREW	VIS	SCHRAUBE	TORNILLO
41	2	203335	VITE SUPPORTO REGISTRO CORTA	SCREW	VIS	SCHRAUBE	TORNILLO
42	4	409040	DADO M6x5 UNI 5588 ZINC	NUT	ECROU	MUTTER	TUERCA
43	1	408692	VITE M8X50 TE UNI 5739 ZINC	SCREW	VIS	SCHRAUBE	TORNILLO
44	1	203363	LAMA FORATA COM SPAZZOLE	BLADE	PLAQUE	PLATTE	LISTON
45	2	408981	VITE M8x22 TPSEI UNI5933 ZINC	SCREW	VIS	SCHRAUBE	TORNILLO
46	1	410266	MANOPOLA M10 38X69	KNOB	POIGNEE	HANDGRIFF	EMPUÑADURA
47	1	213744	TRAVERSO BASAMENTO	BAR	TRAVERSE	TRAGER	TRAVERSANO
48	1	406003	PARASPRUZZI CENTRALE	SPLASH GUARD	BAVETTE	SPRITZGUMMI	PARASALPICADURAS
49	1	204968	SUPPORTO PARASPRUZZI CENTRALE	SUPPORT	SUPPORT	HALTERUNG	SOPORTE
50	1	210005	LAMA PREMIGOMMA PARASPR. CENTRALE	BLADE	PLAQUETTE	LEISTE	LISTON

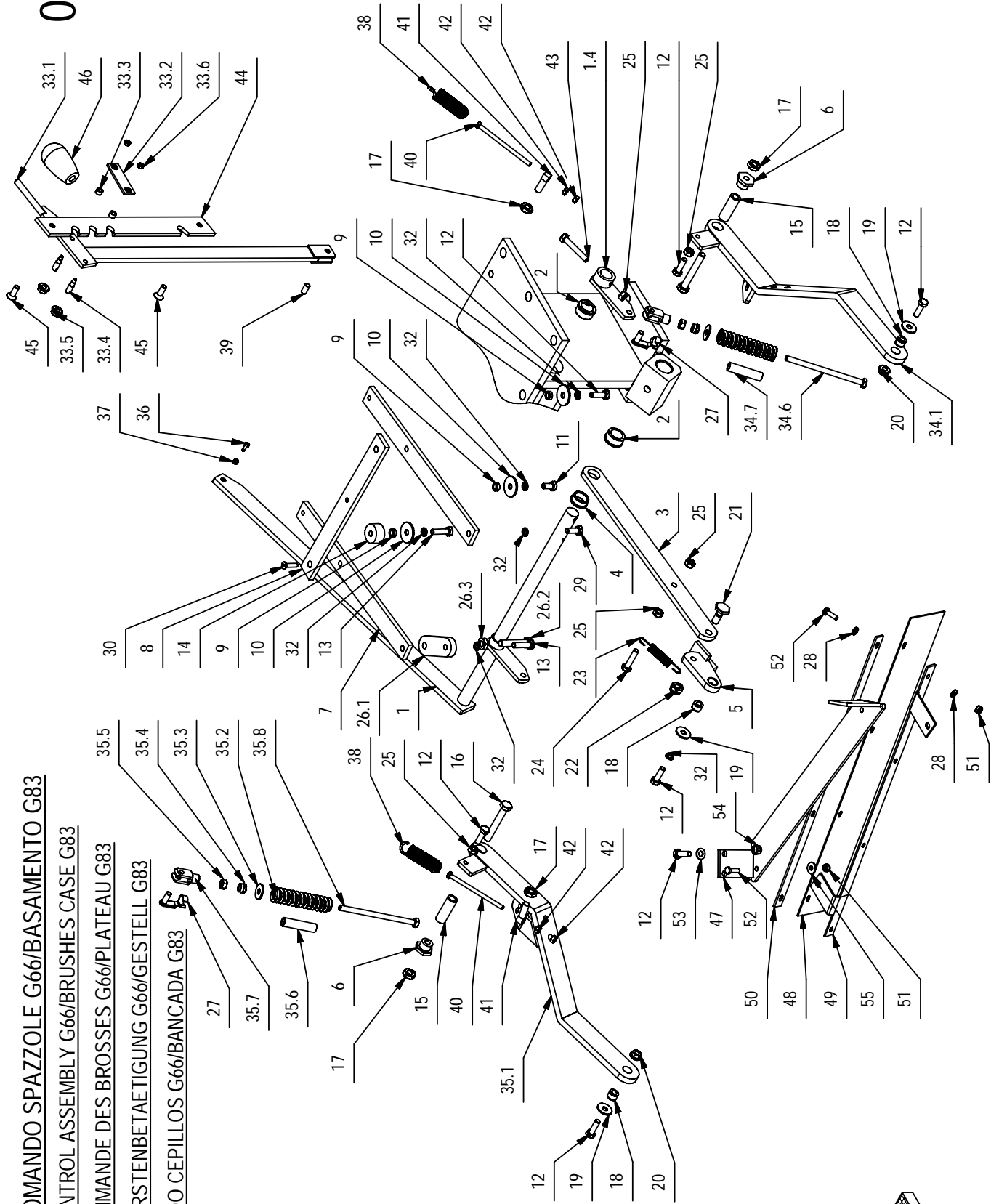
GRUPPO COMANDO SPAZZOLE G66/BASAMENTO G83

BRUSHES CONTROL ASSEMBLY G66/BRUSHES CASE G83

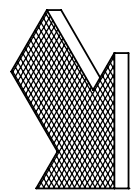
GROUPE COMMANDE DES BROSSES G66/PLATEAU G83

GRUPPE BUERSTENBETAETIGUNG G66/GESTELL G83

GRUPO MANDO CEPILLOS G66/BANCADA G83



03C



GRUPPO COMANDO SPAZZOLE G66/BASAMENTO G83

03C

F

POS.	QTÀ	CODICE	DENOMINAZIONE	DESCRIPTION	DESCRIPTION	BENENNUNG	DESCRIPCION
51	6	409083	DADO M6x6 AUT. UNI 7474 A2	NUT	ECROU	MUTTER	TUERCA
52	6	407667	VITE M6X20 TE UNI 5739 A2	SCREW	VIS	SCHRAUBE	TORNILLO
53	4	409175	ROSETTA 8x17x1.6 UNI 6592 ZINC.	WASHER	RONDELLE	UNTERLAGSCHEIBE	ARANDELA
54	4	409085	DADO M8x8.5 AUT. UNI 7474 ZINC	LOCK NUT	ECROU AUTOFREINES	SICHERUNGSMUTTER	TUERCA AUTOBLOCANTE
55	2	409160	ROSETTA 6x18x1.5 UNI 6593 ZINC	WASHER	RONDELLE	UNTERLAGSCHEIBE	ARANDELA

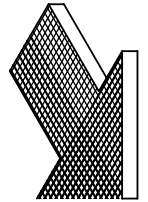
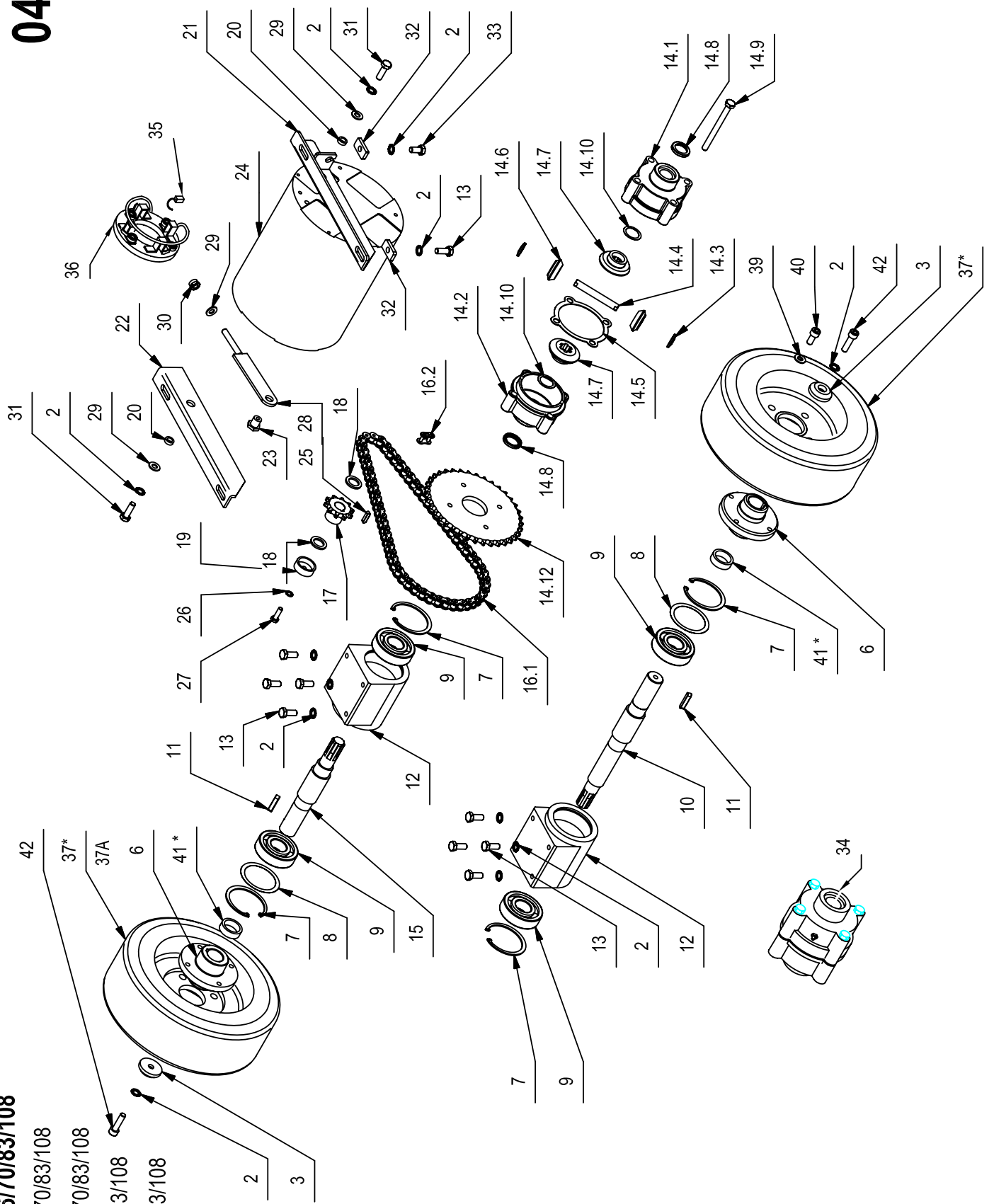
GRUPPO TRAZIONE G66/70/83/108

TRACTION ASSEMBLY G66/70/83/108

GROUPE DE TRACION G66/70/83/108

ANTRIEBSGRUPPE G66/70/83/108

GRUPO TRACCION G66/70/83/108



POS.	QTÀ	CODICE	DENOMINAZIONE	DESCRIPTION	DESCRIPTION	BENENNING	DESCRIPCION
2	16	408340	ROSETTA DENT. EST. D.8 DIN 6798 ZINC	WASHER	RONDELLE	SCHEIBE	ARANDELA
3	2	203262	RONDELLA FISSAGGIO RUOTE	WASHER	RONDELLE	SCHEIBE	ARANDELA
6	2	209249	MOZZO RUOTA	WHEEL HUB	MOYEU ROUE	RADNABE	CUBO DE RUEDA
7	4	408337	ANELLO INT. 62 UNI 7437 C70	RING	BAGUE	RING	ANILLO
8	2	409331	SPESSORE RAM 50x62x0.2	SHIM	EPAISSEUR	BEILAGERING	ESPESOR
9	4	408442	CUSCINETTO SF.6305-2RS1	BEARING	ROULEMENT	LAGER	COJINETE
10	1	407963	SEMIASSE SINISTRO	LEFT AXLE-SHAFT	DEMI-ASSIEU GAUCHE	LINKS ACHSWELLE	SEMI-EJE IZQUIERDO
11	2	408412	LINGUETTA 6X6X30 UNI 6604/A	KEY	CLAVETTE	KEIL	CLAVIJA
12	2	205001	SUPPORTO SEMIASSE	SUPPORT	SUPPORT	HALTERUNG	SOPORTE
13	10	408670	VITE M8x20 TE UNI 5739 ZINC	SCREW	VIS	SCHRAUBE	TORNILLO
14.1	1	203242	SCATOLA DIFFERENZIALE	RIGHT DIFFERENTIAL HOUSING	BOITIER DIFF. DROITE	RECHTS DIFFERENT. GEHAUSE	CARTER DIF. DERECHO
14.2	1	203241	SCATOLA DIFFERENZIALE SX	LEFT DIFFERENTIAL HOUSING	BOITIER DIFF. GAUCHE	LINKS DIFFERENT. GEHAUSE	CARTER DIF. IZQUIERDO
14.3	2	400169	DISTANZIALE SATELLITE	WASHER	RONDELLE	SCHEIBE	ARANDELA
14.4	1	204855	PERNO SATELLITE	PIN	AXE	BOLZEN	PERNO
14.5	1	405905	GUARNIZIONE SCATOLA DIFFERENZIALE	GASKET	JOINT	ABDICHTUNG	JUNTA
14.6	2	408132	SATELLITE DIFFERENZIALE	PLANETARY GEAR	SATELLITE	AUSGLEICHRAD	RUEDA PLANETARIA
14.7	2	408133	PLANETARIO DIFFERENZIALE	CROWN WHEEL	PLANETAIRE	ACHSWELLENKEGELRAD	RUEDA CONICA
14.8	2	407610	PARAOILIO 20x28x4 2 LABBRI	OIL SEAL	JOINT PAULSTRA	SIMMERING	ARO RASCADOR DE ACEITE
14.9	4	408688	VITE M8x90 TE UNI 5737 FP ZINC	SCREW	VIS	SCHRAUBE	TORNILLO
14.10	2	409240	SPESSORE RAM 20x28x0.3 DIN 988	SHIM	EPAISSEUR	BEILAGERING	ARANDELA ESPESOR
14.11	1	410467	INGRASSATORE DIRITTO M6x1	GRASE NIPPLE	GRAISSEUR	SCHMIERNIPPEL	ENGRASADOR
14.12	1	210223	CORONA 1_2x5_16	CROWN GEAR	COURONNE	ZAHNKETTENRAD	CORONA DENTADA
15	1	407960	SEMIASSE DESTRO	AXLE SHAFT	DEMI-ESSIEU	ACHSWELLE	SEMI-EJE
16.1	1	408378	MAGLIE CATENA	CHAIN	CHAINE	KETTE	CADENA
16.2	1	408380	GIUNTO CATENA	JOINT CHAIN	ATTACHE RAPIDE CHAINE	KETTENSCHLOSS	ACOPLAMIENTO CADENA
17	1	209881	PIGNONE MOTORE TRAZIONE	PINION	PIGNON	RITZEL	PINON
18	2	210514	RONDELLA 16,5 X 24,5 X 2,5	WASHER	RONDELLE	UNTERLAGSCHEIBE	ARANDELA
19	1	210132	BUSSOLA FISS. PIGNONE	BUSH	DOUILLE	BUCHSE	CASQUILLO
20	2	408016	BOCCOLA 4,5x8x13	BUSHING	BAGUE	BUCHSE	CASQUILLO
21	1	203369	SUPP MOTORE TRAZIONE SX	LEFT SUPPORT MOTOR	SUPPORT GAUCHE MOTEUR	HALTERUNG LINKS MOTOR	SOPORTE IZQUIERDO MOTOR
22	1	203365	SUPPORTO MOTORE TRAZIONE DX	RIGHT SUPPORT MOTOR	SUPPORT DROITE MOTEUR	HALTERUNG RECHTS MOTOR	SOPORTE DERECHO MOTOR
23	1	210184	BOCCOLA TIRANTE	BUSHING	BAGUE	BUCHSE	CASQUILLO
24	1	407727	MOTORE 36V 300W 290G	MOTOR	MOTEUR	MOTOR	MOTOR
25	1	408402	CHIAVETTA 5X5X20 UNI 6604/69	KEY	CLAVETTE	KEIL	CLAVIJA
26	1	409336	ROSETTA DENT. EST. D.6 DIN 679	WASHER	RONDELLE	UNTERLAGSCHEIBE	ARANDELA
27	1	407666	VITE M6X20 TE UNI 5739 ZINC	SCREW	VIS	SCHRAUBE	TORNILLO
28	1	203263	TIRANTE	TIE ROD	TIRANT	SPANNSTANGE	TIRANTE

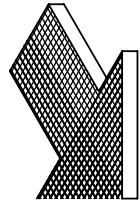
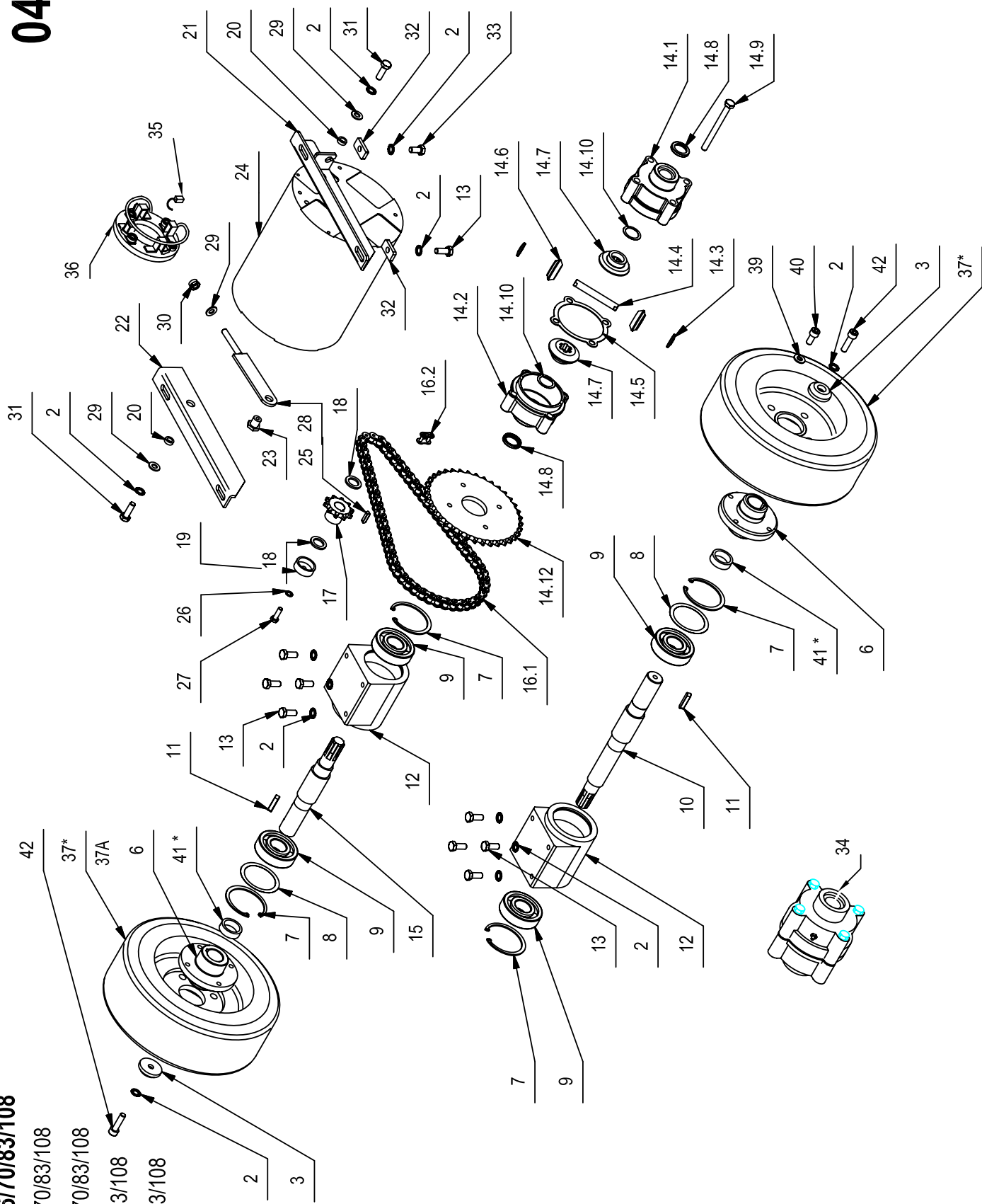
GRUPPO TRAZIONE G66/70/83/108

TRACTION ASSEMBLY G66/70/83/108

GROUPE DE TRACION G66/70/83/108

ANTRIEBSGRUPPE G66/70/83/108

GRUPO TRACCION G66/70/83/108



GRUPPO TRAZIONE G66/70/83/108

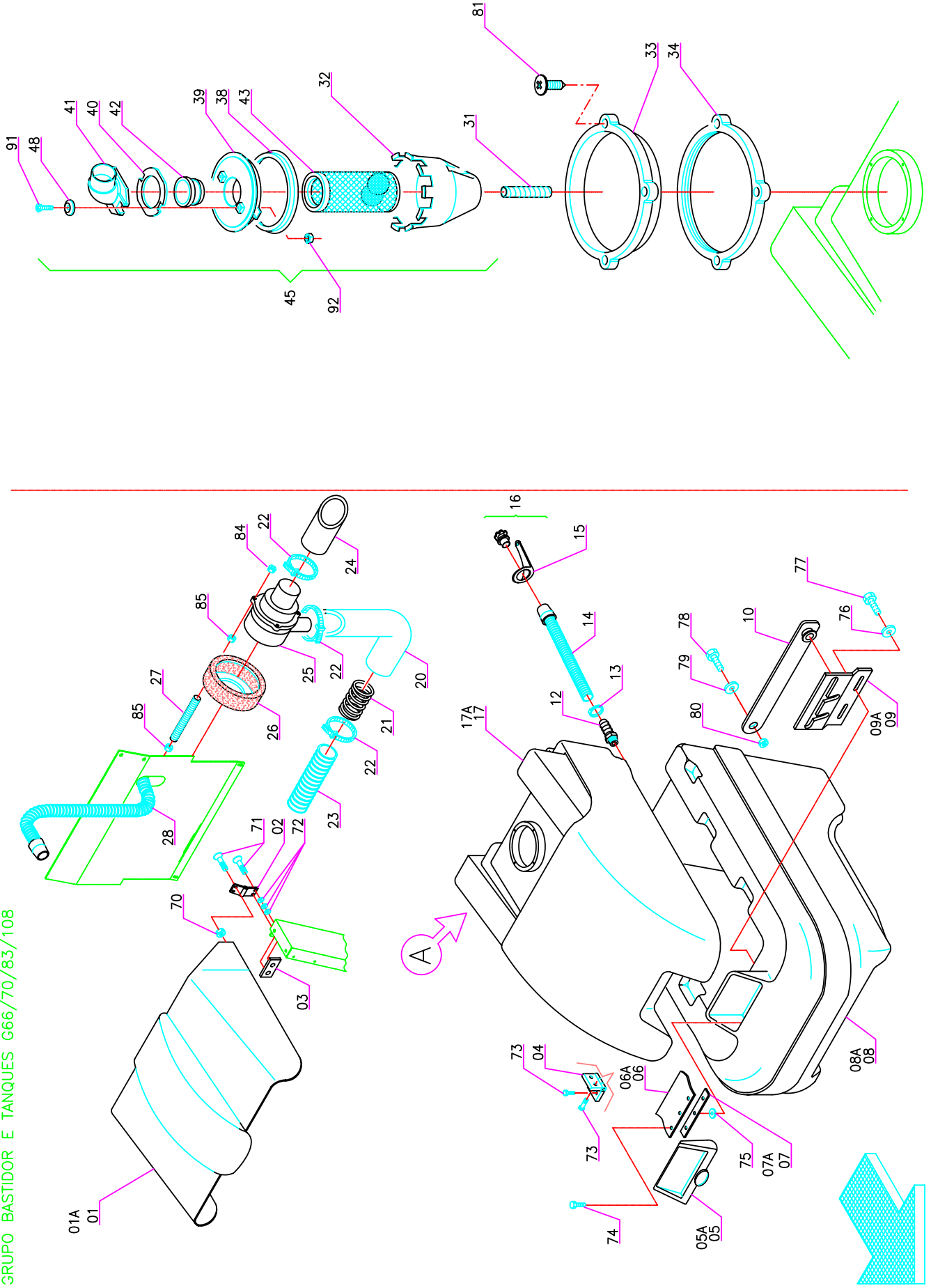
04

POS.	QTÀ	CODICE	DENOMINAZIONE	DESCRIPTION	DESCRIPTION	BENENNUNG	DESCRIPCION
29	3	409175	ROSETTA 8x17x1.6 UNI 6592 ZINC.	WASHER	RONDELLE	UNTERLAGSCHEIBE	ARANDELA
30	1	409085	DADO M8x8.5 AUTOBL. UNI 7474 ZINC	LOCK NUT	ECROU AUTOFREINES	SICHERUNGSMUTTER	TUERCA AUTOBLOCANTE
31	2	408675	VITE M8x25 TE UNI5739 A2	SCREW	VIS	SCHRAUBE	TORNILLO
32	4	204946	PIASTRINA FISSAGGIO RIDUTTORE	SUPPORT PLATE	PLAQUETTE	STUTZPLATTE	OREJA DE APOYO
33	2	408669	VITE M8x16 TE UNI 5739 ZINC	SCREW	VIS	SCHRAUBE	TORNILLO
34	1	203103	DIFFERENZIALE COMPLETO	DIFFERENTIAL ASSEMBLY	DIFFERENTIEL COMPLET	DIFFERENTIAL KOMPLETT	DIFFERENCIAL COMPLETO
35	1	409419	SPAZZOLA MOTORE	CARBON BRUSH	CHARBON MOTEUR	KOHLEBURSTE	ESCOBILLA MOTOR
36	1	409712	SUPPORTO SPAZZOLE	CARBON BRUSH HOLDER	PORTE-CHARBON	KOHLEBURSTENHALTERUNG	PORTAESCOBILLAS
37*	2	209303	RUOTA D.250X90 ANTISKID ROSSA	WHEEL	ROUE	RAD	RUEDA
37A	2	405731	RUOTA D.250X80 ANTITRACCIA	WHEEL	ROUE	RAD	RUEDA
39	8	409177	ROSETTA 8x17x1.6 UNI 6592 A2	WASHER	RONDELLE	SCHHEIBE	ARANDELA
40	8	408810	VITE M8x18 TCEI UNI 5931 ZINC	SCREW	VIS	SCHRAUBE	TORNILLO
41*	2	202394	DISTANZIALE 25x32x10	SPACER	ENTRETOISE	DISTANZHÜLSE	DISTANCIADOR
42	2	408812	VITE M8x30 TCEI UNI 5931	SCREW	VIS	SCHRAUBE	TORNILLO

* =PROFY LINE (G66,G83,G108)

GRUPPO SERBATOI G66/70/83/108
 FRAME AND TANK ASSEMBLY G66/70/83/108
 GROUPE DE CHASSIS ET DE RESERVOIRS G66/70/83/108
 FAHRGESTELL UND TANKGRUPPE G66/70/83/108
 GRUPO BASTIDOR E TANQUES G66/70/83/108

09/2003



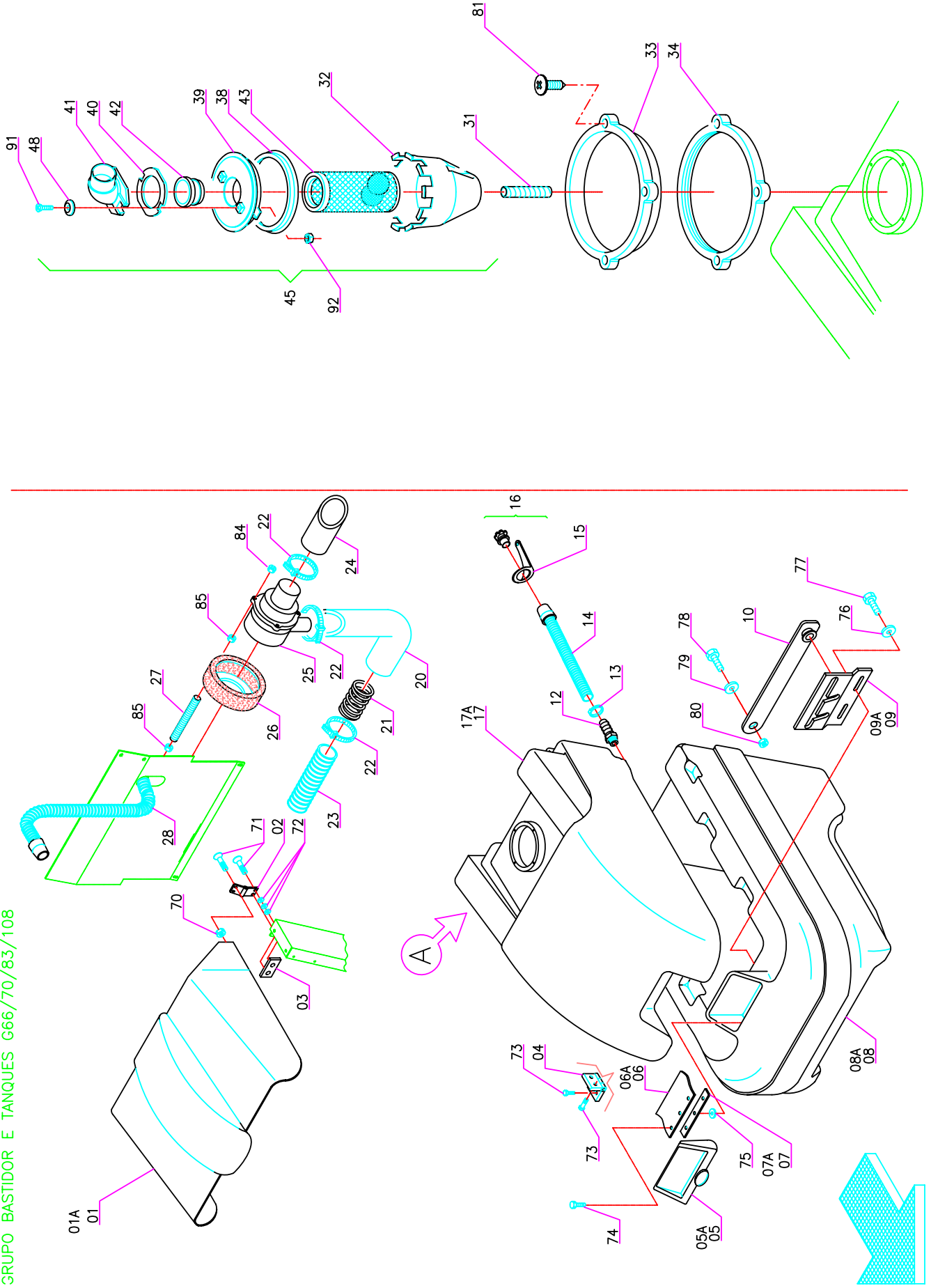
GRUPPO SERBATOI G66/70/83/108

05

Pos.	Mod.	Codice	Q.tà	Denominazione	Denomination	Description	Benennung	Description
1	66/70	415098	1	COFANO	BONNET	CAPOT	ABDECKHAUBE	CAPOTA
1A	83/108	415111	1	COFANO	BONNET	CAPOT	ABDECKHAUBE	CAPOTA
2		203292	2	CERNIERA	HINGE	CHARNIERE	SCHARNIER	BISAGRA
3		203397	2	STAFFA PER CERNIERA	SUPPORT	SUPPORT	HALTERUNG	SOPORTE FIJADOR
4		412002	2	CERNIERA COFANO	HINGE	CHARNIERE	SCHARNIER	BISAGRA
5	66/70	415094	1	COPERCHIO SERBATOIO SOLUZIONE	COVER	COUVERCLE	DECKEL	TAPA
5A	83/108	415105	1	COPERCHIO SERBATOIO SOLUZIONE	COVER	COUVERCLE	DECKEL	TAPA
6	66/70	415095	1	PARAFLUTTI SERBATOIO SOLUZIONE	SPLASH GUARD	BAVETTE	SPRITZGUMMI	PARASALPICADURAS
6A	83/108	415108	1	PARAFLUTTI SERBATOIO SOLUZIONE	SPLASH GUARD	BAVETTE	SPRITZGUMMI	PARASALPICADURAS
7	66/70	415096	1	LISTELLO PARAFLUTTI	BLADE	LAME	LEISTE	LISTON
7A	83/108	415109	1	LISTELLO PARAFLUTTI	BLADE	LAME	LEISTE	LISTON
8	66/70	414811	1	SERBATOIO SOLUZIONE	SOLUTION TANK	RESERVOIR EAU PROPRE	LAUGENTANK	TANQUE SOLUCION
8A	83/108	414813	1	SERBATOIO SOLUZIONE	SOLUTION TANK	RESERVOIR EAU PROPRE	LAUGENTANK	TANQUE SOLUCION
9	66/70	203378	1	STAFFA PER PUNTELLO	SUPPORT	SUPPORT	HALTERUNG	SOPORTE FIJADOR
9A	83/108	203418	1	STAFFA PER PUNTELLO	SUPPORT	SUPPORT	HALTERUNG	SOPORTE FIJADOR
10		203377	1	STAFFA MOBILE	SUPPORT	SUPPORT	HALTERUNG	SOPORTE FIJADOR
12		410397	1	RACCORDO DIRITTO	FITTING	RACCORD	VERSCHRAUBUNG	RACORT
13		420512	1	FASCETTA A VITE	CLAMP	COLLIER	BRIDE	ABRAZADERA
14		202168	1	TUBO SPIRALATO	TUBE	TUYAU	ROHR	TUBO
15		420678	1	FASCETTA TAPPO TUBO SCARICO	CLAMP	COLLIER	BRIDE	ABRAZADERA
16		203127	1	KIT TAPPO SCARICO COMPLETO	OUTLET PLUG COMPLETE	KIT BOUCHON DE DECHAR.	STOPFEN	TAPON
17	66/70	414812	1	SERBATOIO RECUPERO	RECOVERY TANK	RESERVOIR EAU SALE	SCHMUTZWSSERTANK	TANQUE AGUA SUCIA
17A	83/108	414814	1	SERBATOIO RECUPERO	RECOVERY TANK	RESERVOIR EAU SALE	SCHMUTZWSSERTANK	TANQUE AGUA SUCIA
20		202241	1	TUBO FONOASSORBENTE	DEADENING HOSE	TUYAU ISOLANT PHONIQUE	SCHALLSCHLUCKER	TUBO FONOAASSORBENTE
21		202485	1	MOLLA	SPRING	RESSORT	FEDER	RESORTE
22		410276	2	FASCETTA IN PLASTICA	CLAMP	COLLIER	BRIDE	ABRAZADERA
23		202139	1	TUBO SPIRALATO	TUBE	TUYAU	ROHR	TUBO
24		202242	1	TUBO FONO ASSORBENTE	DEADENING HOSE	TUYAU ISOLANT PHONIQUE	SCHALLSCHLUCKER	TUBO FONOAASSORBENTE
25		203217	1	MOTORE ASP. 36V H=1900 3 STADI	SUCTION MOTOR	MOTEUR D'ASPIRATION	SAUGMOTOR	MOTOR SUCCION
26		405936	1	CUFFIA MOTORE ASPIRAZIONE	SHROUD	JOINT	SAUGMOTORABDECKUNG	ANILLO DEL MOTOR
27		204820	3	COLONNETTA M6	STUD BOLT	TIGE	GEWINDEBOLZEN	PRISONERO
28		202131	1	TUBO ASPIRAZIONE	SUCTION HOSE	FLEXIBLE ASPIRATION	SAUGSCHLAUCH	TUBO DE ASPIRACION
29		414362	1	GUARNIZIONE TAPPO SERBATOIO	GASKET	JOINT	ABDICHTUNG	JUNTA
30		415093	1	COPERCHIO SERBATOIO RECUPERO	COVER	COUVERCLE	DECKEL	TAPA
31		202133	1	TUBO SPIRALATO	TUBE	TUYAU	ROHR	TUBO
32		400727	1	PROTEZIONE GALLEGGIANTE	PROTECTION	PROTECTION	ABDECKUNG	PROTECCION
33		400726	1	SEDE PORTA FILTRO	FILTER HOLDER	PORTE-FILTRE	FILTERTRÄGER	PORTAFILTRO
34		414371	1	GUARNIZIONE ATTACCO FILTRO	GASKET	GARNITURE	SCHIBE	JUNTA
38		405466	1	GUARNIZIONE FILTRO SERBATOIO	GASKET	JOINT	ABDICHTUNG	JUNTA
39		400541	1	TAPPO PER SERBATOIO	PLUG	BOUCHON	DECKEL	PORTEZUELA
40		405908	1	GUARNIZIONE ATTACCO TUBO	GASKET	JOINT	ABDICHTUNG	JUNTA
41		400127	1	ATTACCO PER BOCCHETTA	COUPLING	ATTAQUE	KUPPLUNG	SOPORTE
42		411822	1	RACCORDO ATTACCO FILTRO	FITTING	RACCORD	VERSCHRAUBUNG	RACORT

GRUPPO SERBATOI G66/70/83/108
 FRAME AND TANK ASSEMBLY G66/70/83/108
 GROUPE DE CHASSIS ET DE RESERVOIRS G66/70/83/108
 FAHRGESTELL UND TANKGRUPPE G66/70/83/108
 GRUPO BASTIDOR E TANQUES G66/70/83/108

09/2003



GRUPPO SERBATOI G66/70/83/108

05

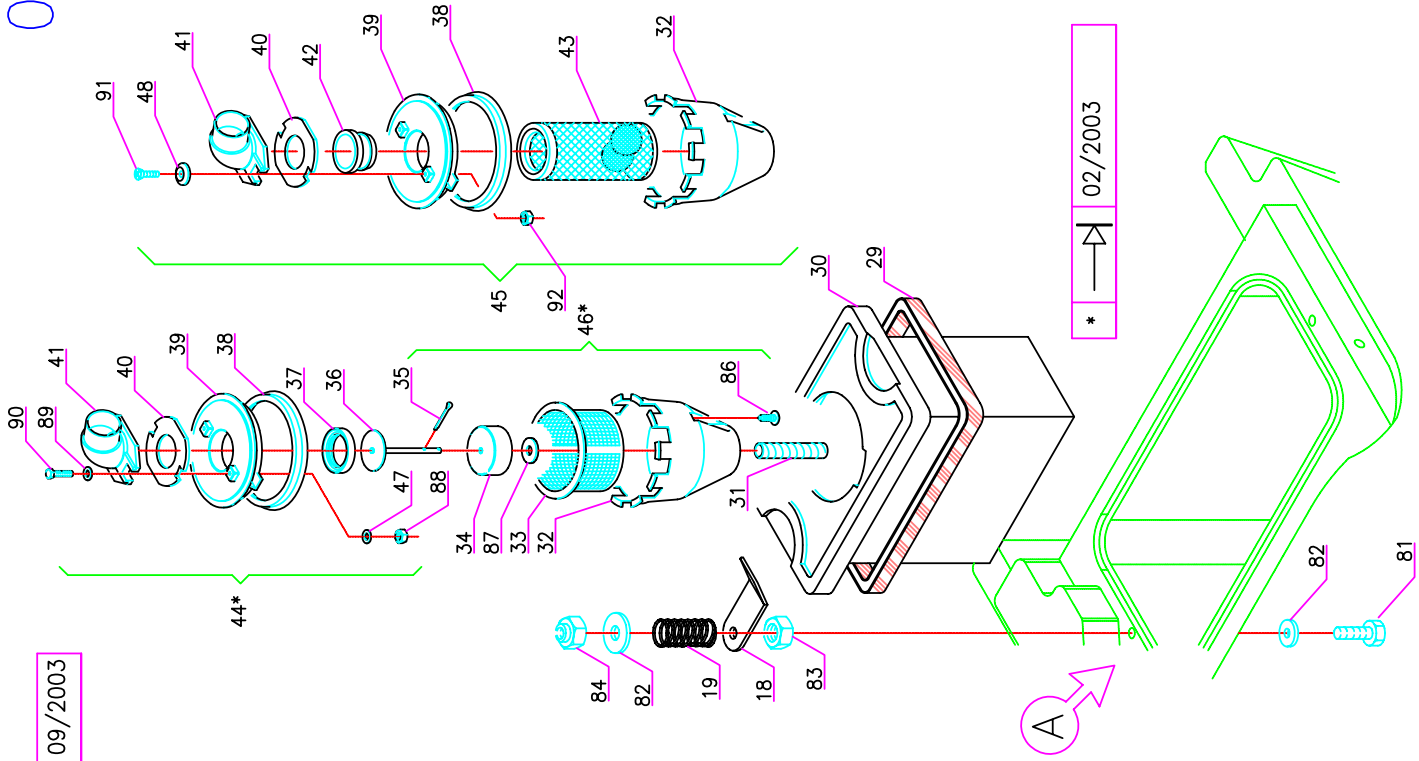
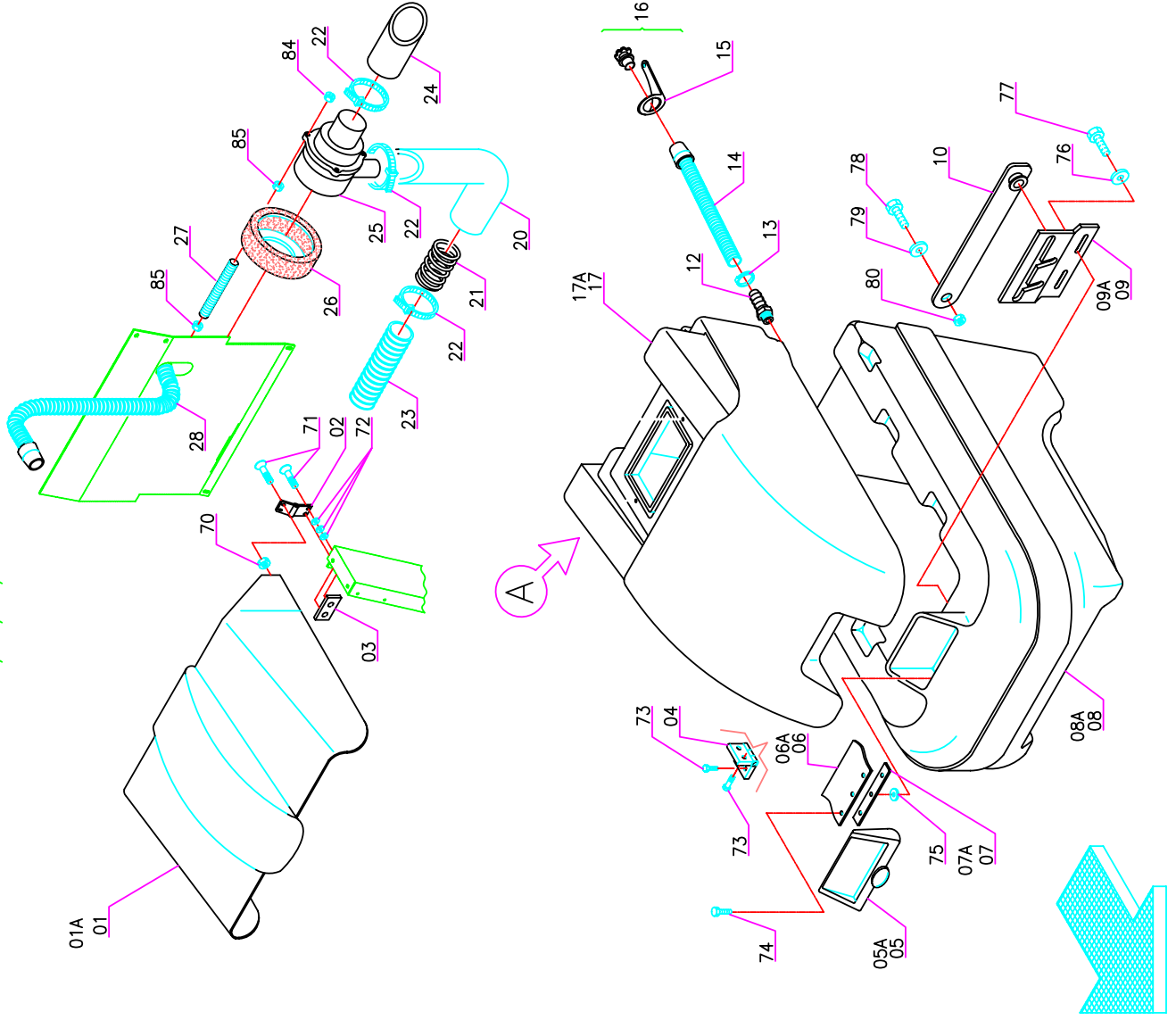
Pos.	Mod.	Codice	Q.tà	Denominazione	Denomination	Description	Benennung	Description
43		411674	1	FILTRO ASPIRAZIONE AIR STOP	FILTER	FILTRE	FILTER	FILTRO
45		200339	-	KIT PROTEZIONE + FILTRO	ASSEMBLY PROTECTION + FILTER	GRUPE DE PROTEC.+ FILTRE	GRUPE SCHUTZ + FILTER	GRUPO PROTECCION + FILTRO
48		400250	2	ROSETTA SOTTOVITE	WASHER	RONDELLE	SCHEIBE	ARANDELA
49		411988	1	FASCETTA A SCATTO	CLAMP	COLLIER	BRIDE	ABRAZADERA
70		-	-	DADO M4 AUTOBL. UNI 7474	LOCK NUT	ECROU AUTOBLOQUANT	STOPMUTTER	TUERCA AUTOBLOCANTE
71		-	-	VITE M4X12 UNI 7688	SCREW	VIS	SCHRAUBE	TORNILLO
72		-	-	ROSETTA M5 UNI 6592	WASHER	RONDELLE	SCHEIBE	ARANDELA
73		-	-	VITE M6X14 UNI 5931	SCREW	VIS	SCHRAUBE	TORNILLO
74		-	-	VITE M5X20 UNI 7687 A2	SCREW	VIS	SCHRAUBE	TORNILLO
75		-	-	ROSETTA M5 UNI 6592 A2	WASHER	RONDELLE	SCHEIBE	ARANDELA
76		-	-	ROSETTA M6 D.18 UNI 6593 A2	WASHER	RONDELLE	SCHEIBE	ARANDELA
77		-	-	VITE M6X14 UNI 5739 A2	SCREW	VIS	SCHRAUBE	TORNILLO
78		-	-	VITE M8X30 UNI 5739 A2	SCREW	VIS	SCHRAUBE	TORNILLO
79		-	-	ROSETTA M8 D.24 UNI 6593 A2	WASHER	RONDELLE	SCHEIBE	ARANDELA
80		-	-	DADO M8 UNI 5687	NUT	ECROU	MUTTER	TUERCA
81		-	-	VITE Ø 4,2X16 AUTOFIL.	SCREW	VIS	SCHRAUBE	TORNILLO
85		-	-	DADO M6 UNI 5688	NUT	ECROU	MUTTER	TUERCA
86		-	-	VITE AUT. 3.9X13 UNI 6954 A2	SCREW	VIS	SCHRAUBE	TORNILLO
91		-	-	VITE M5X25 UNI 7688	SCREW	VIS	SCHRAUBE	TORNILLO
92		-	-	DADO M5 AUTOBL. UNI 7474	LOCK NUT	ECROU AUTOBLOQUANT	STOPMUTTER	TUERCA AUTOBLOCANTE

GRUPPO SERBATOI G66/70/83/108
 FRAME AND TANK ASSEMBLY G66/70/83/108
 GROUPE DE CHASSIS ET DE RESERVOIRS G66/70/83/108
 FAHRGESTELL UND TANKGRUPPE G66/70/83/108
 GRUPO BASTIDOR E TANQUES G66/70/83/108

05A

09/2003

02/2003



GRUPPO SERBATOI G66/70/83/108

05A

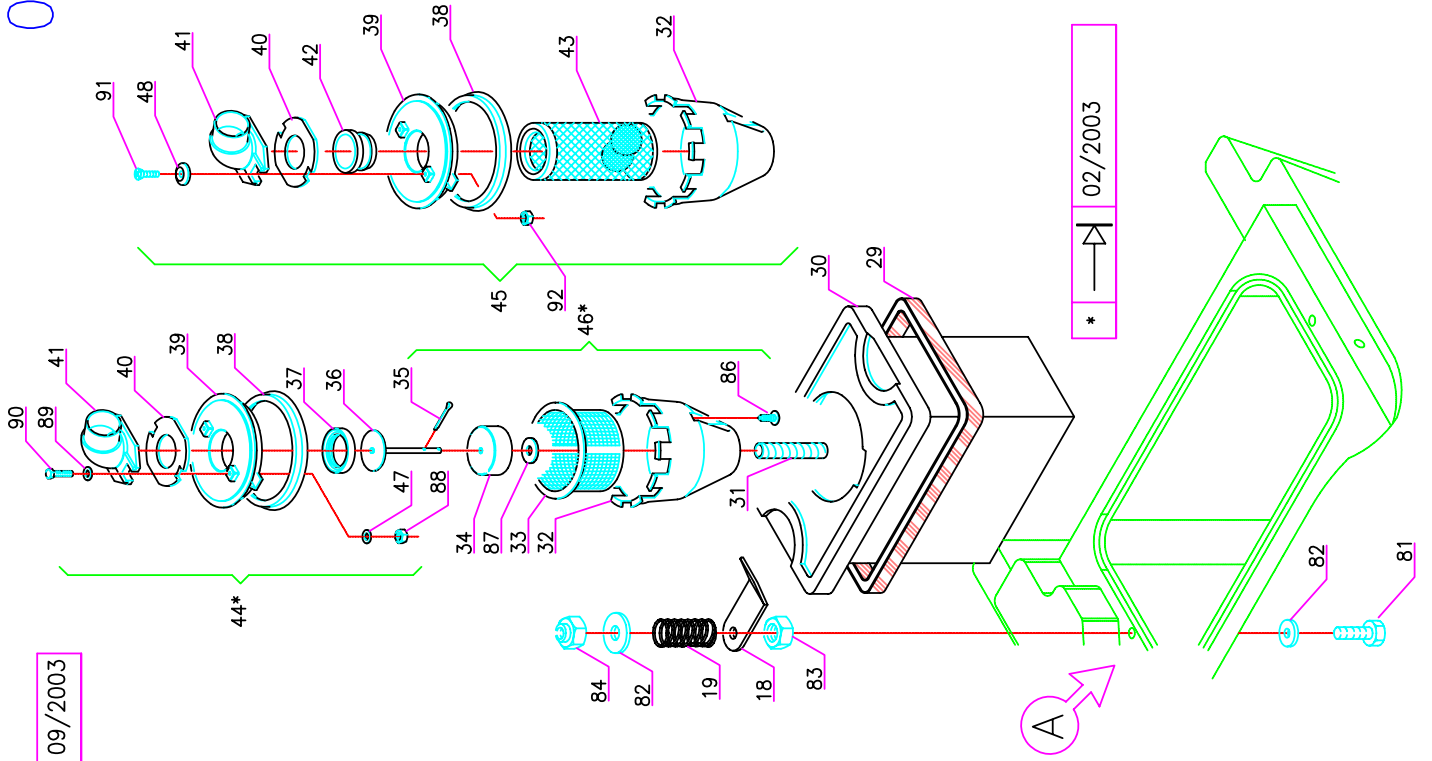
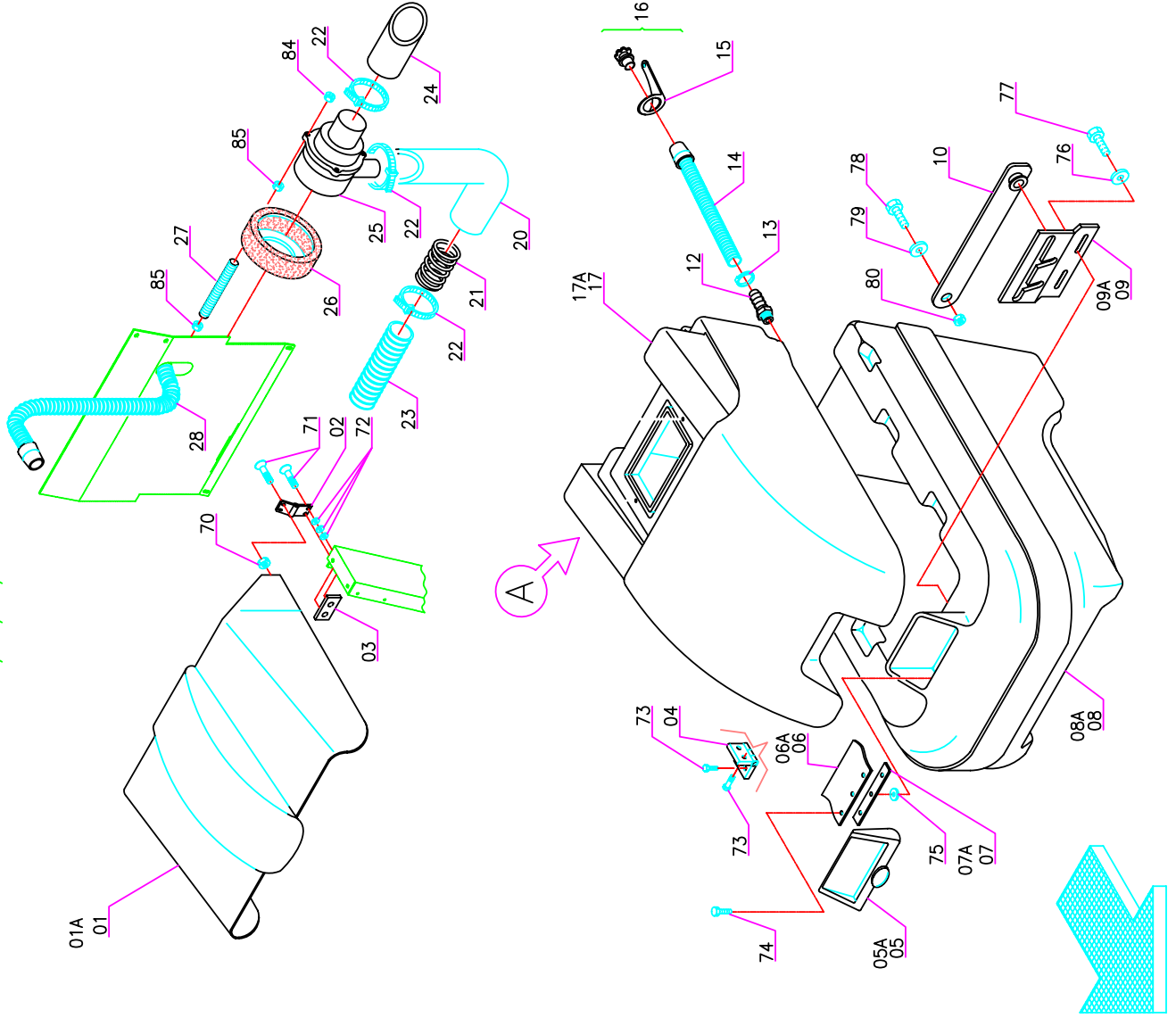
Pos.	Mod.	Codice	Q.tà	Denominazione	Denomination	Description	Benennung	Description
1	66/70	415098	1	COFANO	BONNET	CAPOT	ABDECKHAUBE	CAPOTA
1A	83/108	415111	1	COFANO	BONNET	CAPOT	ABDECKHAUBE	CAPOTA
2		203292	2	CERNIERA	HINGE	CHARNIERE	SCHARNIER	BISAGRA
3		203397	2	STAFFA PER CERNIERA	SUPPORT	SUPPORT	HALTERUNG	SOPORTE FIJADOR
4		412002	2	CERNIERA COFANO	HINGE	CHARNIERE	SCHARNIER	BISAGRA
5	66/70	415094	1	COPERCHIO SERBATOIO SOLUZIONE	COVER	COUVERCLE	DECKEL	TAPA
5A	83/108	415105	1	COPERCHIO SERBATOIO SOLUZIONE	COVER	COUVERCLE	DECKEL	TAPA
6	66/70	415095	1	PARAFLUTTI SERBATOIO SOLUZIONE	SPLASH GUARD	BAVETTE	SPRITZGUMMI	PARASALPICADURAS
6A	83/108	415108	1	PARAFLUTTI SERBATOIO SOLUZIONE	SPLASH GUARD	BAVETTE	SPRITZGUMMI	PARASALPICADURAS
7	66/70	415096	1	LISTELLO PARAFLUTTI	BLADE	LAME	LEISTE	LISTON
7A	83/108	415109	1	LISTELLO PARAFLUTTI	BLADE	LAME	LEISTE	LISTON
8	66/70	414811	1	SERBATOIO SOLUZIONE	SOLUTION TANK	RESERVOIR EAU PROPRE	LAUGENTANK	TANQUE SOLUCION
8A	83/108	414813	1	SERBATOIO SOLUZIONE	SOLUTION TANK	RESERVOIR EAU PROPRE	LAUGENTANK	TANQUE SOLUCION
9	66/70	203378	1	STAFFA PER PUNTELLO	SUPPORT	SUPPORT	HALTERUNG	SOPORTE FIJADOR
9A	83/108	203418	1	STAFFA PER PUNTELLO	SUPPORT	SUPPORT	HALTERUNG	SOPORTE FIJADOR
10		203377	1	STAFFA MOBILE	SUPPORT	SUPPORT	HALTERUNG	SOPORTE FIJADOR
12		410397	1	RACCORDO DIRITTO	FITTING	RACCORD	VERSCHRAUBUNG	RACORT
13		420512	1	FASCETTA A VITE	CLAMP	COLLIER	BRIDE	ABRAZADERA
14		202168	1	TUBO SPIRALATO	TUBE	TUYAU	ROHR	TUBO
15		420678	1	FASCETTA TAPPO TUBO SCARICO	CLAMP	COLLIER	BRIDE	ABRAZADERA
16		203127	1	KIT TAPPO SCARICO COMPLETO	OUTLET PLUG COMPLETE	KIT BOUCHON DE DECHAR.	STOPFEN	TAPON
17	66/70	414812	1	SERBATOIO RECUPERO	RECOVERY TANK	RESERVOIR EAU SALE	SCHMUTZWSSERTANK	TANQUE AGUA SUCIA
17A	83/108	414814	1	SERBATOIO RECUPERO	RECOVERY TANK	RESERVOIR EAU SALE	SCHMUTZWSSERTANK	TANQUE AGUA SUCIA
18		203389	2	BLOCCO COPERCHIO SERBATOIO	SUPPORT	SUPPORT	HALTERUNG	SOPORTE FIJADOR
19		408094	2	MOLLA	SPRING	RESSORT	FEDER	RESORTE
20		202241	1	TUBO FONOASSORBENTE	DEADENING HOSE	TUYAU ISOLANT PHONIQUE	SCHALLSCHLUCKER	TUBO FONOAASSORBENTE
21		202485	1	MOLLA	SPRING	RESSORT	FEDER	RESORTE
22		410276	2	FASCETTA IN PLASTICA	CLAMP	COLLIER	BRIDE	ABRAZADERA
23		202139	1	TUBO SPIRALATO	TUBE	TUYAU	ROHR	TUBO
24		202242	1	TUBO FONO ASSORBENTE	DEADENING HOSE	TUYAU ISOLANT PHONIQUE	SCHALLSCHLUCKER	TUBO FONOAASSORBENTE
25		203217	1	MOTORE ASP. 36V H=1900 3 STADI	SUCTION MOTOR	MOTEUR D'ASPIRATION	SAUGMOTOR	MOTOR SUCCION
26		405936	1	CUFFIA MOTORE ASPIRAZIONE	SHROUD	JOINT	SAUGMOTORABDECKUNG	ANILLO DEL MOTOR
27		204820	3	COLONNETTA M6	STUD BOLT	TIGE	GEWINDEBOLZEN	PRISONERO
28		202131	1	TUBO ASPIRAZIONE	SUCTION HOSE	FLEXIBLE ASPIRATION	SAUGSCHLAUCH	TUBO DE ASPIRACION
29		414362	1	GUARNIZIONE TAPPO SERBATOIO	GASKET	JOINT	ABDICHTUNG	JUNTA
30		415093	1	COPERCHIO SERBATOIO RECUPERO	COVER	COUVERCLE	DECKEL	TAPA
31		202133	1	TUBO SPIRALATO	TUBE	TUYAU	ROHR	TUBO
32		400727	1	PROTEZIONE GALLEGGIANTE	PROTECTION	PROTECTION	ABDECKUNG	PROTECCION
33		405378	1	FILTRO	FILTER	FILTRE	FILTER	FILTRO
34		400540	1	GALLEGGIANTE	FLOAT	FLOTTEUR	SCHWIMMER	FLOTADOR
35		409383	2	COPIGLIA	SPLIT PIN	GOUPILLE	SPLINT	PASADOR DE ALETAS
36		400537	1	ASTA CON PIATTELLO	ROD	TIGE	STANGE	VARILLA
37		405910	1	GUARNIZIONE ASTA GALLEGGIANTE	GASKET	JOINT	ABDICHTUNG	JUNTA

GRUPPO SERBATOI G66/70/83/108
 FRAME AND TANK ASSEMBLY G66/70/83/108
 GROUPE DE CHASSIS ET DE RESERVOIRS G66/70/83/108
 FAHRGESTELL UND TANKGRUPPE G66/70/83/108
 GRUPO BASTIDOR E TANQUES G66/70/83/108

05A

09/2003

02/2003

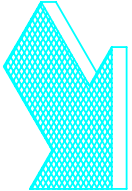
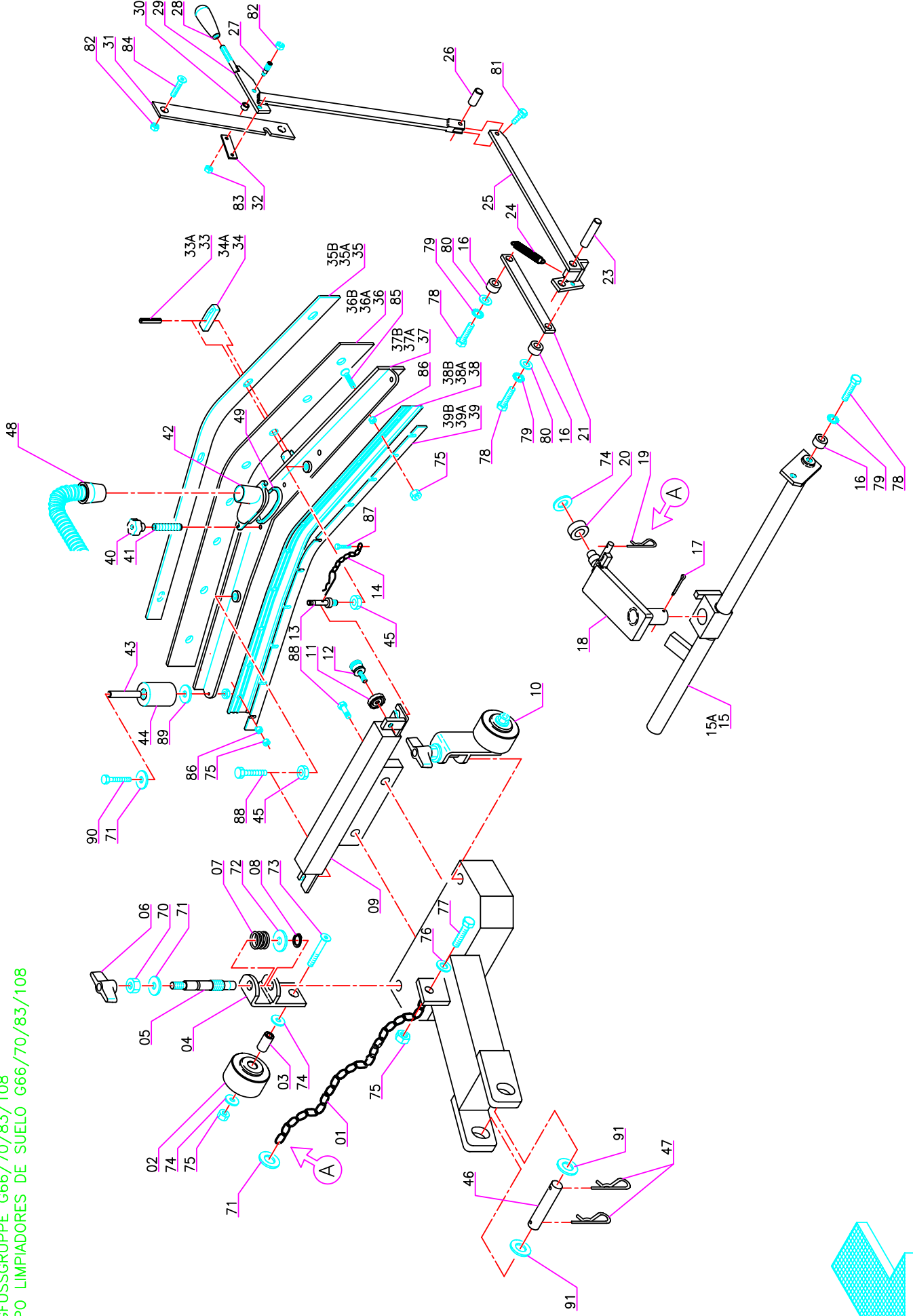


GRUPPO SERBATOI G66/70/83/108

05A

Pos.	Mod.	Codice	Q.tà	Denominazione	Denomination	Description	Benennung	Description
38		405466	1	GUARNIZIONE FILTRO SERBATOIO	GASKET	JOINT	ABDICHTUNG	JUNTA
39		400541	1	TAPPO PER SERBATOIO	PLUG	BOUCHON	DECKEL	PORTEZUELA
40		405908	1	GUARNIZIONE ATTACCO TUBO	GASKET	JOINT	ABDICHTUNG	JUNTA
41		400127	1	ATTACCO PER BOCCHETTA	COUPLING	ATTAQUE	KUPPLUNG	SOPORTE
42		411822	1	RACCORDO ATTACCO FILTRO	FITTING	RACCORD	VERSCHRAUBUNG	RACORT
43		411674	1	FILTRO ASPIRAZIONE AIR STOP	FILTER	FILTRE	FILTER	FILTRO
44		203164	-	KIT TAPPO ASPIRAZIONE COMPLETO	SUCTION PLUG KIT	GRUPE BOUCHON D'ASPIR.	GRUPPE ABSAUGDECKEL	GRUPO TAPON DE ASPIRACION
45		200339	-	KIT PROTEZIONE + FILTRO	ASSEMBLY PROTECTION + FILTER	GRUPE DE PROTEC.+ FILTRE	GRUPPE SCHUTZ + FILTER	GRUPO PROTECCION + FILTRO
46		203163	-	KIT PROTEZIONE + FILTRO	ASSEMBLY PROTECTION + FILTER	GRUPE DE PROTEC.+ FILTRE	GRUPPE SCHUTZ + FILTER	GRUPO PROTECCION + FILTRO
47		409148	2	ROSETTA IN NYLON	WASHER	RONDELLE	SCHIEBE	ARANDELA
48		400250	2	ROSETTA SOTTOVITE	WASHER	RONDELLE	SCHIEBE	ARANDELA
70		-	-	DADO M4 AUTOBL. UNI 7474	LOCK NUT	ECROU AUTOBLOQUANT	STOPMUTTER	TUERGA AUTOBLOCANTE
71		-	-	VITE M4X12 UNI 7688	SCREW	VIS	SCHRAUBE	TORNILLO
72		-	-	ROSETTA M5 UNI 6592	WASHER	RONDELLE	SCHIEBE	ARANDELA
73		-	-	VITE M6X14 UNI 5931	SCREW	VIS	SCHRAUBE	TORNILLO
74		-	-	VITE M5X20 UNI 7687 A2	SCREW	VIS	SCHRAUBE	TORNILLO
75		-	-	ROSETTA M5 UNI 6592 A2	WASHER	RONDELLE	SCHIEBE	ARANDELA
76		-	-	ROSETTA M6 D.18 UNI 6593 A2	WASHER	RONDELLE	SCHIEBE	ARANDELA
77		-	-	VITE M6X14 UNI 5739 A2	SCREW	VIS	SCHRAUBE	TORNILLO
78		-	-	VITE M8X30 UNI 5739 A2	SCREW	VIS	SCHRAUBE	TORNILLO
79		-	-	ROSETTA M8 D.24 UNI 6593 A2	WASHER	RONDELLE	SCHIEBE	ARANDELA
80		-	-	DADO M8 UNI 5587	NUT	ECROU	MUTTER	TUERGA
81		-	-	VITE M6X35 UNI 5739	SCREW	VIS	SCHRAUBE	TORNILLO
82		-	-	ROSETTA M6 UNI 6592 A2	WASHER	RONDELLE	SCHIEBE	ARANDELA
83		-	-	DADO M6 UNI 5589 A2	NUT	ECROU	MUTTER	TUERGA
84		-	-	DADO M6 AUTOBL. UNI 7474	LOCK NUT	ECROU AUTOBLOQUANT	STOPMUTTER	TUERGA AUTOBLOCANTE
85		-	-	DADO M6 UNI 5588	NUT	ECROU	MUTTER	TUERGA
86		-	-	VITE AUT. 3.9X13 UNI 6954 A2	SCREW	VIS	SCHRAUBE	TORNILLO
87		-	-	ROSETTA M5 D.24 UNI 6593 A2	WASHER	RONDELLE	SCHIEBE	ARANDELA
88		-	-	DADO M4 UNI 5588	NUT	ECROU	MUTTER	TUERGA
89		-	-	ROSETTA M5 D.20 UNI 6593	WASHER	RONDELLE	SCHIEBE	ARANDELA
90		-	-	DADO M4X25 UNI 5739 A2	NUT	ECROU	MUTTER	TUERGA
91		-	-	VITE M5X25 UNI 7688	SCREW	VIS	SCHRAUBE	TORNILLO
92		-	-	DADO M5 AUTOBL. UNI 7474	LOCK NUT	ECROU AUTOBLOQUANT	STOPMUTTER	TUERGA AUTOBLOCANTE

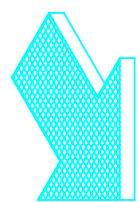
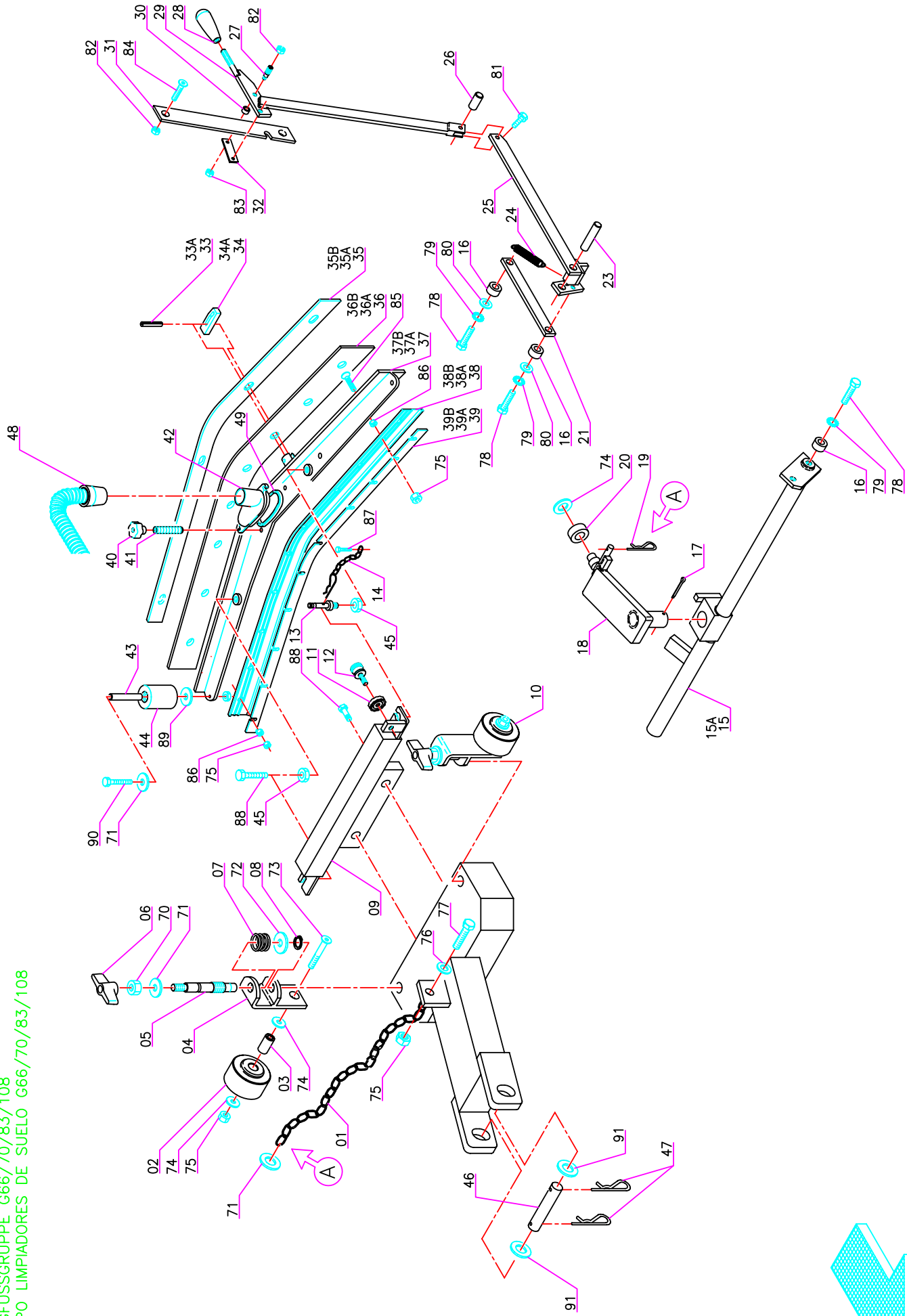
GRUPPO TERGIPAVIMENTO/COMANDO TERGIPAVIMENTO G66/70/83/108
 SQUEEGEE ASSEMBLY G66/70/83/108
 ENSEMBLE DE SUCEUR G66/70/83/108
 SAUGFUSSGRUPPE G66/70/83/108
 GRUPO LIMPIADORES DE SUELO G66/70/83/108



GRUPPO TERGIPAVIMENTO / COMANDO TERGIPAVIMENTO G66/70/83/108

Pos.	Mod.	Codice	Q.tà	Denominazione	Denomination	Description	Benennung	Description
1		203359	1	CATENELLA	CHAIN	CHAINE	KETTE	CADENA
2		405682	2	RUOTA	WHEEL	ROUE	RAD	RUEDA
3		407996	2	BOCCOLA	BUSHING	BAGUE	BUCHSE	CASQUILLO
4		203289	2	SUPPORTO RUOTINA	SUPPORT	SUPPORT	HALTERUNG	SOPORTE
5		400724	2	PERNO REGISTRO RUOTINA	PIN	AXE	BOLZEN	PERNO
6		410237	2	GALLETTO	WING NUT	PAPILLON	FLÜGELSCHRAUBE	POMO
7		407625	2	MOLLA	SPRING	RESORT	FEDER	RESORTE
8		408371	2	ANELLO ELASTICO	RING	BAGUE	RING	ANILLO
9		203351	1	ATTACCO TERGIPAVIMENTO POST.	COUPLING	ATTAQUE	KUPPLUNG	SOPORTE
10		203067	-	SUPPORTO RUOTINA COMPLETO	WHEEL ASSEMBLY	ROUE COMPLET	RAD KOMPLETT	RUEDA COMPLETA
11		400113	1	CONTRODADO	ADJUSTER NUT	ECROU DE REGLAGE	RÄNDELMUTTER	CONTRATUERCA
12		400267	1	REGISTRO INCLINAZIONE	ADJUSTER	REGLAGE	VERSTELLSCHRAUBE	REGULADOR
13		204366	1	COLONNETTA TERGIPAVIMENTO	STUD BOLT	TIGE	GEWINDEBOLZEN	PRISIONERO
14		203273	1	CATENELLA CON SPILLO	CHAIN WITH PIN	CHAINE	KETTE MIT SPLINT	CADENA
15	66/70	203358	1	ALBERO COMANDO TERGIPAVIMENTO	SHAFT	ARBRE	LENKWELLE	EJE
15A	83/108	203415	1	ALBERO COMANDO TERGIPAVIMENTO	SHAFT	ARBRE	LENKWELLE	EJE
16		408018	4	BOCCOLA	BUSHING	BAGUE	BUCHSE	CASQUILLO
17		415963	1	COPIGLIA	SPLIT PIN	GOUPIILLE	SPLINT	PASADOR DE ALETAS
18		203357	1	BRACCIO COMANDO TERGIPAVIMENTO	ARM	BRAS	ARM	BRAZO
19		409392	1	SPILLO	CLIP	EPINGLE	SPLINT	ESPIGA
20		210136	1	BOCCOLA	BUSHING	BAGUE	BUCHSE	CASQUILLO
21		204979	1	TIRANTE	TIE ROD	TIRANT	SPANNSTANGE	TIRANTE
23		204978	1	PERNO PER LEVA RINVIO	PIN	AXE	BOLZEN	PERNO
24		202478	1	MOLLA	SPRING	RESORT	FEDER	RESORTE
25		203356	1	LEVA RINVIO	LEVER	LEVIER	HABEL	PALANCA
26		204956	1	PERNETTO PER LEVA	PIN	AXE	BOLZEN	PERNO
27		204991	2	PERNO PER RULLINO	PIN	AXE	BOLZEN	PERNO
28		410266	1	MANOPOLA	KNOB	POIGNEE	HANDGRIFF	EMPUÑADURA
29		203355	1	LEVA COMANDO	LEVER	LEVIER	HABEL	PALANCA
30		204990	2	RULLINO PER LEVE COMANDO	ROLLER	GALET	ROLLE	CASQUILLO
31		203364	1	LAMA DENTATA	BLADE	PLAQUE	PLATTE	LISTON
32		204988	1	PIASTRINA PER LEVA	SUPPORT PLATE	PLAQUETTE	STÜTZPLATTE	OREJA DE APOYO
33	66/70/83	409366	4	SPINA ELASTICA	ELASTIC PIN	CHEVILLE ELASTIQUE	SPANNSTIFT	ESPIÑA ELASTICA
33A	108	409372	6	SPINA ELASTICA	ELASTIC PIN	CHEVILLE ELASTIQUE	SPANNSTIFT	ESPIÑA ELASTICA
34		415091	4	INNESTO TERGIPAVIMENTO	INSERT	ENCART	EINSATZ	INSERTO
34A	108	415091	6	INNESTO TERGIPAVIMENTO	INSERT	ENCART	EINSATZ	INSERTO
35	66/70	203349	1	PREMIGOMMA POSTERIORE	BLADE	PLAQUETTE	LEISTE	LISTON
35A	83	203414	1	PREMIGOMMA POSTERIORE	BLADE	PLAQUETTE	LEISTE	LISTON
35B	108	203457	1	PREMIGOMMA POSTERIORE	BLADE	PLAQUETTE	LEISTE	LISTON
36	66/70	414502	1	GOMMA TERGIPAVIMENTO POSTERIORE	REAR RUBBER	BAVETTE ARRIERE	HINTERER SAUGGUMMI	GOMA TRASERA
36A	83	406091	1	GOMMA TERGIPAVIMENTO POSTERIORE	REAR RUBBER	BAVETTE ARRIERE	HINTERER SAUGGUMMI	GOMA TRASERA
36B	108	406114	1	GOMMA TERGIPAVIMENTO POSTERIORE	REAR RUBBER	BAVETTE ARRIERE	HINTERER SAUGGUMMI	GOMA TRASERA
37	66/70	202537	1	CORPO TERGIPAVIMENTO	SQUEEGEE BODY	CORPS DE SUCEUR	SAUGFUSSKÖRPER	CUERPO LIMPIAPAVIMENTO

GRUPPO TERGIPAVIMENTO/COMANDO TERGIPAVIMENTO G66/70/83/108
 SQUEEGEE ASSEMBLY G66/70/83/108
 ENSEMBLE DE SUCEUR G66/70/83/108
 SAUGFUSSGRUPPE G66/70/83/108
 GRUPO LIMPIADORES DE SUELO G66/70/83/108



GRUPPO TERGIPAVIMENTO / COMANDO TERGIPAVIMENTO G66/70/83/108

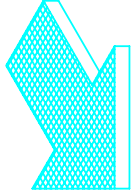
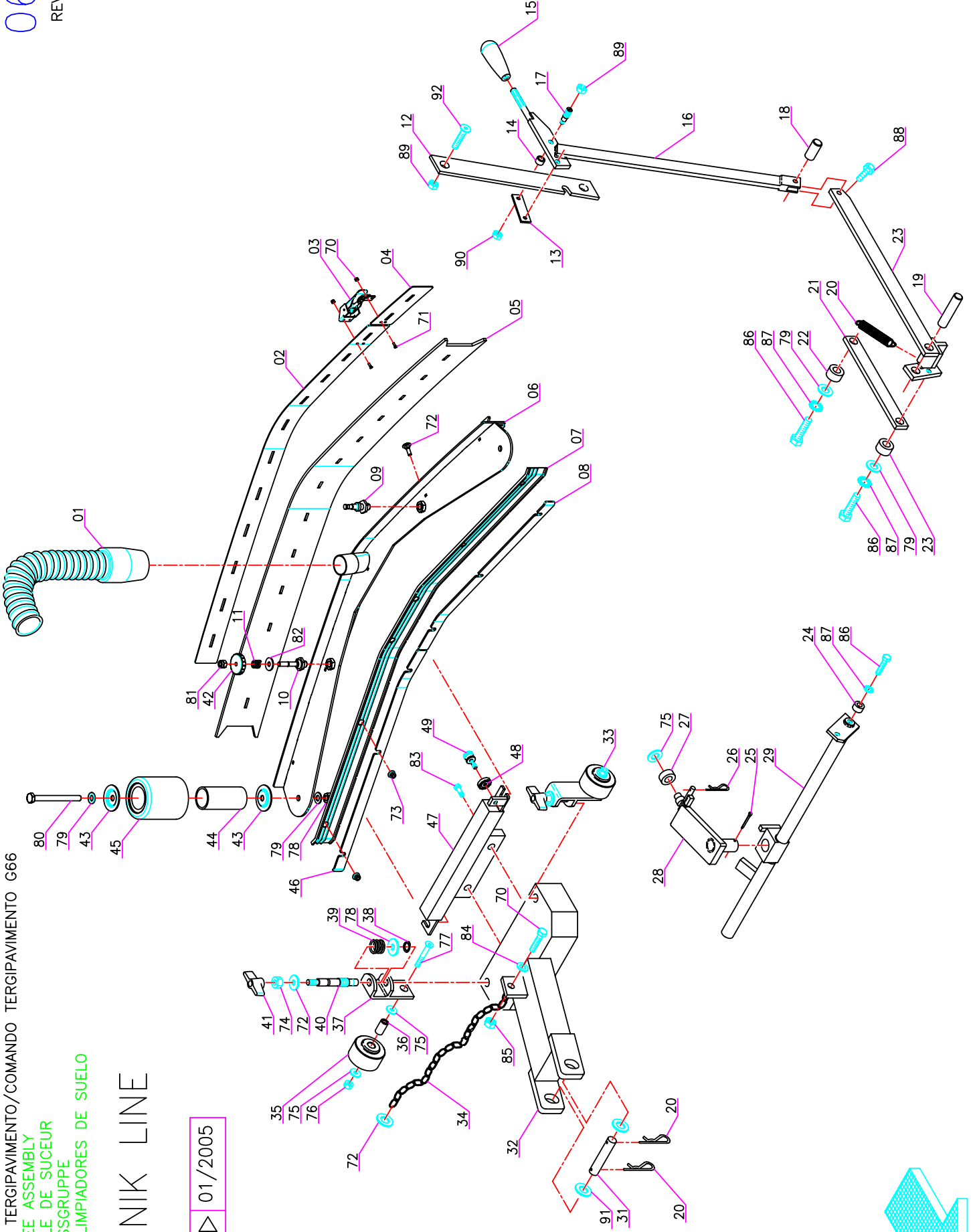
Pos.	Mod.	Codice	Q.tà	Denominazione	Denomination	Description	Benennung	Description
37A	83	202538	1	CORPO TERGIPAVIMENTO	SQUEEGEE BODY	CORPS DE SUCEUR	SAUGFUSSKÖRPER	CUERPO LIMPIAPAVIMENTO
37B	108	202539	1	CORPO TERGIPAVIMENTO	SQUEEGEE BODY	CORPS DE SUCEUR	SAUGFUSSKÖRPER	CUERPO LIMPIAPAVIMENTO
38	66/70	202282	1	GOMMA TERGIPAVIMENTO ANTERIORE	FRONT RUBBER	BAVETTE AVANT	VERDERER SAUGGUMMI	GOMA DELANTERA
38A	83	202283	1	GOMMA TERGIPAVIMENTO ANTERIORE	FRONT RUBBER	BAVETTE AVANT	VERDERER SAUGGUMMI	GOMA DELANTERA
38B	108	202286	1	GOMMA TERGIPAVIMENTO ANTERIORE	FRONT RUBBER	BAVETTE AVANT	VERDERER SAUGGUMMI	GOMA DELANTERA
39	66/70	203348	1	PREMIGOMMA ANTERIORE	BLADE	PLAQUETTE	LEISTE	LISTON
39A	83	203413	1	PREMIGOMMA ANTERIORE	BLADE	PLAQUETTE	LEISTE	LISTON
39B	108	203456	1	PREMIGOMMA ANTERIORE	BLADE	PLAQUETTE	LEISTE	LISTON
40		410225	2	POMELLO	KNOB	POMMEAU	KUGELGRIFF	POMO
41		408905	2	GRANO	DOWEL	VIS	MADENSCHRAUBE	TORNILLO
42		400722	1	BOCCHETTA TERGIPAVIMENTO	OPENING	BUSE	INNENÖFFNUNG	BOQUILLA
43		203350	2	BOCCOLA TERGIPAVIMENTO	BUSHING	BAGUE	BUCHSE	CASQUILLO
44		405707	4	RUOTA PARACOLPI	WHEEL	ROUE	RAD	RUEDA
45		204367	2	DADO SPECIALE	SPECIAL NUT	ECROU SPECIAL	SPEZIALMUTTER	TUERCA ESPECIAL
46		400262	1	SPINOTTO	SUPPORT	SUPPORT	HALTERUNG	SOPORTE
47		409392	2	SPILLO	CLIP	EPINGLE	SPLINT	ESPIGA
48		202153	1	TUBO ASPIRAZIONE	SUCTION HOSE	FLEXIBLE ASPIRATION	SAUGSCHLAUCH	TUBO DE ASPIRACION
49		405471	1	GUARNIZIONE	GASKET	GARNITURE	DICHTUNG	JUNTE
70		-	-	DADO M8 UNI 5588	NUT	ECROU	MUTTER	TUERCA
71		-	-	ROSETTA M8 UNI 6592	WASHER	RONDELLE	SCHEIBE	ARANDELA
72		-	-	ROSETTA M12 UNI 6592 A2	WASHER	RONDELLE	SCHEIBE	ARANDELA
73		-	-	VITE M6X45 UNI 5933	SCREW	VIS	SCHRAUBE	TORNILLO
74		-	-	ROSETTA M6 D.18 UNI 6593 A2	WASHER	RONDELLE	SCHEIBE	ARANDELA
75		-	-	DADO M6 AUTOBL. UNI 7473	LOCK NUT	ECROU AUTOBLOQUANT	STOPMUTTER	TUERCA AUTOBLOCANTE
76		-	-	ROSETTA M6 UNI 6592	WASHER	RONDELLE	SCHEIBE	ARANDELA
77		-	-	VITE M6X20 UNI 5739	SCREW	VIS	SCHRAUBE	TORNILLO
78		-	-	VITE M8X20 UNI 5739	SCREW	VIS	SCHRAUBE	TORNILLO
79		-	-	ROSETTA M8 DIN 6798/A	LOCK WASHER	RONDELLE	ZAHNSCHEIBE	ARANDELA DENTADA
80		-	-	ROSETTA M8 D.24 UNI 6593	WASHER	RONDELLE	SCHEIBE	ARANDELA
81		-	-	VITE M4X16 UNI 5739	SCREW	VIS	SCHRAUBE	TORNILLO
82		-	-	DADO M8 SERPRESS	NUT	ECROU	MUTTER	TUERCA
83		-	-	DADO M5 UNI 5588	NUT	ECROU	MUTTER	TUERCA
84		-	-	VITE M8X22 UNI 5933	SCREW	VIS	SCHRAUBE	TORNILLO
85		-	-	VITE M6X25 UNI 5933	SCREW	VIS	SCHRAUBE	TORNILLO
86		-	-	DADO M6 UNI 5588	NUT	ECROU	MUTTER	TUERCA
87		-	-	VITE M5X10 UNI 7687	SCREW	VIS	SCHRAUBE	TORNILLO
88		-	-	VITE M12X30 UNI 5739	SCREW	VIS	SCHRAUBE	TORNILLO
89		-	-	ROSETTA M8 D.32 UNI 6593	WASHER	RONDELLE	SCHEIBE	ARANDELA
90		-	-	VITE M8X60 UNI 5739	SCREW	VIS	SCHRAUBE	TORNILLO
-	66/70	203060	-	GRUPPO TERGIPAVIMENTO COMPLETO	SQUEEGEE ASSEMBLY	SUCEUR COMPLETE	SAUGFUSS KOMPLETT	GRUPO LIMPIADOR COMPLETO
-	83	203061	-	GRUPPO TERGIPAVIMENTO COMPLETO	SQUEEGEE ASSEMBLY	SUCEUR COMPLETE	SAUGFUSS KOMPLETT	GRUPO LIMPIADOR COMPLETO
-	108	203062	-	GRUPPO TERGIPAVIMENTO COMPLETO	SQUEEGEE ASSEMBLY	SUCEUR COMPLETE	SAUGFUSS KOMPLETT	GRUPO LIMPIADOR COMPLETO

GRUPPO TERGIPAVIMENTO/COMANDO TERGIPAVIMENTO G66
 SQUEEGEE ASSEMBLY
 ENSEMBLE DE SUCEUR
 SAUGFUSSGRUPPE
 GRUPO LIMPIADORES DE SUELO

06A
 REV. 00

KLINIK LINE

01/2005



GRUPPO TERGIPAVIMENTO / COMANDO TERGIPAVIMENTO G66 KLINIK

06A

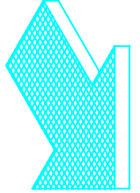
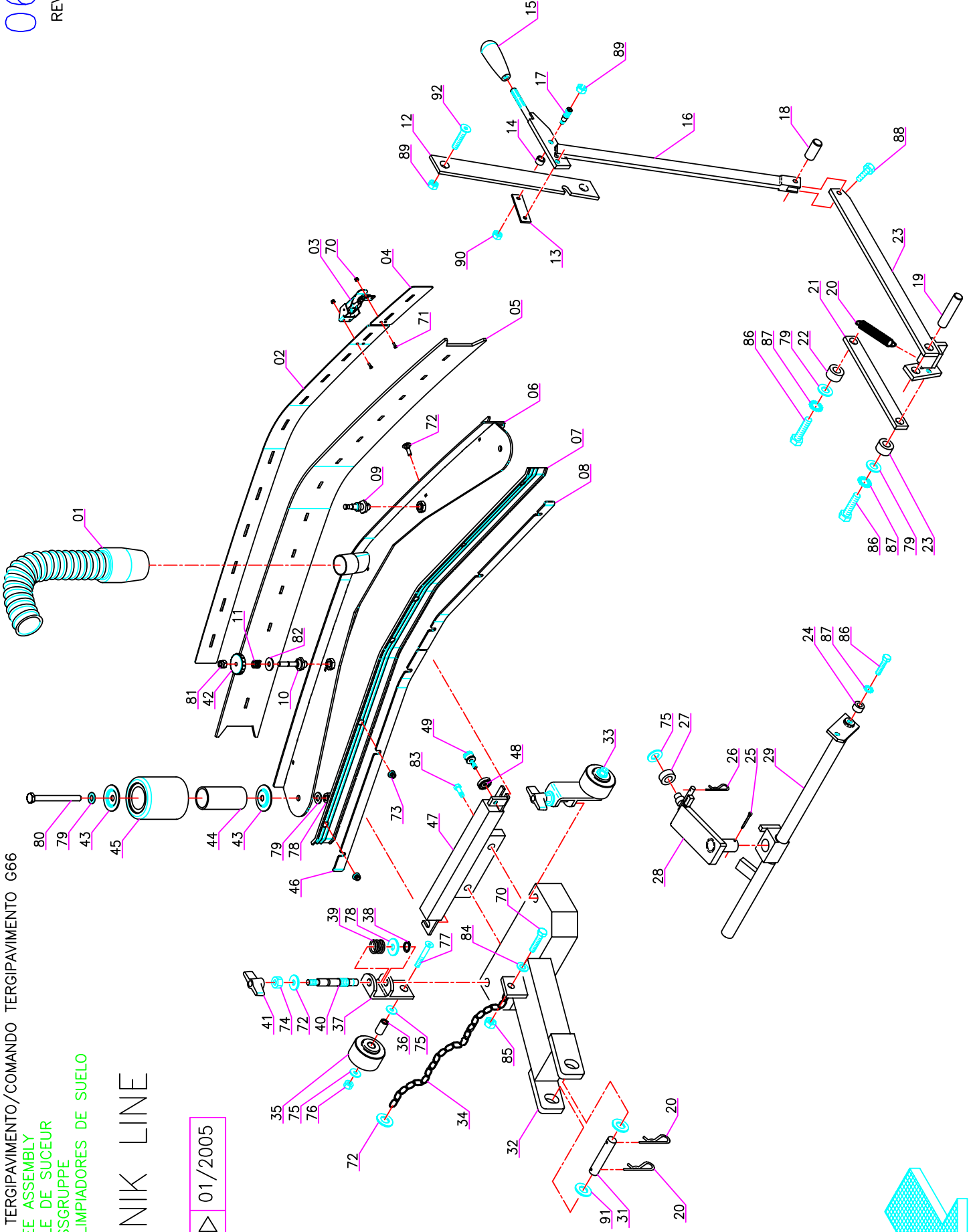
Pos.	Mod.	Codice	Q.tà	Denominazione	Denomination	Description	Benennung	Description
01		202153	1	TUBO ASPIRAZIONE	SUCTION HOSE	FLEXIBLE ASPIRATION	SAUGSCHLAUCH	TUBO DE ASPIRACION
02		407945	1	PREMIGOMMA POSTER. LUNGA	LONG BLADE	PLAQUETTE POSTERIEURE	HINTERE LANGE LEISTE	LISTON TRASERO LARGO
03		410329	1	GANCIO COMPLETO	HOOK ASSEMBLY	CROCHET COMPLET	HAKEN KOMPLETT	GANCHO COMPLETO
04		407944	1	PREMIGOMMA POSTER. CORTA	SHORT BLADE	PLAQUETTE POSTERIEURE	HINTERE KURZE LEISTE	LISTON TRASERO CORTO
05		406147	1	GOMMA POSTERIORE 33 SHORE	REAR RUBBER 33 SHORE	BA VETTE ARRIERE 33 SHORE	HINT. SAUGGUMMI 33	GOMA TRASERA 33 SHORE
06		408178	1	CORPO TERGIPAVIMENTO INOX	SQUEEGEE BODY INOX	CORPS DE SUCEUR INOX	SAUGFUSSKÖRPER STAHL	CUERPO LIMPIAPAVIMENTOS
07		201113	1	GOMMA ANTERIORE	FRONT RUBBER	BAVETTE AVANT	VORDERER SAUGGUMMI	GOMA DELANTERA
08		407946	1	LAMA PREMIGOMMA SX INOX	LEFT BLADE INOX	PLAQUETTE GAUCHE INOX	LINKE LEISTE STAHL	LISTON IZQUIERDO INOX
09		200015	1	COLONNETTA	STUD BOLT	TIGE	GEWINDEBOLZEN	PRISIONERO
10		200016	1	COLONNETTA SGANCIO	STUD BOLT	TIGE	GEWINDEBOLZEN	PRISIONERO
11		408098	1	MOLLA A COMPRESSIONE	SPRING	RESSORT	FEDER	RESORTE
12		203364	1	LAMA DENTATA	BLADE	PLAQUE	PLATTE	LISTON
13		204988	1	PIASTRINA PER LEVA	SUPPORT PLATE	PLAQUETTE	STÜTZPLATTE	OREJA DE APOYO
14		204990	2	RULLINO PER LEVE COMANDO	ROLLER	GALET	ROLLE	CASQUILLO
15		410266	1	MANOPOLA	KNOB	POIGNEE	HANDGRIFF	EMPUNADURA
16		203355	1	LEVA COMANDO	LEVER	LEVIER	HABEL	PALANCA
17		204991	2	PERNO PER RULLINO	PIN	AXE	BOLZEN	PERNO
18		204956	1	PERNETTO PER LEVA	PIN	AXE	BOLZEN	PERNO
19		204978	1	PERNO PER LEVA RINVIO	PIN	AXE	BOLZEN	PERNO
20		202478	1	MOLLA	SPRING	RESSORT	FEDER	RESORTE
21		204979	1	TIRANTE	TIE ROD	TIRANT	SPANNSTANGE	TIRANTE
22		408018	4	BOCCOLA	BUSHING	BAGUE	BUCHSE	CASQUILLO
23		203356	1	LEVA RINVIO	LEVER	LEVIER	HABEL	PALANCA
25		415963	1	COPIGLIA	SPLIT PIN	GOUVILLE	SPLINT	PASADOR DE ALETAS
26		409392	1	SPILLO	CLIP	EPINGLE	SPLINT	ESPIGA
27		210136	1	BOCCOLA	BUSHING	BAGUE	BUCHSE	CASQUILLO
28		203357	1	BRACCIO COMANDO TERGIPAVIMENTO	ARM	BRAS	ARM	BRAZO
29		203358	1	ALBERO COMANDO TERGIPAVIMENTO	SHAFT	ARBRE	LENKWELLE	EJE
30		409392	2	SPILLO	CLIP	EPINGLE	SPLINT	ESPIGA
31		400262	1	SPINOTTO	SUPPORT	SUPPORT	HALTERUNG	SOPORTE
32		203347	1	ATTACCO TERGIPAVIMENTO	COUPLING	ATTAQUE	KUPPLUNG	SOPORTE
33		203067	-	SUPPORTO RUOTINA COMPLETO	WHEEL ASSEMBLY	ROUE COMPLET	RAD KOMPLETT	RUEDA COMPLETA
34		203359	1	CATENELLA	CHAIN	CHAINE	KETTE	CADENA
35		405682	2	RUOTA	WHEEL	ROUE	RAD	RUEDA
36		407996	2	BOCCOLA	BUSHING	BAGUE	BUCHSE	CASQUILLO
37		203289	2	SUPPORTO RUOTINA	SUPPORT	SUPPORT	HALTERUNG	SOPORTE
38		408371	2	ANELLO ELASTICO	RING	BAGUE	RING	ANILLO
39		407625	2	MOLLA	SPRING	RESSORT	FEDER	RESORTE
40		400724	2	PERNO REGISTRO RUOTINA	PIN	AXE	BOLZEN	PERNO
41		410237	2	GALLETTO	WING NUT	PAPILLON	FLÜGELSCHRAUBE	POMO
42		400112	1	VOLANTINO	HANDWHEEL	VOLANT	HANDGRIFF	RUEDA DE MANIOBRA
43		203352	4	RONDELLA SPECIALE	SPECIAL WASHER	RONDELLE SPECIALE	UNTERLAGSCHEIBE SPEZIAL	ARANDELA ESPECIAL
44		203353	2	PERNO GUIDA RUOTA	PIN	AXE	BOLZEN	PERNO

GRUPPO TERGIPAVIMENTO/COMANDO TERGIPAVIMENTO G66
 SQUEEGEE ASSEMBLY
 ENSEMBLE DE SUCEUR
 SAUGFUSSGRUPPE
 GRUPO LIMPIADORES DE SUELO

06A
 REV. 00

KLINIK LINE

01/2005



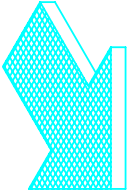
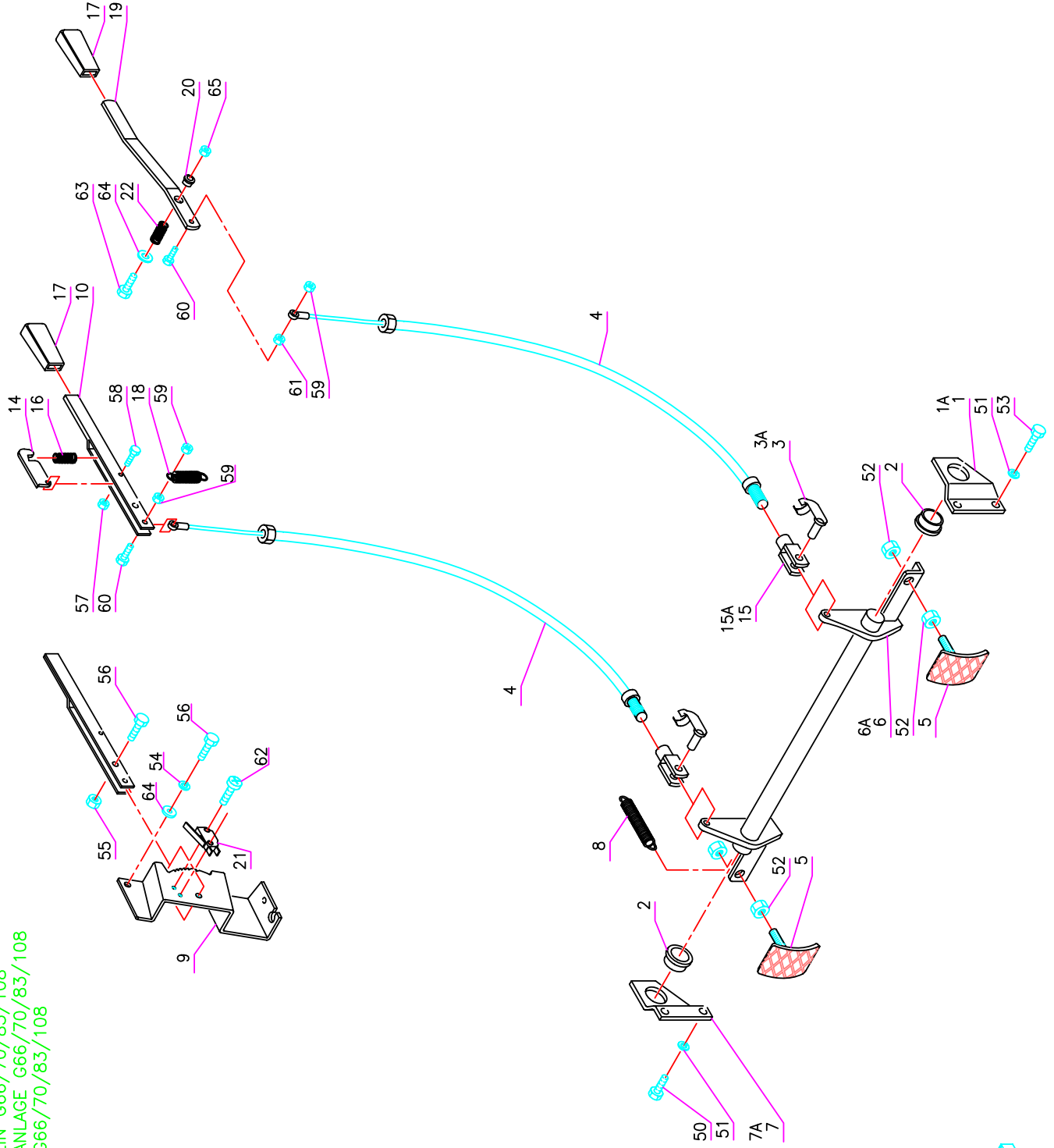
GRUPPO TERGIPAVIMENTO / COMANDO TERGIPAVIMENTO G66 KLINIK

06A

Pos.	Mod.	Codice	Q.tà	Denominazione	Denomination	Description	Benennung	Description
45		411711	2	RUOTA PARACOLPI Ø80	WHEEL	ROUE	RAD	RUEDA
46		407943	1	LAMA PREMIGOMMA DX INOX	RIGHT BLADE INOX	PLAQUETTE DROITE INOX	RECHTE LEISTE STAHL	LISTON DERECHO INOX
47		203362	1	ATTACCO TERGIPAVIMENTO POST.	COUPLING	ATTAQUE	KUPPLUNG	SOPORTE
48		400113	1	CONTRODADO	ADJUSTER NUT	ECROU DE REGLAGE	RÄNDELMUTTER	CONTRATUERCA
49		400267	1	REGISTRO INCLINAZIONE	ADJUSTER	REGLAGE	VERSTELLSCHRAUBE	REGULADOR
70		-	-	DADO AUTOBL. M3 UNI 7473	LOCK NUT	ECROU AUTOBLOQUANT	STOPMUTTER	TUERCA AUTOBLOCANTE
71		-	-	VITE M3x10 TPS INOX UNI 6109	SCREW	VIS	SCHRAUBE	TORNILLO
72		-	-	VITE M6x20 TTQST UNI5732 INOX	SCREW	VIS	SCHRAUBE	TORNILLO
73		-	-	DADO M6 AUT. INOX UNI 6926	LOCK NUT	ECROU AUTOBLOQUANT	STOPMUTTER	TUERCA AUTOBLOCANTE
74		-	-	DADO M8 UNI5588	NUT	ECROU	MUTTER	TUERCA
75		-	-	ROSETTA M6 D.18 UNI6593 INOX	WASHER	RONDELLE	SCHEIBE	ARANDELA
76		-	-	DADO M6 AUTOBL. UNI7473	LOCK NUT	ECROU AUTOBLOQUANT	STOPMUTTER	TUERCA AUTOBLOCANTE
77		-	-	VITE MØX45 UNI5933 TPSEI	SCREW	VIS	SCHRAUBE	TORNILLO
78		-	-	DADO AUTOBL. M10 UNI 7474	LOCK NUT	ECROU AUTOBLOQUANT	STOPMUTTER	TUERCA AUTOBLOCANTE
79		-	-	RONDELLA Ø10x21 UNI 6592	WASHER	RONDELLE	UNTERLAGSCHEIBE	ARANDELA
80		-	-	VITE M10X110 TE UNI 5737	SCREW	VIS	SCHRAUBE	TORNILLO
81		-	-	DADO M8 AUTOBL. BASSO INOX	LOCK NUT	ECROU AUTOBLOQUANT	STOPMUTTER	TUERCA AUTOBLOCANTE
82		-	-	RONDELLA Ø9x24 UNI 6593	WASHER	RONDELLE	UNTERLAGSCHEIBE	ARANDELA
83		-	-	VITE M12X30 UNI5739 TE	SCREW	VIS	SCHRAUBE	TORNILLO
84		-	-	ROSETTA M6 UNI6592	WASHER	RONDELLE	SCHEIBE	ARANDELA
85		-	-	DADO M6 AUTOBL. UNI7473 ALTO	LOCK NUT	ECROU AUTOBLOQUANT	STOPMUTTER	TUERCA AUTOBLOCANTE
86		-	-	VITE M8X20 UNI5739 TE	SCREW	VIS	SCHRAUBE	TORNILLO
87		-	-	ROSETTA M8 DIN6798/A	LOCK WASHER	RONDELLE	ZAHNSCHEIBE	ARANDELA DENTADA
88		-	-	VITE M4X16 UNI5739 TE	SCREW	VIS	SCHRAUBE	TORNILLO
89		-	-	DADO M8 SERPRESS	NUT	ECROU	MUTTER	TUERCA
90		-	-	DADO M5 UNI5588	NUT	ECROU	MUTTER	TUERCA
92		-	-	VITE M8X22 UNI5739 TE	SCREW	VIS	SCHRAUBE	TORNILLO
-		A9607011	-	GRUPPO TERGIPAVIMENTO COMPLETO	SQUEEGEE ASSEMBLY	SUCEUR COMPLETE	SAUGFUSS KOMPLETT	GRUPO LIMPIADOR COMPLETO

GRUPPO FRENO G66/70/83/108
BRAKE ASSEMBLY G66/70/83/108
GROUPE DE FREIN G66/70/83/108
GRUPO FRENO G66/70/83/108

07
REV. 01



GRUPPO FRENO G66/70/83/108

07

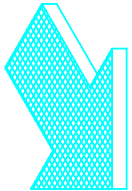
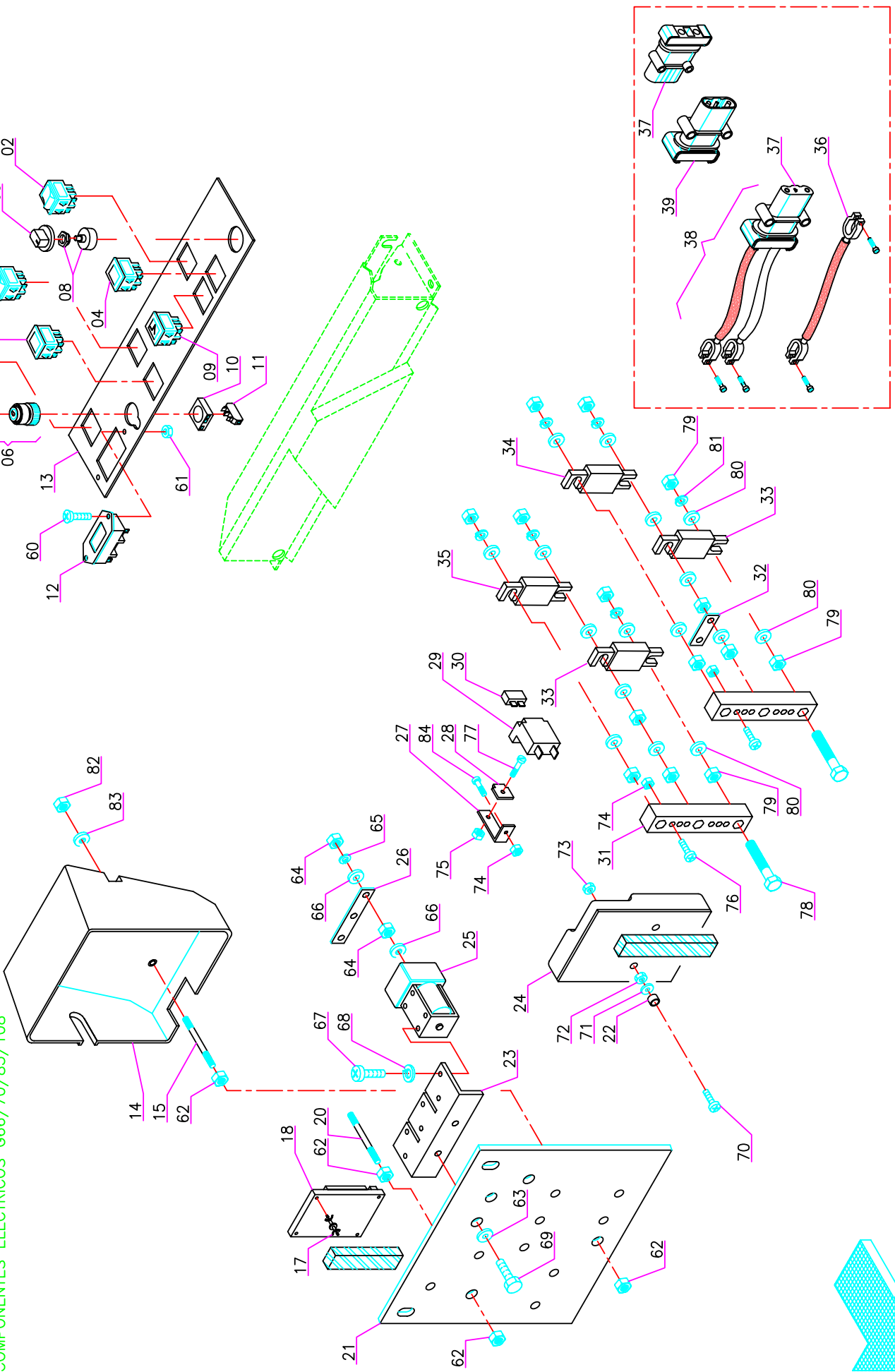
Pos.	Mod.	Codice	Q.tà	Denominazione	Denomination	Description	Benennung	Description
1	66/70	203384	1	SUPPORTO SINISTRO	LEFT SUPPORT	SUPPORT GAUCHE	HALTERUNG LINKS	SOPORTE IZQUIERDO
1A	83/108	203419	1	SUPPORTO SINISTRO	LEFT SUPPORT	SUPPORT GAUCHE	HALTERUNG LINKS	SOPORTE IZQUIERDO
2	83/108	408039	2	BOCCOLA	BUSHING	BAGUE	BUCHSE	CASQUILLO
3	66/70	410464	2	CLIP	CLIP	CLIP	CLIP	CLIP
3A	83/108	410459	2	CLIP	CLIP	CLIP	CLIP	CLIP
4	410499	410499	2	FUNE FRENO	BRAKE CABLE	CABLE DE FREIN	BREMSKABEL	CUERDA FRENO
5	203265	203265	2	TAMPONE	PAD	PATIN	SCHEIBE	ZAPATA
6	66/70	203382	1	ALBERO	SHAFT	ARBRE	LENKWELLE	EJE
6A	83/108	203421	1	ALBERO	SHAFT	ARBRE	LENKWELLE	EJE
7	66/70	203383	1	SUPPORTO DESTRO	SUPPORT RIGHT	SUPPORT DROITE	HALTERUNG RECHTS	SOPORTE DERECHO
7A	83/108	203420	1	SUPPORTO DESTRO	SUPPORT RIGHT	SUPPORT DROITE	HALTERUNG RECHTS	SOPORTE DERECHO
8	202479	202479	1	MOLLA	SPRING	RESSORT	FEDER	RESORTE
9	400268	400268	1	STAFFA	BRACKET	ATTAQUE	BÜGEL	SOPORTE FIJADOR
10	203381	203381	1	LEVA	LEVER	LEVIER	HABEL	PALANCA
14	400269	400269	1	LEVA	LEVER	LEVIER	HABEL	PALANCA
15	66/70	410456	2	FORCELLA	FORK	CHAPPE	GABELKOPF	HORQUILLA
15A	83/108	410452	2	FORCELLA	FORK	CHAPPE	GABELKOPF	HORQUILLA
16	407626	407626	1	MOLLA	SPRING	RESSORT	FEDER	RESORTE
17	410251	410251	2	MANOPOLA	KNOB	POIGNEE	HANDGRIFF	EMPUNADURA
18	408113	408113	1	MOLLA	SPRING	RESSORT	FEDER	RESORTE
19	203380	203380	1	MANETTA	LEVER	MANETTE	HEBEL	PALANCA
20	408061	408061	1	BOCCOLA	BUSHING	BAGUE	BUCHSE	CASQUILLO
21	409498	409498	1	MICROINTERRUTTORE	MICROSWITCH	MICROINTERRUPTEUR	MIKROSCHALTER	MICROINTERRUPTOR
22	202480	202480	1	MOLLA	SPRING	RESSORT	FEDER	RESORTE
50	-	-	-	VITE M10X20 UNI 5739	SCREW	VIS	SCHRAUBE	TORNILLO
51	-	-	-	ROSETTA M10 UNI 1751	LOCK WASHER	RONDELLE	ZAHNSCHEIBE	ARANDELA DENTADA
52	-	-	-	DADO M12 UNI 5589	NUT	ECROU	MUTTER	TUERCA
53	-	-	-	VITE M10X30 UNI 5739	SCREW	VIS	SCHRAUBE	TORNILLO
54	-	-	-	ROSETTA M8 DIN 6798/A	LOCK WASHER	RONDELLE	ZAHNSCHEIBE	ARANDELA DENTADA
55	-	-	-	DADO M8 AUTOBL. UNI 7474	LOCK NUT	ECROU AUTOBLOQUANT	STOPMUTTER	TUERCA AUTOBLOCANTE
56	-	-	-	VITE M8X20 UNI 5739	SCREW	VIS	SCHRAUBE	TORNILLO
57	-	-	-	DADO M4 AUTOBL. UNI 7474	LOCK NUT	ECROU AUTOBLOQUANT	STOPMUTTER	TUERCA AUTOBLOCANTE
58	-	-	-	VITE M4X16 UNI 5739	SCREW	VIS	SCHRAUBE	TORNILLO
59	-	-	-	DADO M6 AUTOBL. UNI 7473	LOCK NUT	ECROU AUTOBLOQUANT	STOPMUTTER	TUERCA AUTOBLOCANTE
60	-	-	-	VITE M6X25 UNI 5739	SCREW	VIS	SCHRAUBE	TORNILLO
61	-	-	-	DADO M6 UNI 5588	NUT	ECROU	MUTTER	TUERCA
62	-	-	-	VITE M3X16 UNI 7687 A2	SCREW	VIS	SCHRAUBE	TORNILLO
63	-	-	-	VITE M8X30 UNI 5739	SCREW	VIS	SCHRAUBE	TORNILLO
64	-	-	-	ROSETTA M8 UNI 6592	WASHER	RONDELLE	SCHRAUBE	ARANDELA
65	-	-	-	DADO M8 UNI 5588	NUT	ECROU	MUTTER	TUERCA

GRUPPO COMPONENTI ELETTTRICI G66-70-83-108

08

Pos.	Mod.	Codice	Q.tà	Denominazione	Denomination	Description	Benennung	Description
1		409474	1	DEV. BIP. GIALLO IST. PROT.	DIVERSION	DEVIATION	ABWEICHUNG	DESVIACION
2		409481	2	INT. BIP. LUM. VERDE 48V PROT.	SWITCH	INTERRUPTEUR	SCHALTER	INTERRUPTOR
3		410263	1	MANOPOLA D.6x35 A PRESSIONE	KNOB	POIGNEE	HANDGRIFF	EMPUÑADURA
4		409540	1	SEGNALE LUM. VERDE 48V PROT.	GREEN INDICATOR	INDICATEUR VERT	GRUNER ANZEIGER	SEGNAL VERDE
5		409297	1	CHIAVE	KEY	CLAVE	KEIL	LLAVE
6		409261	1	CORPO INTERRUTTORE + CHIAVE	SWITCH WITH KEY	INTERRUPTEUR AVEC CLE	SCHALTER MIT SCHLUSSER	INTERRUPTOR CON LLAVE
7		409544	1	SEGNALE LUM. ROSSO 48V PROT.	RED INDICATOR	INDICATEUR ROUGE	GRUNER ROT	SEGNAL ROJA
8		407838	1	COMMUTATORE 3 POSIZIONI	COMMUTATOR	COMMUTATEUR	SCHALTUNG	CONMUTADOR
9		409546	1	DISPLAY LIVELLO BATT. 24/36V	BATTERY WARNING LIGHT	TEMOIN DE BATTERIES	BATTERIESIGNAL	SEÑAL BATERIAS
10		409262	1	FLANGIA PER CONTATTO INT. A CH	FLANGE	FLASQUE	FLANSCH	BRIDA
11		409246	1	CONTATTO PER INT. A CHIAVE T.N	CONTACT	CONTACT	KONTAKT	CONTACTO
12		409772	1	CONTAORE CURTIS 701TN0010-2448	HOOR METER	COMPTEUR HORAIRE	BETRIEBSSTUNDENZÄHLER	CUENTAHORAS
13		413925	1	ETIC. CRUSOTTO G66-G83-G108	LABEL	ETIQUETTE	SCHILD	ETIQUETA
14		400306	1	PROTEZIONE PANNELLO	PROTECTION	PROTECTION	ABDECKUNG	PROTECCION
15		204820	1	COLONNETTA M6 (x105)	STUD BOLT	TIGE	GEWINDEBOLZEN	PRISIONERO
17		409771	2	AGGANCIO RAPIDO SCHEDA D.4,75	RAPID COUPLER	ETRIER	SCHNELLVERSCHLUSS	ENCHUFE RAPIDO
18		406367	1	SCHEDA LIV. BATTERIA 24-36V	CHECK CARD BATTERIES	PLAQUE CONTROLE BATT.	KONTROLLEL. BATTERIEN	FICHA CONTROL BATTERIAS
20		205150	2	COLONNETTA M6x115	STUD BOLT	TIGE	GEWINDEBOLZEN	PRISIONERO
21		412445	1	PANNELLO IMPIANTO ELETT. G66	PANEL	PANNEAU	PLATTE	PANEL
22		411761	2	BOCCOLA 6.5x15x20 PVC	BUSHING	BAGUE	BUCHSE	CASQUILLO
23		203405	1	STAFFA 3 TELERUTTORI	BRACKET	ATTAQUE	BÜGEL	SOPORTE FIJADOR
24		414516	1	SCHEDA CHOPPER 36V 70A-MOS	CHOPPER CARD	VARIATEUR ELECTRONIQUE	ELEKTRONIKKARTE	FICHA-CHOPPER
25		407587	3	TELERUTTORE 36V SW80-8	REMOTE CONTROL SWITCH	TELERUPTEUR	SCHÜTZ	TELEINTERRUPTOR
26		400433	1	PONTE TELERUTTORI	BRIDGE	PONTAGE	VERBINDUNGSBRÜCKE	PUENTE
27		203406	1	SUPPORTO PORTAFUSIBILI	SUPPORT	SUPPORT	HALTERUNG	SOPORTE
28		409869	1	PIASTRINA ATTACCO x PORTAFUSE	SUPPORT PLATE	PLAQUETTE	STÜTZPLATTE	OREJA DE APOYO
29		409585	1	PORTAFUSIB. A LAMA SINGOLO	FUSEHOLDER	PORTE-FUSIBLE	SICHERUNGSHALTER	PORTAFUSIBLE
30		409592	1	FUSIBILE 3A A FASTON	FUSE	FUSIBLE	SICHERUNG	FUSIBLE
31		409582	2	PORTAFUSIB. LAMELLARE DOPPIO	FUSEHOLDER	PORTE-FUSIBLE	SICHERUNGSHALTER	PORTAFUSIBLE
32		400632	1	PONTE FUSIBILI G66	BRIDGE	PONTAGE	VERBINDUNGSBRÜCKE	PUENTE
33		409616	2	FUSIBILE LAMELLARE 80A	FUSE	FUSIBLE	SICHERUNG	FUSIBLE
34		409608	1	FUSIBILE LAMELLARE 35A	FUSE	FUSIBLE	SICHERUNG	FUSIBLE
35		409620	1	FUSIBILE LAMELLARE 160A	FUSE	FUSIBLE	SICHERUNG	FUSIBLE
36		406398	1	CAVO PONTE BATTERIE 16X350	FUSE	FUSIBLE	SICHERUNG	FUSIBLE
37		411731	1	CONNETTORE MASCHIO	CONNECTOR MALE	CONNECTEUR MALE	LADESTECKER MIT ZAPFEN	CONNECTADOR
38		202294	1	CAVO BATTERIA 36V 16X850 +-	CABLE	CABLE	KABEL	CUERDA
39		414536	1	CONNETTORE FEMMINA	CONNECTOR FEMALE	CONNECTEUR FEMELLE	STECKER OHNE ZAPFEN	CONNECTADOR
60		-	-	VITE M3X16 UNI 7687 A2	SCREW	VIS	SCHRAUBE	TORNILLO
61		-	-	DADO M3 AUTOBL. UNI 7474	LOCK NUT	ECROU AUTOBLOQUANT	STOPMUTTER	TUERCA AUTOBLOCANTE
62		-	-	DADO M6 UNI 5588	NUT	ECROU	MUTTER	TUERCA
63		-	-	ROSETTA M6 UNI 6592	WASHER	RONDELLE	SCHEIBE	ARANDELA
64		-	-	DADO M8 UNI 5588 OTTONE	NUT	ECROU	MUTTER	TUERCA

COMPONENTI ELETTRICI G66/70/83/108
 ELECTRIC COMPONENTS G66/70/83/108
 COMPOSANTS ELECTRIQUES G66/70/83/108
 ELEKTROTEILE G66/70/83/108
 COMPONENTES ELECTRICOS G66/70/83/108



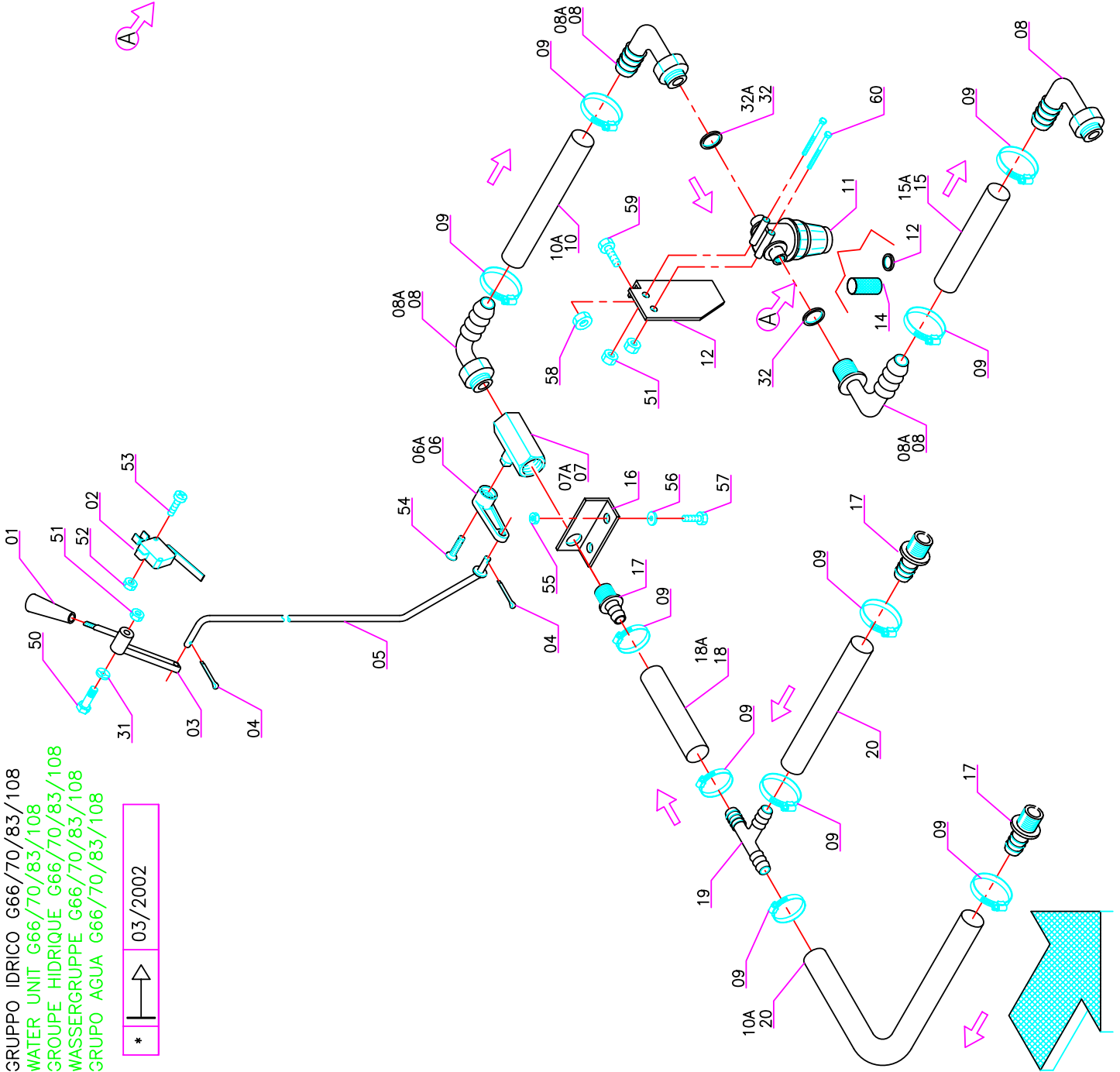
GRUPPO COMPONENTI ELETTTRICI G66-70-83-108

08

Pos.	Mod.	Codice	Q.tà	Denominazione	Denomination	Description	Benennung	Description
65	-	-	-	ROSETTA M8 UNI 1751	LOCK WASHER	RONDELLE	ZAHNSCHEIBE	ARANDELA DENTADA
66	-	-	-	ROSETTA M8 UNI 6592 OTTONE	WASHER	RONDELLE	SCHEIBE	ARANDELA
67	-	-	-	VITE M4X6 UNI 7687	SCREW	VIS	SCHRAUBE	TORNILLO
68	-	-	-	ROSETTA M4 UNI 1751	LOCK WASHER	RONDELLE	ZAHNSCHEIBE	ARANDELA DENTADA
69	-	-	-	VITE M6X20 UNI 5739	SCREW	VIS	SCHRAUBE	TORNILLO
70	-	-	-	VITE M5X35 UNI 7687	SCREW	VIS	SCHRAUBE	TORNILLO
71	-	-	-	ROSETTA M5 UNI 6592	WASHER	RONDELLE	SCHEIBE	ARANDELA
72	-	-	-	DADO M5 UNI 5589	NUT	ECROU	MUTTER	TUERCA
73	-	-	-	DADO M5 AUTOBL. UNI 7474	LOCK NUT	ECROU AUTOBLOQUANT	STOPMUTTER	TUERCA AUTOBLOCANTE
74	-	-	-	DADO M4 AUTOBL. UNI 7474	LOCK NUT	ECROU AUTOBLOQUANT	STOPMUTTER	TUERCA AUTOBLOCANTE
75	-	-	-	DADO M4 UNI 5587	NUT	ECROU	MUTTER	TUERCA
76	-	-	-	VITE M4X20 UNI 7687	SCREW	VIS	SCHRAUBE	TORNILLO
77	-	-	-	VITE M4X12 UNI 7688	SCREW	VIS	SCHRAUBE	TORNILLO
78	-	-	-	VITE M10X40 UNI 5739 A2	SCREW	VIS	SCHRAUBE	TORNILLO
79	-	-	-	DADO M10 UNI 5588 OTTONE	NUT	ECROU	MUTTER	TUERCA
80	-	-	-	ROSETTA M10 UNI 6592 OTTONE	WASHER	RONDELLE	SCHEIBE	ARANDELA
81	-	-	-	ROSETTA M10 UNI 1751	LOCK WASHER	RONDELLE	ZAHNSCHEIBE	ARANDELA DENTADA
82	-	-	-	DADO M6 AUTOBL. UNI 7474	LOCK NUT	ECROU AUTOBLOQUANT	STOPMUTTER	TUERCA AUTOBLOCANTE
83	-	-	-	ROSETTA M6 D.18 UNI 6593	WASHER	RONDELLE	SCHEIBE	ARANDELA
84	-	-	-	VITE M4X10 UNI 7687	SCREW	VIS	SCHRAUBE	TORNILLO

GRUPPO IDRICO G66/70/83/108
 WATER UNIT G66/70/83/108
 GROUPE HYDRIQUE G66/70/83/108
 WASSERGRUPPE G66/70/83/108
 GRUPO AGUA G66/70/83/108

*  03/2002

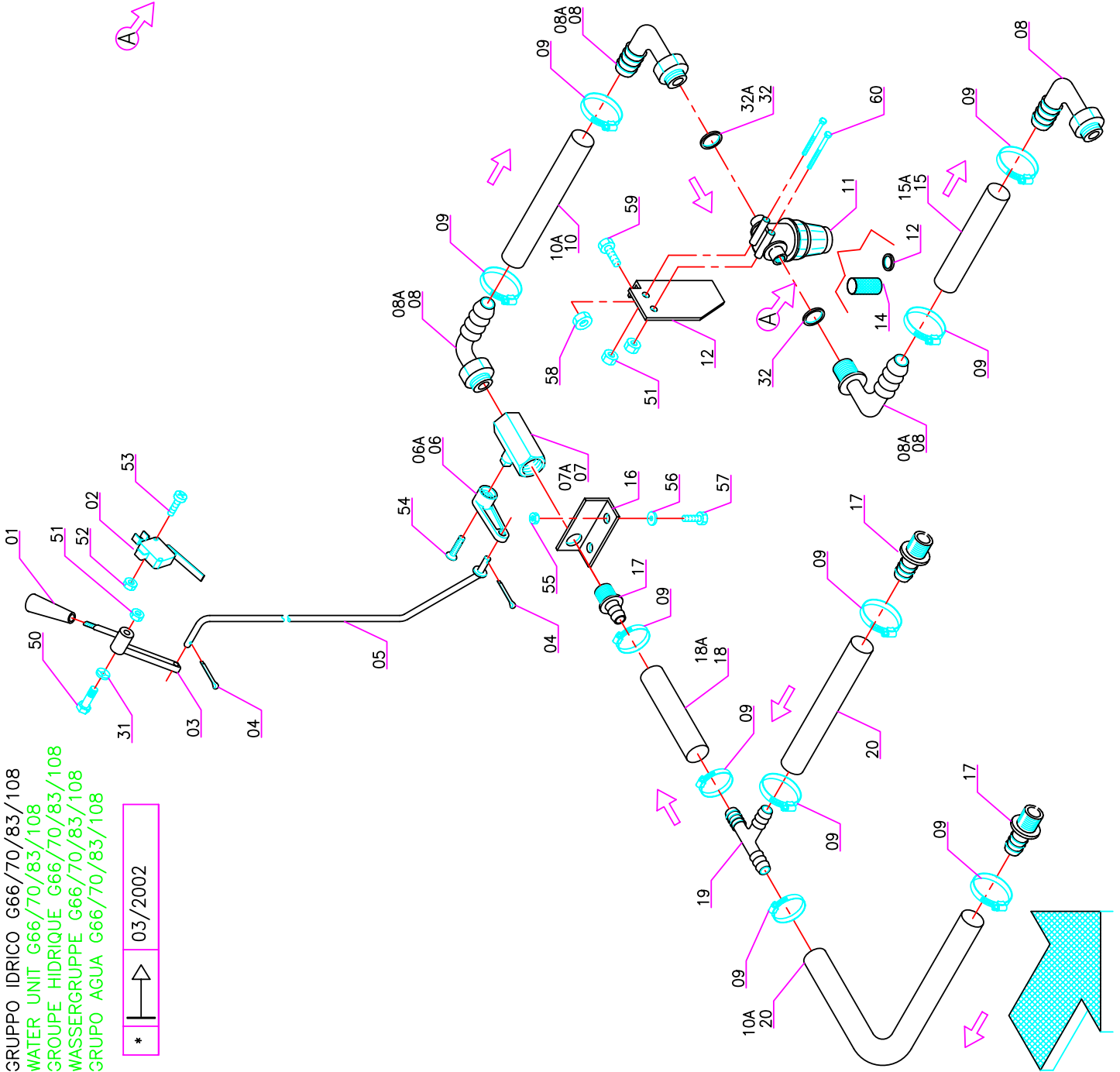


G108

Po	Mod.	Codice	Q.tà	Denominazione	Denomination	Description	Benennung	Description
1		410264	1	MANOPOLA	KNOB	POIGNEE	HANDGRIFF	EMPUÑADURA
2		409498	1	MICROINTERRUTTORE 16A	MICROSWITCH	MICROINTERRUPTEUR	MIKROSCHALTER	MICROINTERRUPTOR
3		203392	1	MANETTA RUBINETTO	LEVER	MANETTE	HEBEL	PALANCA
4		415963	2	COPIGLIA	SPLIT PIN	GOUPIILLE	SPLINT	PASADOR DE ALETAS
5		203393	1	TIRANTE RUBINETTO	TIE ROD	TIRANT	SPANNSTANGE	TIRANTE
6	66/70	400199	1	LEVA RUBINETTO	COCK LEVER	LEVIER DE ROBINET	WASSERHAHNHEBEL	PALANCA DE GRIFO
6A	83/108	203424	1	LEVA RUBINETTO	COCK LEVER	LEVIER DE ROBINET	WASSERHAHNHEBEL	PALANCA DE GRIFO
7	66/70	410330	1	RUBINETTO	COCK	ROBINET	WASSERHAHN	GRIFO
7A	83/108	415110	1	RUBINETTO	COCK	ROBINET	WASSERHAHN	GRIFO
8	66/70/83	410339	4	PORTAGOMMA A GOMITO	FITTING	RACCORD	VERSCHRAUBUNG	EMPALME TUBO DE GOMA
8A	108	410339	3	PORTAGOMMA A GOMITO	FITTING	RACCORD	VERSCHRAUBUNG	EMPALME TUBO DE GOMA
9		416172	10	FASCETTA A VITE	CLAMP	COLLIER	BRIDE	ABRAZADERA
10	66/70	202144	2	TUBO SPIRALATO	TUBE	TUYAU	SCHLAUCH	TUBO
10A	83/108	202144	1	TUBO SPIRALATO	TUBE	TUYAU	SCHLAUCH	TUBO
11		405409	1	FILTRO	FILTER	FILTRE	FILTER	FILTRO
12		203390	1	SUPPORTO FILTRO SOLUZIONE	SUPPORT	SUPPORT	HALTERUNG	SOPORTE
13		405959	1	GUARNIZIONE PIANA	GASKET	JOINT	ABDICHTUNG	JUNTA
14		405410	1	CARTUCCIA FILTRO	FILTER CARTRIDGE	CARTOUCHE DE FILTRE	FILTEREINSATZ	CARTUCHO FILTRO
15	66/83/108	202142	1	TUBO SPIRALATO	TUBE	TUYAU	SCHLAUCH	TUBO
15A	70	202176	1	TUBO SPIRALATO	TUBE	TUYAU	SCHLAUCH	TUBO
16		203391	1	STAFFA RUBINETTO	BRACKET	ATTAQUE	BÜGEL	SOPORTE FIJADOR
17		410371	3	PORTAGOMMA DIRITTO	FITTING	RACCORD	VERSCHRAUBUNG	EMPALME TUBO DE GOMA
18	66/70	202159	1	TUBO SPIRALATO	TUBE	TUYAU	SCHLAUCH	TUBO
18A	83/108	202133	1	TUBO SPIRALATO	TUBE	TUYAU	SCHLAUCH	TUBO
19		416203	1	PORTA GOMMA A T	FITTING	RACCORD	VERSCHRAUBUNG	EMPALME TUBO DE GOMA
20	66/70	202161	1	TUBO SPIRALATO	TUBE	TUYAU	SCHLAUCH	TUBO
20A	83/108	202161	2	TUBO SPIRALATO	TUBE	TUYAU	SCHLAUCH	TUBO
21	*	416195	1	PORTAGOMMA A GOMITO	FITTING	RACCORD	VERSCHRAUBUNG	EMPALME TUBO DE GOMA
22	*	414647	1	ELETTROVALVOLA COMPLETA	SOLENOID VALVE	ELECTROVANNE ASSY	MAGNETVENTIL COMPLETE	ELETTROVALVOLA COMPLETA
23	*	416234	1	NIPPLO	PIPE	RACCORD	STUTZEN	UNION
24	108	202202	2	TUBO VITREO	TUBE	TUYAU	SCHLAUCH	TUBO
25	108	205067	1	VASCHETTA ACQUA	WATER HOUSING	PUISARD DISTRIBUTION D'EAU	VERTEILERGEHÄUSE	DISTRIBUIDOR
26	108	405916	1	GUARNIZIONE COP. VASCHETTA	GASKET	JOINT	ABDICHTUNG	JUNTA
27	108	400309	1	COPERCHIO VASCHETTA	COVER	COUVERCLE	DECKEL	TAPA
31		409186	1	MOLLA A TAZZA	CUPPED WASHER	RONDELLE CONCAVE	UNTERLAGSCHEIBE	ARANDELA CONCAVA
32		408501	2	GUARNIZIONE OR	O-RING	JOINT	O-RING	JUNTA ANULAR
32A	*	408501	1	GUARNIZIONE OR	O-RING	JOINT	O-RING	JUNTA ANULAR
50		-	-	VITE M8X60 UNI 5931	SCREW	VIS	SCHRAUBE	TORNILLO
51		-	-	DADO M8 AUTOBL. UNI 7474	LOCK NUT	ECROU AUTOBLOQUANT	STOPMUTTER	TUERCA AUTOBLOCANTE
52		-	-	DADO M3 AUTOBL. UNI 7474	LOCK NUT	ECROU AUTOBLOQUANT	STOPMUTTER	TUERCA AUTOBLOCANTE
53		-	-	VITE M3X16 UNI 7687	SCREW	VIS	SCHRAUBE	TORNILLO
54		-	-	VITE M5X40 UNI 5739	SCREW	VIS	SCHRAUBE	TORNILLO
55		-	-	DADO M6 AUTOBL. UNI 7474	LOCK NUT	ECROU AUTOBLOQUANT	STOPMUTTER	TUERCA AUTOBLOCANTE

GRUPPO IDRICO G66/70/83/108
 WATER UNIT G66/70/83/108
 GROUPE HIDRIQUE G66/70/83/108
 WASSERGRUPPE G66/70/83/108
 GRUPO AGUA G66/70/83/108

*  03/2002



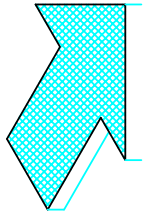
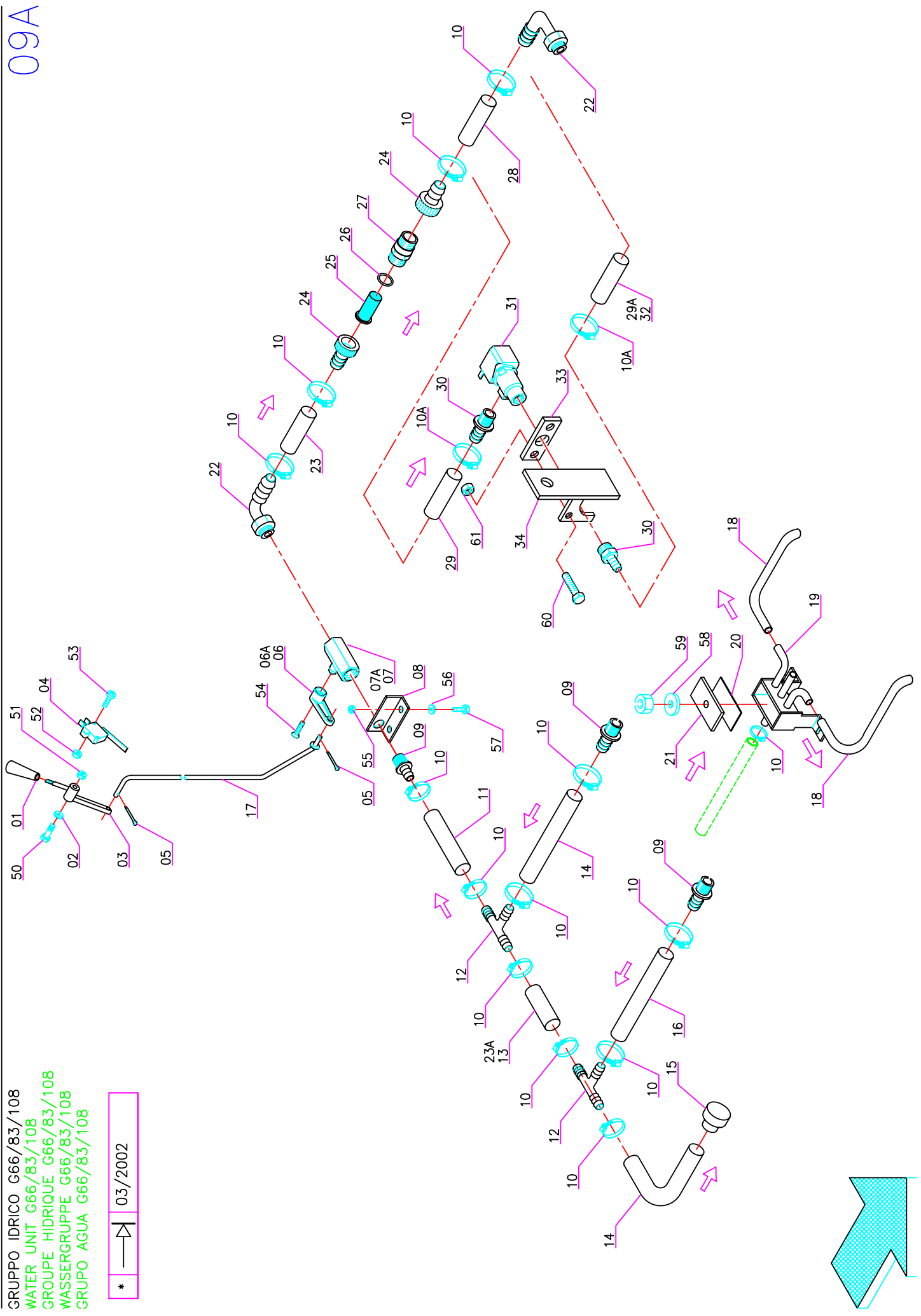
Po	Mod.	Codice	Q.tà	Denominazione	Denomination	Description	Benennung	Description
56	-	-	-	ROSETTA M6 UNI 6592	LOCK NUT	ECROU AUTOBLOQUANT	STOPMUTTER	TUERCA AUTOBLOCANTE
57	-	-	-	VITE M6X20 UNI 5739	SCREW	VIS	SCHRAUBE	TORNILLO
58	-	-	-	DADO M10 AUTOBL. UNI 7474	LOCK NUT	ECROU AUTOBLOQUANT	STOPMUTTER	TUERCA AUTOBLOCANTE
59	-	-	-	VITE M10X30 UNI 5739	SCREW	VIS	SCHRAUBE	TORNILLO
60	-	-	-	VITE M8X70 UNI 5737	SCREW	VIS	SCHRAUBE	TORNILLO
61	-	-	-	ROSETTA M6 UNI 6592 A2	LOCK NUT	ECROU AUTOBLOQUANT	STOPMUTTER	TUERCA AUTOBLOCANTE
62	-	-	-	DADO M6 UNI 5587 A2	NUT	ECROU	MUTTER	TUERCA

* = PROFY LINE

GRUPPO IDRICO G66/83/108
 WATER UNIT G66/83/108
 GROUPE HIDRIQUE G66/83/108
 WASSERGRUPPE G66/83/108
 GRUPO AGUA G66/83/108

*  03/2002

09A

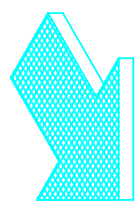
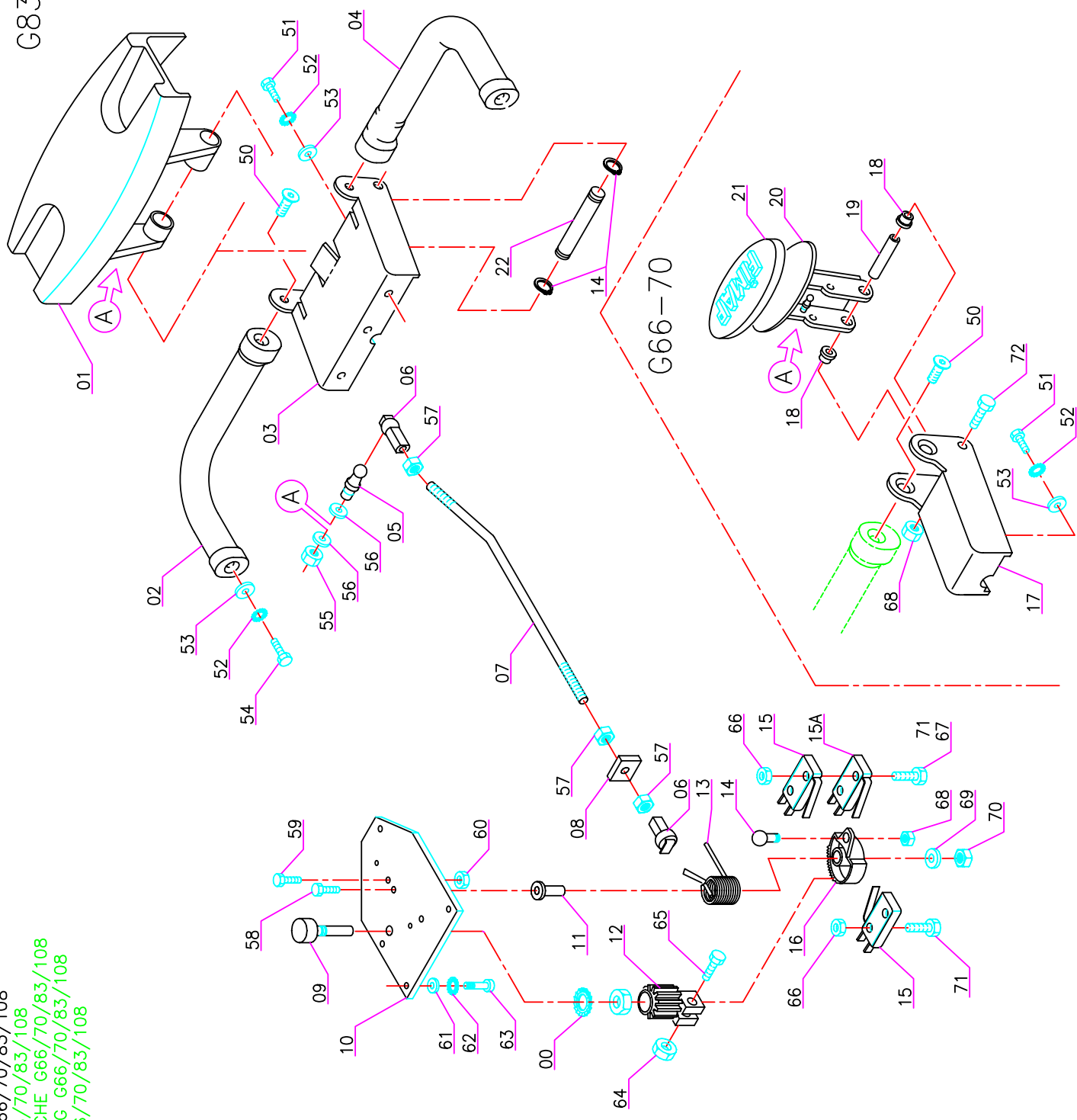


Po	Mod.	Codice	Q.tà	Denominazione	Denomination	Description	Benennung	Description
1		410264	1	MANOPOLA M5	KNOB	POIGNEE	HANDGRIFF	EMPUÑADURA
2		409186	1	MOLLA A TAZZA	CUPPED WASHER	RONDELLE CONCAVE	UNTERLAGSCHWEIBE	ARANDELA CONCAVA
3		203392	1	MANETTA RUBINETTO	LEVER	MANETTE	HEBEL	PALANCA
4		409498	1	MICROINTERRUTTORE	MICROSWITCH	MICROINTERRUPTEUR	MIKROSCHALTER	MICROINTERRUPTOR
5		415963	2	COPIGLIA INOX	SPLIT PIN	GOUPILLE	SPLINT	PASADOR DE ALETAS
6	66	400199	1	LEVA RUBINETTO	COCK LEVER	LEVIER DE ROBINET	WASSERHAHNHEBEL	PALANCA DE GRIFO
6A	83/108	203424	1	LEVA RUBINETTO	COCK LEVER	LEVIER DE ROBINET	WASSERHAHNHEBEL	PALANCA DE GRIFO
7	66	410330	1	RUBINETTO	COCK	ROBINET	WASSERHAHN	GRIFO
7A	83/108	415110	1	RUBINETTO	COCK	ROBINET	WASSERHAHN	GRIFO
8		203391	1	STAFFA RUBINETTO	BRACKET	ATTAQUE	BÜGEL	SOPORTE FIJADOR
9		410371	3	PORTAGOMMA DIRITTO	FITTING	RACCORD	VERSCHRAUBUNG	EMPALME TUBO DE GOMA
10		416172	13	FASCETTA A VITE	CLAMP	COLLIER	BRIDE	ABRAZADERA
10A	*	416172	2	FASCETTA A VITE	CLAMP	COLLIER	BRIDE	ABRAZADERA
11		202159	1	TUBO D.14x70 SPIRALATO	TUBE	TUYAU	SCHLAUCH	TUBO
12		416203	2	PORTAGOMMA A -T-	FITTING	RACCORD	VERSCHRAUBUNG	EMPALME TUBO DE GOMA
13		202133	1	TUBO D.14x100 SPIRALATO	TUBE	TUYAU	SCHLAUCH	TUBO
14		202161	2	TUBO D.14x410 SPIRALATO	TUBE	TUYAU	SCHLAUCH	TUBO
15		415053	1	TAPPO TUBO SCARICO	CAP	CAPUCHON	KAPPE	TAPON
16		202144	1	TUBO D.14x350 SPIRALATO	TUBE	TUYAU	SCHLAUCH	TUBO
17		203393	1	TIRANTE RUBINETTO	TIE ROD	TIRANT	SPANNSTANGE	TIRANTE
18	108	202202	1	TUBO D.8x270 VITREO	TUBE	TUYAU	SCHLAUCH	TUBO
19	108	205067	1	VASCHETTA ACQUA	WATER HOUSING	PUISARD DISTRIBUTION D'EAU	VERTEILERGEHÄUSE	DISTRIBUIDOR
20	108	405916	1	GUARNIZIONE	GASKET	JOINT	ABDICHTUNG	JUNTA
21	108	400309	1	COPERCHIO VASCHETTA	COVER	COUVERGLE	DECKEL	TAPA
22		410339	1	PORTAGOMMA A GOMITO	FITTING	RACCORD	VERSCHRAUBUNG	EMPALME TUBO DE GOMA
23	66	202160	1	TUBO D.14x170 SPIRALATO	TUBE	TUYAU	SCHLAUCH	TUBO
23A	83/108	202160	1	TUBO D.14x170 SPIRALATO	TUBE	TUYAU	SCHLAUCH	TUBO
24		410384	2	PORTAGOMMA DRITTO	FITTING	RACCORD	VERSCHRAUBUNG	EMPALME TUBO DE GOMA
25		405407	1	FILTRO SOLUZIONE	FILTER	FILTRE	FILTER	FILTRO
26		408501	1	GUARNIZIONE OR	O-RING	JOINT	O-RING	JUNTA ANULAR
27		400201	1	CORPO FILTRO SOLUZIONE	FILTER HOLDER	PORTE-FILTRE	FILTERTRÄGER	PORTAFILTRO
28		202142	1	TUBO D.14x800 SPIRALATO	TUBE	TUYAU	SCHLAUCH	TUBO
29	*66	202136	1	TUBO D.14x500 SPIRALATO	TUBE	TUYAU	SCHLAUCH	TUBO
29A	*83/108	202136	1	TUBO D.14x500 SPIRALATO	TUBE	TUYAU	SCHLAUCH	TUBO
30	*	420741	2	PORTAGOMMA DIRITTO	FITTING	RACCORD	VERSCHRAUBUNG	EMPALME TUBO DE GOMA
31	*	414647	1	ELETTROVALVOLA COMPLETA 36V	SOLENOID VALVE	ELECTROVANNE ASSY	MAGNETVENTIL	ELETTROVALVOLA COMPLETA
32	*	202134	1	TUBO D.14x450 SPIRALATO	TUBE	TUYAU	SCHLAUCH	TUBO
33	*	203518	1	SUPPORTO ELETTROVALVOLA	SUPPORT	SUPPORT	HALTERUNG	SOPORTE
34	*	203522	1	PIASTRINA	PLAQUE	PLAQUETTE	BEFESTIGUNGSAUFLA	PLAQUETA
50		-	-	VITE M8X60 UNI 5931	SCREW	VIS	SCHRAUBE	TORNILLO

Po	Mod.	Codice	Q.tà	Denominazione	Denomination	Description	Benennung	Description
1		410264	1	MANOPOLA M5	KNOB	POIGNEE	HANDGRIFF	EMPUÑADURA
2		409186	1	MOLLA A TAZZA	CUPPED WASHER	RONDELLE CONCAVE	UNTERLAGSCHHEIBE	ARANDELA CONCAVA
3		203392	1	MANETTA RUBINETTO	LEVER	MANETTE	HEBEL	PALANCA
4		409498	1	MICROINTERRUTTORE	MICROSWITCH	MICROINTERRUPTEUR	MIKROSCHALTER	MICROINTERRUPTOR
5		415963	2	COPIGLIA INOX	SPLIT PIN	GOUPILLE	SPLINT	PASADOR DE ALETAS
6	66	400199	1	LEVA RUBINETTO	COCK LEVER	LEVIER DE ROBINET	WASSERHAHNHEBEL	PALANCA DE GRIFO
6A	83/108	203424	1	LEVA RUBINETTO	COCK LEVER	LEVIER DE ROBINET	WASSERHAHNHEBEL	PALANCA DE GRIFO
7	66	410330	1	RUBINETTO	COCK	ROBINET	WASSERHAHN	GRIFO
7A	83/108	415110	1	RUBINETTO	COCK	ROBINET	WASSERHAHN	GRIFO
8		203391	1	STAFFA RUBINETTO	BRACKET	ATTAQUE	BÜGEL	SOPORTE FIJADOR
9		410371	3	PORTAGOMMA DIRITTO	FITTING	RACCORD	VERSCHRAUBUNG	EMPALME TUBO DE GOMA
10		416172	13	FASCETTA A VITE	CLAMP	COLLIER	BRIDE	ABRAZADERA
10A	*	416172	2	FASCETTA A VITE	CLAMP	COLLIER	BRIDE	ABRAZADERA
11		202159	1	TUBO D.14x70 SPIRALATO	TUBE	TUYAU	SCHLAUCH	TUBO
12		416203	2	PORTAGOMMA A -T-	FITTING	RACCORD	VERSCHRAUBUNG	EMPALME TUBO DE GOMA
13		202133	1	TUBO D.14x100 SPIRALATO	TUBE	TUYAU	SCHLAUCH	TUBO
14		202161	2	TUBO D.14x410 SPIRALATO	TUBE	TUYAU	SCHLAUCH	TUBO
15		415053	1	TAPPO TUBO SCARICO	CAP	CAPUCHON	KAPPE	TAPON
16		202144	1	TUBO D.14x350 SPIRALATO	TUBE	TUYAU	SCHLAUCH	TUBO
17		203393	1	TIRANTE RUBINETTO	TIE ROD	TIRANT	SPANNSTANGE	TIRANTE
18	108	202202	1	TUBO D.8x270 VITREO	TUBE	TUYAU	SCHLAUCH	TUBO
19	108	205067	1	VASCHETTA ACQUA	WATER HOUSING	PUISARD DISTRIBUTION D'EAU	VERTEILERGEHÄUSE	DISTRIBUIDOR
20	108	405916	1	GUARNIZIONE	GASKET	JOINT	ABDICHTUNG	JUNTA
21	108	400309	1	COPERCHIO VASCHETTA	COVER	COUVERGLE	DECKEL	TAPA
22		410339	1	PORTAGOMMA A GOMITO	FITTING	RACCORD	VERSCHRAUBUNG	EMPALME TUBO DE GOMA
23	66	202160	1	TUBO D.14x170 SPIRALATO	TUBE	TUYAU	SCHLAUCH	TUBO
23A	83/108	202160	1	TUBO D.14x170 SPIRALATO	TUBE	TUYAU	SCHLAUCH	TUBO
24		410384	2	PORTAGOMMA DRITTO	FITTING	RACCORD	VERSCHRAUBUNG	EMPALME TUBO DE GOMA
25		405407	1	FILTRO SOLUZIONE	FILTER	FILTRE	FILTER	FILTRO
26		408501	1	GUARNIZIONE OR	O-RING	JOINT	O-RING	JUNTA ANULAR
27		400201	1	CORPO FILTRO SOLUZIONE	FILTER HOLDER	PORTE-FILTRE	FILTERTRÄGER	PORTAFILTRO
28		202142	1	TUBO D.14x800 SPIRALATO	TUBE	TUYAU	SCHLAUCH	TUBO
29	*66	202136	1	TUBO D.14x500 SPIRALATO	TUBE	TUYAU	SCHLAUCH	TUBO
29A	*83/108	202136	1	TUBO D.14x500 SPIRALATO	TUBE	TUYAU	SCHLAUCH	TUBO
30	*	420741	2	PORTAGOMMA DIRITTO	FITTING	RACCORD	VERSCHRAUBUNG	EMPALME TUBO DE GOMA
31	*	414647	1	ELETTROVALVOLA COMPLETA 36V	SOLENOID VALVE	ELECTROVANNE ASSY	MAGNETVENTIL	ELETTROVALVOLA COMPLETA
32	*	202134	1	TUBO D.14x450 SPIRALATO	TUBE	TUYAU	SCHLAUCH	TUBO
33	*	203518	1	SUPPORTO ELETTROVALVOLA	SUPPORT	SUPPORT	HALTERUNG	SOPORTE
34	*	203522	1	PIASTRINA	PLAQUE	PLAQUETTE	BEFESTIGUNGSAUFLA	PLAQUETA
50		-	-	VITE M8X60 UNI 5931	SCREW	VIS	SCHRAUBE	TORNILLO

COMANDO MARCIA G66/70/83/108
DRIVE CONTROL G66/70/83/108
COMMANDE DE MARCHE G66/70/83/108
BETRIEBSBETÄTIGUNG G66/70/83/108
MANDO MARCHA G66/70/83/108

G83-108

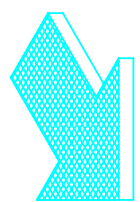
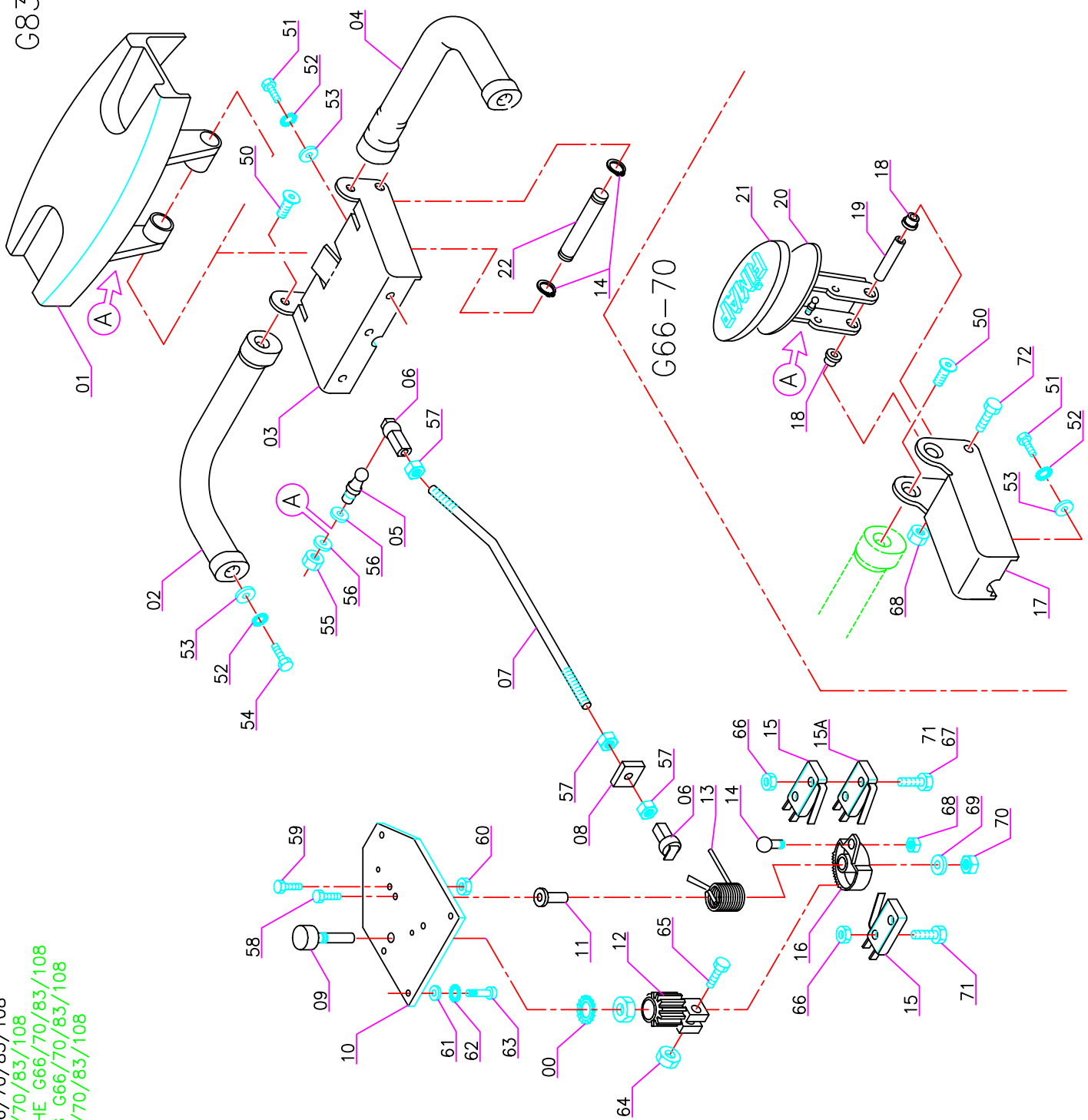


GRUPPO COMANDO MARCIA G66-70-83-108

Pos.	Mod.	Codice	Q.tà	Denominazione	Denomination	Description	Benennung	Descrizione
1		400681	1	LEVA COMANDO MARCIA LARGA	LEVER	LEVIER	HABEL	PALANCA
2		202524	1	MANUBRIO DX G42 MOD.96	RIGHT HANDLE BAR	TIMON DROITE	RECHTS LENKSTANGE	MANILLAR DERECHO
3		203422	1	SUPPORTO MANUBRIO LARGO	SUPPORT	SUPPORT	HALTERUNG	SOPORTE
4		202525	1	MANUBRIO SX G42 MOD.96	LEFT HANDLE BAR	TIMON GAUCHE	LINKS LENKSTANGE	MANILLAR IZQUIERDO
5	83/108	203279	2	PERNO	PIN	AXE	BOLZEN	PERNO
6		410316	2	TESTINA REGISTRABILE M5 PLAST.	ADJUSTABLE HEAD	TETE REGLABLE	JUSTIERSCHRAUBE	CABEZA AJUSTABLE
7		205010	1	TIRANTE COMANDO MARCIA G66	TIE ROD	TIRANT	SPANNSTANGE	TIRANTE
8	66/70	206257	1	FERMO MANETTA COMANDO G66	STOP	BUTEE	BLOCKIERPLATTE	TOPE
9		409248	1	POTENZIOMETRO ABJ 2 KOhm	POTENTIOMETER	POTENTIOMETRE	POTENTIOMETER	POTENCIOMETRO
10		203385	1	BASE COMANDO CHOPPER	PLAQUE	PLAQUETTE	AUFLAGE	PLACA
11		210183	1	BOCCOLA PER CAMMA PEDALE S888B	BUSHING	BAGUE	BUCHSE	CASQUILLO
12		400679	1	PIGNONE PER COMANDO MARCIA	PINION	PIGNON	RITZEL	PIÑON
13		407596	1	MOLLA POTENZIOMETRO G85-S888B	SPRING	RESSORT	FEDER	RESORTE
14		408373	2	ANELLO EL. RAD. 7 DIN 6799	RING	BAGUE	RING	ANILLO
15		409491	2	MICROINT. 10A 3X22 C/ROTEL 4.8	MICROSWITCH	MICROINTERRUPTEUR	MIKROSCHALTER	MICROINTERRUPTOR
15A	*	409491	1	MICROINT. 10A 3X22 C/ROTEL 4.8	MICROSWITCH	MICROINTERRUPTEUR	MIKROSCHALTER	MICROINTERRUPTOR
16		400678	1	CORONA PER COMANDO MARCIA	CROWN	COURONNE	KRONE	CORONA
17		203387	1	SUPPORTO MANUBRIO	SUPPORT	SUPPORT	HALTERUNG	SOPORTE
18		408069	2	BOCCOLA DIS.16.28.12	BUSHING	BAGUE	BUCHSE	CASQUILLO
19		206256	1	PERNO FORATO	PIN	AXE	BOLZEN	PERNO
20		203388	1	LEVA COMANDO MARCIA	LEVER	LEVIER	HABEL	PALANCA
21		415092	1	COPERTURA LEVA COMANDO MARCIA	HANDLE BAR COVER	COUVERCLE DE TIMON	DECKEL FÜHRUNGSHOLM	TAPA MANILLAR
22		400682	1	PERNO PER LEVA	PIN	AXE	BOLZEN	PERNO
50		-	-	VITE M8X16 UNI 5933	SCREW	VIS	SCHRAUBE	TORNILLO
51		-	-	VITE M8X20 UNI 5937	SCREW	VIS	SCHRAUBE	TORNILLO
52		-	-	ROSETTA M8 UNI 1751	LOCK WASHER	RONDELLE	ZAHNSCHEIBE	ARANDELA DENTADA
53		-	-	ROSETTA M8 UNI 6592	WASHER	RONDELLE	SCHIBE	ARANDELA
54		-	-	VITE M8X25 UNI 5937	SCREW	VIS	SCHRAUBE	TORNILLO
55		-	-	DADO M5 AUTOBL. UNI 7473	LOCK WASHER	RONDELLE	ZAHNSCHEIBE	ARANDELA DENTADA
56		-	-	ROSETTA M5 D.15 UNI 6593	WASHER	RONDELLE	SCHIBE	ARANDELA
57		-	-	DADO M5 UNI 5589	NUT	ECROU	MUTTER	TUERCA
58		-	-	VITE M6X45 UNI 5739	SCREW	VIS	SCHRAUBE	TORNILLO
59		-	-	VITE M4X16 UNI 5739	SCREW	VIS	SCHRAUBE	TORNILLO
60		-	-	DADO M4 UNI 5587	NUT	ECROU	MUTTER	TUERCA
61		-	-	ROSETTA M6 UNI 6592	WASHER	RONDELLE	SCHIBE	ARANDELA
62		-	-	ROSETTA M6 DIN 6798/A	LOCK WASHER	RONDELLE	ZAHNSCHEIBE	ARANDELA DENTADA
63		-	-	VITE M6X20 UNI 5739	SCREW	VIS	SCHRAUBE	TORNILLO
64		-	-	DADO M4 AUTOBL. UNI 7474	LOCK WASHER	RONDELLE	ZAHNSCHEIBE	ARANDELA DENTADA
65		-	-	VITE M4X20 UNI 5739	SCREW	VIS	SCHRAUBE	TORNILLO
66		-	-	DADO M3 AUTOBL. UNI 7474	LOCK WASHER	RONDELLE	ZAHNSCHEIBE	ARANDELA DENTADA
67	*	-	-	VITE M3X35 UNI 5739	SCREW	VIS	SCHRAUBE	TORNILLO
68		-	-	DADO M5 AUTOBL. UNI 7474	LOCK WASHER	RONDELLE	ZAHNSCHEIBE	ARANDELA DENTADA
69		-	-	ROSETTA M6 D.18 UNI 6593	WASHER	RONDELLE	SCHIBE	ARANDELA

COMANDO MARCIA G66/70/83/108
DRIVE CONTROL G66/70/83/108
COMMANDE DE MARCHE G66/70/83/108
BETRIEBSBETÄTIGUNG G66/70/83/108
MANDO MARCHA G66/70/83/108

G83-108

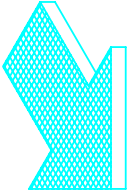
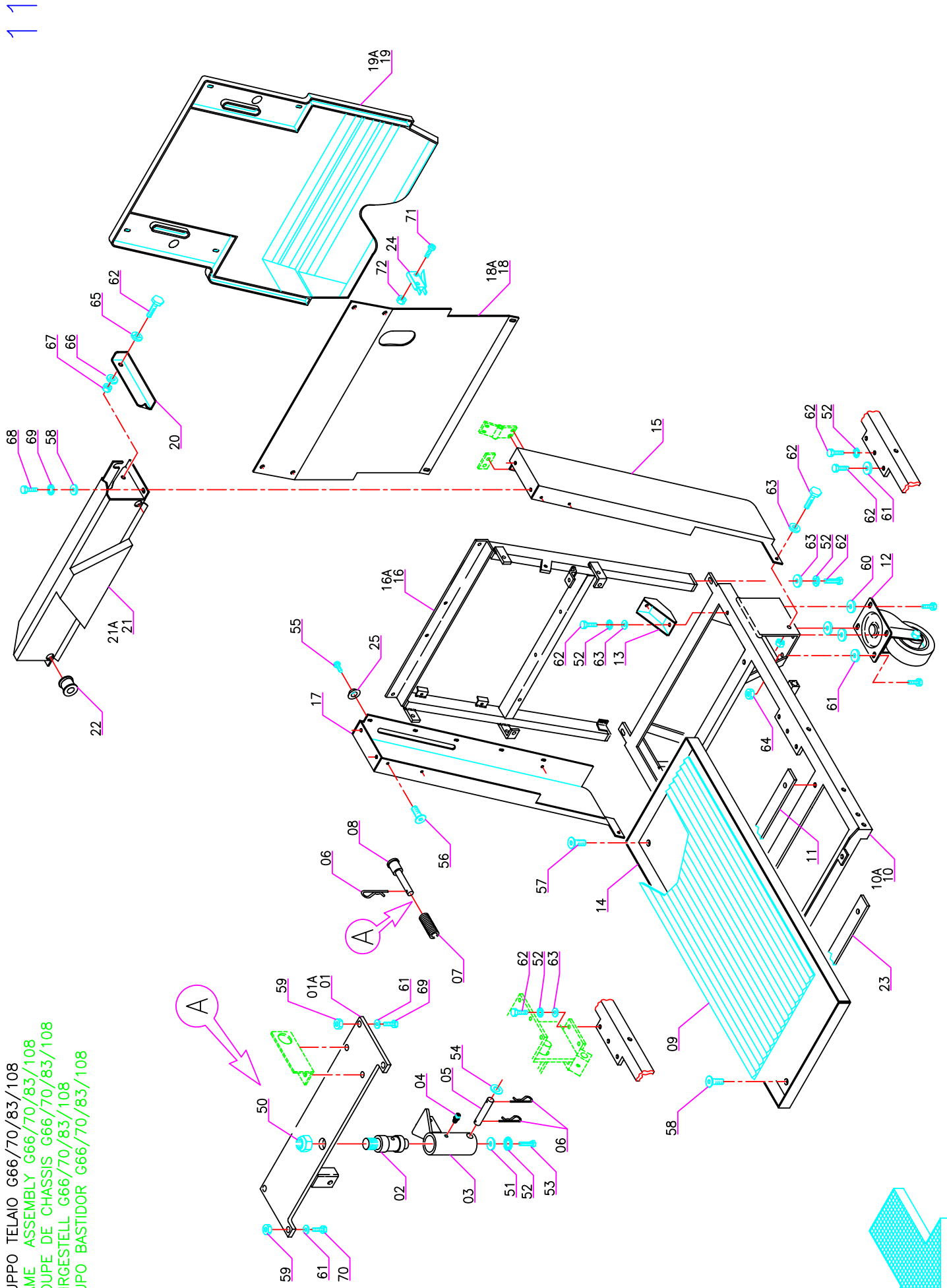


GRUPPO COMANDO MARCIA G66-70-83-108**10**

Pos.	Mod.	Codice	Q.tà	Denominazione	Denomination	Description	Benennung	Descrizione
70	-	-	-	DADO M6 AUTOBL. UNI 7474	LOCK WASHER	RONDELLE	ZAHNSCHEIBE	ARANDELA DENTADA
71	-	-	-	VITE M3X16 UNI 5739	SCREW	VIS	SCHRAUBE	TORNILLO
72	-	-	-	VITE M5X60 UNI 5737	SCREW	VIS	SCHRAUBE	TORNILLO

* = PROFY LINE

GRUPPO TELAIO G66/70/83/108
 FRAME ASSEMBLY G66/70/83/108
 GROUPE DE CHASSIS G66/70/83/108
 FAHRGESTELL G66/70/83/108
 GRUPO BASTIDOR G66/70/83/108

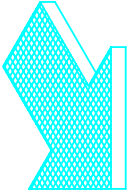
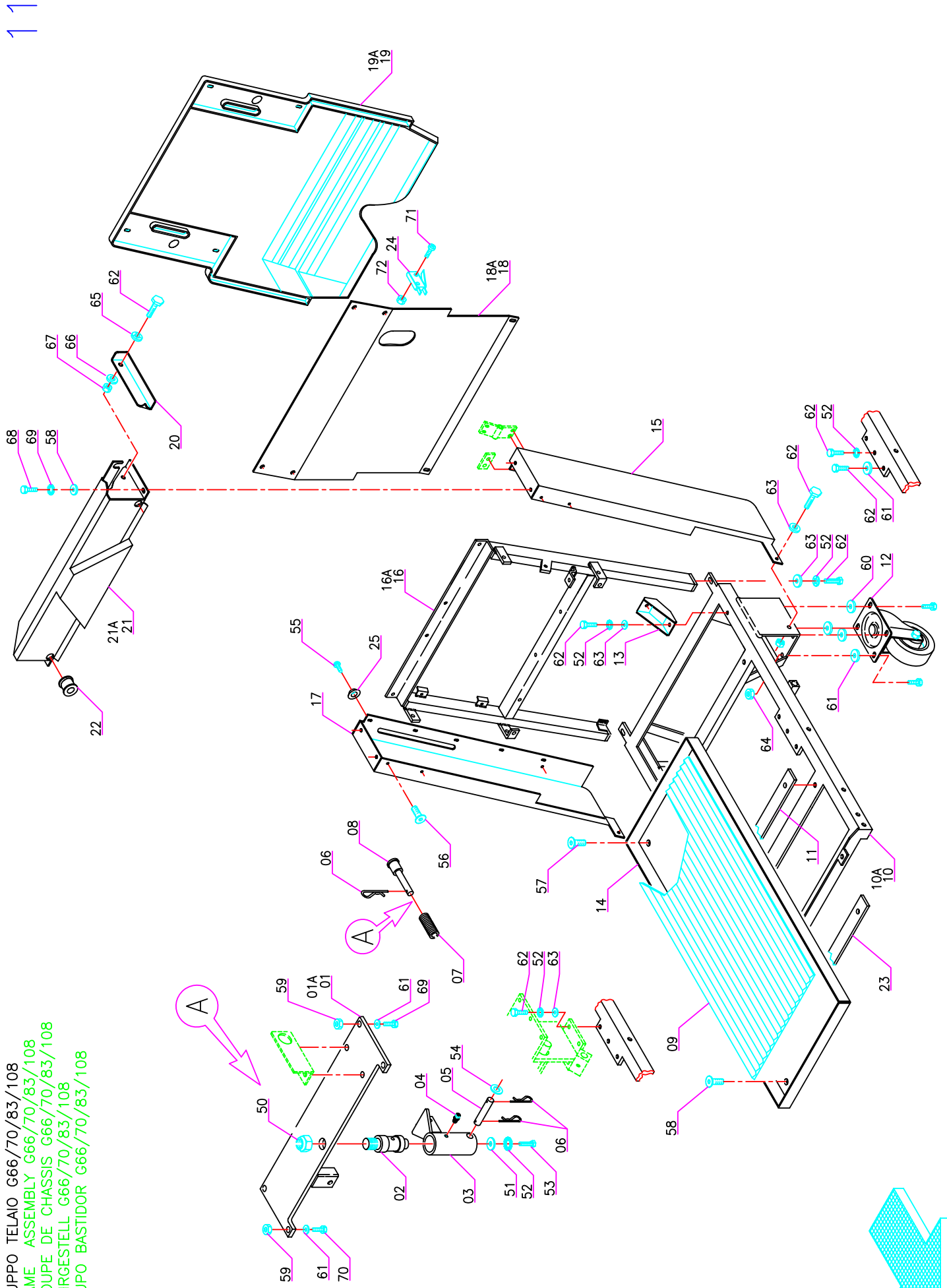


GRUPPO TELAIO G66/70/83/108

11

Pos.	Mod.	Codice	Q.tà	Denominazione	Denomination	Description	Benennung	Description
1	66/70	203368	1	BASE SUPPORTO	BASE	BASE	UNTERLAGE	BASE
1A	83/108	203417	1	BASE SUPPORTO	BASE	BASE	UNTERLAGE	BASE
2		400263	1	PERNO SUPPORTO	PIN	AXE	BOLZEN	PERNO
3		203237	1	ATTACCO BRACCIO TERGIPAVIMENTO	COUPLING	ATTAQUE	KUPPLUNG	SOPORTE
4		410467	1	INGRASSATORE DIRITTO	GRASE NIPPLE	GRAISSEUR	SCHMIERNIPPEL	ENGRASADOR
5		400262	1	PERNO	PIN	AXE	BOLZEN	PERNO
6		409392	4	SPILLO	CLIP	EPIANGLE	SPLINT	ESPIGA
7		210206	2	MOLLA	SPRING	RESSORT	FEDER	RESORTE
8		400264	2	PULSANTE FINECORSA	BUTTON	BOUTON	KNOPF	PULSADOR
9		202036	1	TAPPETO PER BATTERIE	COVERING	REVETTEMENT	BELAG	CUBRE-PLATAFORMA
10	66/70	210468	1	TELAIO BASE	FRAME	CHASSIS	RAHMEN	BASTIDOR
10A	83/108	210454	1	TELAIO BASE	FRAME	CHASSIS	RAHMEN	BASTIDOR
11		203379	1	APPOGGIO SOTTOFONDO BATTERIE	SAPCER	ENTRETOISE	DISTANZHÜLSE	DISTANCIADOR
12		405743	1	RUOTA PIVOTTANTE	CASTOR WHEEL	ROUE PIVOTANTE	LENKROLLE	RUEDA PIVOTANTE
13		203398	2	STAFFA	BRACKET	ATTAQUE	BÜGEL	SOPORTE FIADOR
14		202035	1	SOTTOFONDO BATTERIE	BATTERY BASE	BAC LOGEMENT BATTERIE	BATTERIEKASTEN	BASE BATERIAS
15		203396	1	FIANCO SX	LEFT SIDE COVERING	FLANC LATERAL GAUCHE	ABDECKUNG LINKS	COSTADO IZQUIERDO
16	66/70	210471	1	TELAIO POSTERIORE	REAR FRAME	CHASSIS ARRIERE	FAHRGESTELL HINTEN	BASTIDOR TRASERO
16A	83/108	210457	1	TELAIO POSTERIORE	REAR FRAME	CHASSIS ARRIERE	FAHRGESTELL HINTEN	BASTIDOR TRASERO
17		203395	1	FIANCO DX	RIGHT SIDE COVERING	FLANC LATERAL DROITE	ABDECKUNG RECHTS	COSTADO DERECHO
18	66/70	203400	1	LAMIERA CENTRALE	SHEET	TOLE	BLECH	CHAPA
18A	83/108	203426	1	LAMIERA CENTRALE	SHEET	TOLE	BLECH	CHAPA
19	66/70	415099	1	CARTER POSTERIORE	COVER	CARTER	ABDECKUNG	TAPA
19A	83/108	415106	1	CARTER POSTERIORE	COVER	CARTER	ABDECKUNG	TAPA
20		203401	1	PUNTELLO COFANO	PROP	LEVIER	ABSTÜTZUNG	PUNTAL
21	66/70	203399	1	CRUSCOTTO	INSTRUMENT BOARD	TABLEAU DE BORD	ARMATURENBRETT	SALPICADERO
21A	83/108	203425	1	CRUSCOTTO	INSTRUMENT BOARD	TABLEAU DE BORD	ARMATURENBRETT	SALPICADERO
22		409843	2	TAPPO COPRIFORO	CAP	CAPUCHON	KAPPE	TAPON
23		203379	1	DISTANZIALE	SAPCER	ENTRETOISE	DISTANZHÜLSE	DISTANCIADOR
24		409498	1	MICROINTERRUTTORE	MICROSWITCH	MICROINTERRUPTEUR	MIKROSCHALTER	MICROINTERRUPTOR
25		400250	6	RONDELLA SOTTO VITE	WASHER	RONDELLE	SCHIBE	ARANDELA
50	-	-	-	DADO M20 AUTOBL. UNI 7474	LOCK NUT	ECROU AUTOBLOQUANT	STOPMUTTER	TUERCA AUTOBLOCANTE
51	-	-	-	ROSETTA M8 D.24 UNI 6593	WASHER	RONDELLE	SCHIBE	ARANDELA
52	-	-	-	ROSETTA M8 DIN 6798/A	LOCK WASHER	RONDELLE	ZAHNSCHIBE	ARANDELA DENTADA
53	-	-	-	VITE M8X18 UNI 5931	SCREW	VIS	SCHRAUBE	TORNILLO
54	-	-	-	ROSETTA M12 UNI 6592	WASHER	RONDELLE	SCHIBE	ARANDELA
55	-	-	-	VITE AUT. 4.8X25 UNI 6954	SCREW	VIS	SCHRAUBE	TORNILLO
56	-	-	-	VITE M6X14 UNI 5933	SCREW	VIS	SCHRAUBE	TORNILLO
57	-	-	-	VITE M6X20 UNI 5933	SCREW	VIS	SCHRAUBE	TORNILLO
58	-	-	-	VITE M6X25 UNI 5933	SCREW	VIS	SCHRAUBE	TORNILLO
59	-	-	-	DADO M10 uni 5589	NUT	ECROU	MUTTER	TUERCA
60	-	-	-	ROSETTA M10 D.30 UNI 6593	WASHER	RONDELLE	SCHIBE	ARANDELA
61	-	-	-	ROSETTA M10 UNI 6592	WASHER	RONDELLE	SCHIBE	ARANDELA

GRUPPO TELAIO G66/70/83/108
 FRAME ASSEMBLY G66/70/83/108
 GROUPE DE CHASSIS G66/70/83/108
 FAHRGESTELL G66/70/83/108
 GRUPO BASTIDOR G66/70/83/108



Pos.	Mod.	Codice	Q.tà	Denominazione	Denomination	Description	Benennung	Description
62	-	-	-	VITE M8X20 UNI 5739	SCREW	VIS	SCHRAUBE	TORNILLO
63	-	-	-	ROSETTA M8 UNI 6592	WASHER	RONDELLE	SCHIBE	ARANDELA
64	-	-	-	DADO M8 SERPRESS	NUT	ECROU	MUTTER	TUERCA
65	-	-	-	MOLLA A TAZZA 18X6.2X0.7	CUPPED WASHER	RONDELLE CONC-AVE	UNTERLAGSCHEIBE	ARANDELA CONCAVA
66	-	-	-	ROSETTA M6 D.24 UNI 6593	WASHER	RONDELLE	SCHIBE	ARANDELA
67	-	-	-	VITE M6X20 UNI 5739	SCREW	VIS	SCHRAUBE	TORNILLO
68	-	-	-	ROSETTA M6 DIN 6798/A	LOCK WASHER	RONDELLE	ZAHNSCHIBE	ARANDELA DENTADA
69	-	-	-	VITE M10X20 UNI 5739	SCREW	VIS	SCHRAUBE	TORNILLO
70	-	-	-	VITE M10X30 UNI 5739	SCREW	VIS	SCHRAUBE	TORNILLO
71	-	-	-	VITE M3X16 UNI 7687	SCREW	VIS	SCHRAUBE	TORNILLO
72	-	-	-	DADO M3 AUTOBL. UNI 7474	LOCK NUT	ECROU AUTOBLOQUANT	STOPMUTTER	TUERCA AUTOBLOCANTE

